



INSTRUCCIONES

J06780

2019-08-21



RUEDA DELANTERA FUGITIVE

GENERAL

▲ ADVERTENCIA

Solamente debe instalar las ruedas y los kits de instalación aprobados para su modelo de motocicleta. Contacte un concesionario Harley-Davidson para verificar la adaptación. La instalación de ruedas y kits de instalación que no hacen juego o la instalación de ruedas no aprobadas para su modelo puede ocasionar la pérdida del control y causar la muerte o lesiones graves. (00610c)

Número de kit

43300668, 43300672

Modelos

Para información sobre accesorios del modelo, consulta el Catálogo de venta al detalle de P&A (piezas y accesorios) o la sección de Piezas y Accesorios de www.harley-davidson.com (solo en inglés).

NOTA

Los tapacubos accesorios no son compatibles con esta rueda.

Contenido del kit

Este kit incluye solamente la rueda Custom. Consulte la Figura 2 y la Tabla 2.

Requisitos de instalación

La instalación correcta de este kit requiere la compra por separado de las siguientes piezas, las cuales están disponibles en un concesionario Harley-Davidson:

- Kit de instalación de la rueda (consulta Tabla 3 y Tabla 4 para determinar el kit de instalación necesario).
- Tornillos del disco de freno (ver Figura 1 y Tabla 1)
- Extractor e instalador de cojinetes de rueda (94134-09)
Los siguientes accesorios Harley-Davidson Genuine Motor Accessories se recomiendan para el mantenimiento y la limpieza correctos:
- Chrome Clean & Shine (limpieza y brillo para cromo) (93600031 [EE. UU.] / 93600082 [internacional])
- Glaze Poly Sealant (sellador) (93600026 [EE. UU.] / 93600079 [internacional])
- Cepillo para radios y ruedas Harley® (43078-99)
- Wheel & Tire Cleaner (limpiador de ruedas y neumáticos) (93600024 [EE. UU.] / 93600076 [Internacional])
- Protector de aluminio desnudo Harley® Preserve (99845-07)

▲ ADVERTENCIA

La seguridad del motociclista y del pasajero dependen de la instalación correcta de este kit. Use los procedimientos correspondientes en el Manual de servicio. Si el procedimiento no está dentro de sus capacidades o no tiene las herramientas correctas, pida a un concesionario Harley-Davidson que realice la instalación. La instalación incorrecta de este kit podría causar la muerte o lesiones graves. (00333b)

NOTA

Esta hoja de instrucciones hace referencia a la información del Manual de servicio. Se requiere un manual de servicio para el modelo/año de esta motocicleta para la instalación. Hay uno disponible en un concesionario Harley-Davidson.

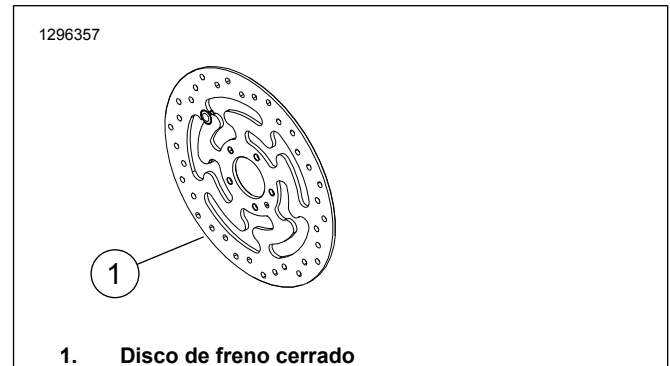


Figura 1. Estilo del disco de freno delantero

Tabla 1. Adaptación de los elementos de sujeción del disco del freno delantero

Disco de freno	Elementos de sujeción (cantidad)	Número de pieza
Disco cerrado	Tornillo de disco de fábrica (5)	3655A
	Kit de tornillos cromados (5)	46646-05

NOTA: Los modelos equipados con frenos delanteros dobles y los modelos que se están equipando con una rueda con superficies de montaje para freno doble necesitan dos veces la cantidad de tornillos/arandelas (total de 10 tornillos o 2 kits de tornillos cromados si están disponibles).

INSTALACIÓN

NOTA

Instale el vástago de la válvula de empuje (40999-87) incluido en el kit de instalación. Deseche todos los demás vástagos de las válvulas.

AVISO

No vuelva a usar los tornillos del disco/rotor del freno. Volver a usar estos tornillos puede causar la pérdida del par de torsión y daño en los componentes de los frenos. (00319c)

1. Extraiga el conjunto de la rueda delantera existente. Consulta el manual de servicio.
 - a. Guarde el eje, la tuerca del eje, el disco de freno y los espaciadores de rueda para la instalación del kit.
2. Ver Figura 2 . Instale el conjunto del vástago de la válvula (L) en la rueda. Consulta el manual de servicio.

NOTA

Instala primero el cojinete principal usando el manual de servicio apropiado y REMOVEDOR/INSTALADOR DEL COJINETE DE LA RUEDA.

Los tacos del cojinete suministrados en el kit de instalación no son necesarios y se pueden desechar.

El lado izquierdo de la rueda tiene marcas de PUNTOS para identificar el lado del cojinete principal.

3. Arma los componentes del kit de instalación de la rueda y disco de freno, usando la tabla de piezas de repuesto correspondiente. Consulta el manual de servicio.

4. instale los espaciadores de rueda quitados previamente. Consulta el manual de servicio.
5. Instale la rueda delantera (1), el eje de fábrica y la tuerca del eje de fábrica. Consulta el manual de servicio.

MANTENIMIENTO Y LIMPIEZA

Las ruedas deben recibir servicio regularmente para que conserven su brillo y lustre originales.

1. Limpia las superficies muy sucias de la rueda con el limpiador para ruedas y neumáticos Wheel & Tire Cleaner, utilizando el cepillo para radios y ruedas Harley Wheel and Spoke Brush.
2. Limpia bien la rueda con un limpiador de buena calidad, tales como el limpiador para ruedas y neumáticos Harley Wheel & Tire Cleaner.
3. Después de limpiar y pulir, sella el acabado con un sellador de buena calidad, como el sellador Glaze Poly Sealant.

PIEZAS DE SERVICIO

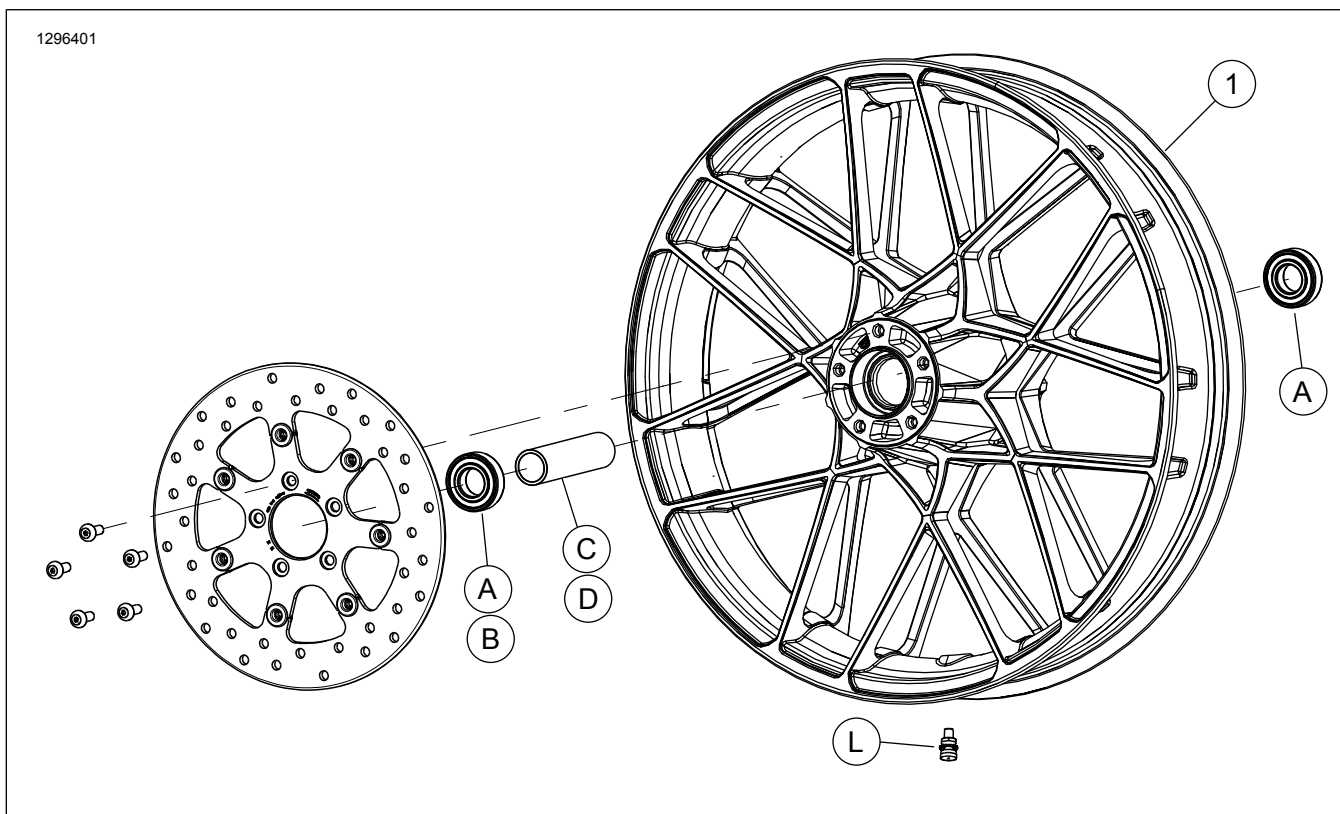


Figura 2. Piezas de servicio: Rueda delantera

Tabla 2. Contenido del Kit de piezas de servicio y rueda

Kit	Artículo	Descripción (cantidad)	Número de pieza
43300668, 43300672	1	Rueda	No se vende por separado

Tabla 3. Kit de instalación de la rueda de rodamiento delantero sin ABS de 25 mm (41455-08C)

Kit de instalación de la rueda de rodamiento delantero sin ABS de 25 mm (41455-08C)		ARTÍCULO (cantidad usada y descripción)							
Ajuste	Medida de la rueda	A	C	D	J	K	L	M	N
Touring de 2008; FLHRC (sin ABS) y Trike (sin ABS) de 2009 y posteriores	16 x 3,0 pulg.	2	0	1	0	1	*	*	*
Touring de 2009 y posteriores (sin ABS)	17 x 3,0 pulg.	2	0	1	0	0	*	*	*
Touring de 2008 y posteriores (sin ABS)	18 x 3,5 pulg.	2	0	1	0	**	*	*	*
Dyna 2008 - 2017 (excepto FLD, FXDWG y FXDF)	19 x 2,5 pulg.	2	1	0	**	0	*	*	0
VRSCAW, VRSCD, VRSCF y VRSCDX 2008-2017 (sin ABS)	19 x 3,0 pulg.	2	1	0	**	0	*	*	0
Touring de 2009 y posteriores (sin ABS)	19 x 3,5 pulg.	2	0	1	0	0	*	*	*
FLTRX, FLTRXS, FLTRXSE 2017 y posteriores (sin ABS)	21 x 3,5 pulg.	2	0	1	0	0	*	*	*
Los kits de instalación están diseñados para funcionar con muchos estilos y adaptaciones diferentes de ruedas. Contacte un concesionario Harley-Davidson para verificar si los kits de rueda e instalación están diseñados y aprobados para la motocicleta en la que están siendo instalados. NOTAS: *Vea la NOTA anterior al paso de instalación en INSTALACIÓN para establecer cuál vástago de la válvula debe usar para su kit específico. Deseche los otros vástagos de las válvulas. ** Vea las NOTAS anteriores para su kit de rueda en el paso de armado del conjunto de la rueda en INSTALACIÓN para establecer si se usa la calza del cojinete para su kit y adaptación de rueda específicos. *** Calza del cojinete instalada debajo del cojinete primario.	A	Cojinete, regular (2)		9276B					
	C	Funda del eje		41748-08					
	D	Funda del eje		41900-08					
	J	Calza del cojinete***		41450-08					
	K	Calza del cojinete***		43903-08					
	L	Vástago de la válvula, corto		43157-83A					
	M	Vástago de la válvula, largo		43206-01					
N	Vástago de la válvula, de empuje		40999-87						

Tabla 4. Kit de instalación del cojinete de 25 mm de la rueda DELANTERA con ABS (41454-08B)

Kit de instalación del cojinete de 25 mm de la rueda DELANTERA con ABS (41454-08B)		ARTÍCULO (cantidad usada y descripción)								
Ajuste	Medida de la rueda	A	B	C	D	J	K	L	M	N
Touring de 2008 y FLHRC de 2009 y posteriores con ABS	16 x 3,0 pulg.	1	1	0	1	0	1	*	*	0
Touring de 2009 y posteriores con ABS	17 x 3,0 pulg.	1	1	0	1	0	0	*	*	*
Touring de 2008 y posteriores con ABS	18 x 3,5 pulg.	1	1	0	1	**	**	*	*	*
2012 - 2017 Dyna con ABS (Excepto FLD, FXDWG y FXDF)	19 x 2,5 pulg.	1	1	1	0	**	**	*	*	0
2008-2017 VRSCAW, VRSCD, VRSCF y VRSCDX con ABS	19 x 3,0 pulg.	1	1	1	0	**	**	*	*	0
Touring de 2009 y posteriores con ABS	19 x 3,5 pulg.	1	1	0	1	0	0	*	*	*
FLTRX, FLTRXS, FLTRXSE 2017 y posteriores con ABS	21 x 3,5 pulg.	1	1	0	1	0	0	*	*	*
Los kits de instalación están diseñados para funcionar con muchos estilos y adaptaciones diferentes de ruedas. Contacte un concesionario Harley-Davidson para verificar si los kits de rueda e instalación están diseñados y aprobados para la motocicleta en la que están siendo instalados. NOTAS: *Vea la NOTA anterior al paso de instalación en INSTALACIÓN para establecer cuál vástago de la válvula debe usar para su kit específico. Deseche los otros vástagos de las válvulas. ** Vea las NOTAS anteriores para su kit de rueda en el paso de armado del conjunto de la rueda en INSTALACIÓN para establecer cuál calza del cojinete se usa para su kit y adaptación de rueda específicos. *** El lado rojo del cojinete se debe instalar hacia la rueda. El cojinete ABS es el primario. **** Calza del cojinete instalada debajo del cojinete primario.	A	Cojinete, regular		9276B						
	B	Cojinete, ABS***		9252A						
	C	Funda del eje		41748-08						
	D	Funda del eje		41900-08						
	J	Calza del cojinete****		41450-08						
	K	Calza del cojinete****		43903-08						
	L	Vástago de la válvula, corto		43157-83A						
M	Vástago de la válvula, largo		43206-01							
N	Vástago de la válvula, de empuje		40999-87							