



## FRÄMRE FUGITIVE-FÄLG

### ALLMÄNT

#### ⚠ VARNING

Montera bara hjul och satser som blivit godkända för din motorcykelmodell. Kontakta en Harley-Davidson-återförsäljare för att bekräfta att utrustningen passar. Hjul och monterings-satser som inte passar eller montering av hjul som inte är godkända för din modell kan medföra att du förlorar kontrollen, vilket kan leda till dödsfall eller allvarliga personskador. (00610c)

### Satsnummer

43300668, 43300672

### Modeller

Om du vill ha information om modellapplikationer kan du läsa P&A-återförsäljarkatalogen eller avsnittet Reservdelar och tillbehör på [www.harley-davidson.com](http://www.harley-davidson.com) (endast på engelska).

#### ANMÄRKNING

Tillbehörnavkapslar är inte förenliga med hjulet.

### Satsinnehåll

Denna sats innehåller endast customfälg. Se Figur 2 och Tabell 2.

### Installationskrav

För korrekt installation av den här satsen krävs separat köp av följande delar som finns tillgängliga hos Harley-Davidsons återförsäljare:

- Fälgmonterings-sats (se Tabell 3 och Tabell 4 för att avgöra vilken monterings-sats som behövs).
- Bromsskiveskruvar (se Figur 1 och Tabell 1)
- Demonterings- och monteringsverktyg för hjullager (94134-09)

Följande originalmotortillbehör från Harley-Davidson rekommenderas för tillbörligt underhåll och tillbörlig rengöring:

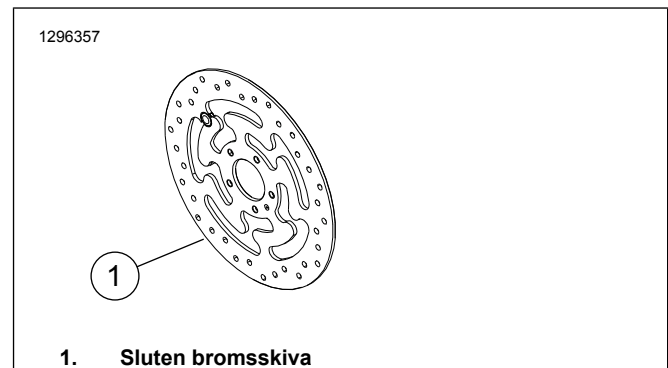
- Chrome Clean & Shine (93600031 (USA) / 93600082 (internationellt))
- Glaze Poly Sealant (93600026 (USA) / 93600079 (internationellt))
- Harley® Wheel and Spoke Brush (fälg- och ekerborste) (43078-99)
- Wheel & Tire Cleaner (93600024 (USA) / 93600076 (internationellt))
- Harley® Preserve Bare Aluminum Protectant (99845-07) (vård och skydd av obehandlad aluminium)

#### ⚠ VARNING

Förarens och passagerarens säkerhet är beroende av att denna sats monteras korrekt. Följ rätt tillvägagångssätt enligt verkstadshandboken. Om du inte kan utföra åtgärden eller saknar rätt verktyg låter du en Harley-Davidson-återförsäljare utföra monteringen. Om den här satsen monteras felaktigt kan det leda till dödsfall eller allvarliga personskador. (00333b)

#### ANMÄRKNING

Det här instruktionsbladet hänvisar till information i verkstadshandboken. Installationen kräver en verkstadshandbok för en motorcykel av detta årets modell. En sådan finns tillgänglig hos Harley-Davidson-återförsäljare.



1. Sluten bromsskiva

Figur 1. Typ av frambromsskiva

Tabell 1. Främre skivans fästelementpassform

Bromsski-va	Komponenter (antal)	Artikelnummer
Sluten skiva	Standardskruvar till bromsskiva (5)	3655A
	Kromskruvsats (5)	46646-05
OBS! Modeller utrustade med dubbla främre bromsar och modeller med hjul med dubbla bromsmonteringsytor kräver dubbelt så många skruvar/brickor (10 totala skruvar eller 2 kromskruvsatser om tillgängligt).		

### MONTERING

#### ANMÄRKNING

Montera den genomgående ventilspindeln (40999-87) som ingår i monterings-satsen. Kassera alla andra ventilspindlar.

#### OBS

Återanvänd inte bromsskive-/rotorskruvar. Om dessa skruvar återanvänds kan det innebära reducerat åtdragningsmoment och att bromskomponenter skadas. (00319c)

1. Ta bort den befintliga framhjulsenheten. Se verkstadshandboken.
  - a. Spara axeln, axelmuttern, bromsskivan och hjuldistsbrickorna för satsmonteringen.
2. Se Figur 2 . Montera ventilspindeln (L) på hjulet. Se verkstadshandboken.
4. Sätt tillbaka tidigare borttagna hjuldistsbrickor. Se verkstadshandboken.
5. Montera framhjulet (1), standardaxeln och standardaxelmuttern. Se verkstadshandboken.

## UNDERHÅLL OCH RENGÖRING

Fälgarna måste underhållas regelbundet för att bibehålla sin ursprungliga lyster och glans.

1. Rengör kraftigt nedsmutsade fälgtytor med Wheel & Tire Cleaner som appliceras med Harley Wheel and Spoke Brush (fälg- och ekerborste).
2. Rengör fälgen grundligt med ett rengöringsmedel av god kvalitet, t.ex. Harley Wheel & Tire Cleaner (rengöringsmedel för fälgar och däck).
3. Efter rengöring och polering, förseglar du med spärrlack av god kvalitet, t.ex. Glaze Poly Sealant.

### ANMÄRKNING

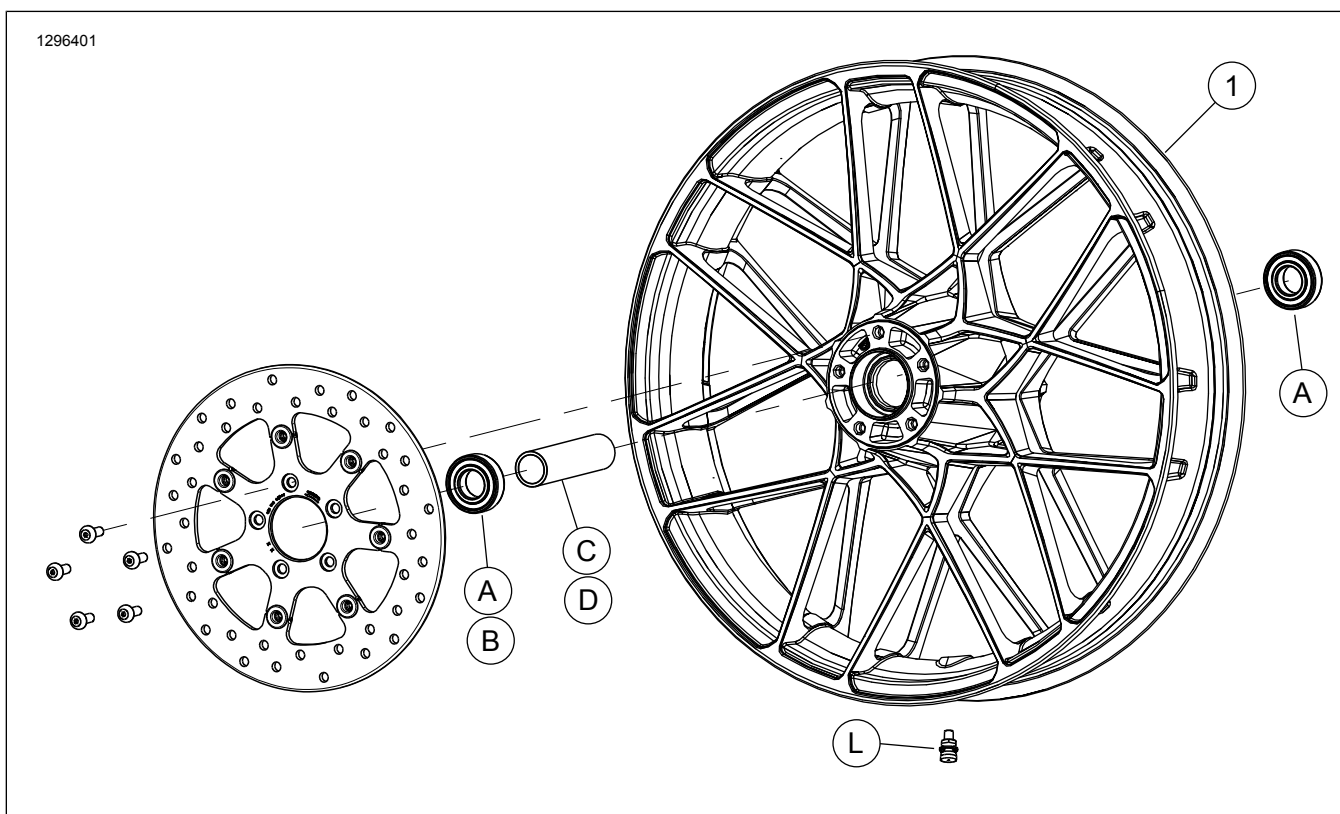
Montera primärlagret först enligt den aktuella servicehandboken och HJULLAGERDEMONTINGS-/MONTERINGSVERKTYG.

Lagermellanläggen från monteringsattsens är inte nödvändiga och kan kasseras.

Vänster sida av fälgen är försedd med PUNKTER som anger sidan för primärlagret.

3. Montera fälgmonteringsattsens komponenter och bromsskivan/bromsskivorna på fälgen enligt rätt reservdelstabell. Se verkstadshandboken.

## RESERVDELAR



Figur 2. Reservdelar: Framhjul

Tabell 2. Reservdelsavdelning och hjulsatsinnehåll

Sats	Komponent	Beskrivning (antal)	Artikelnummer
43300668, 43300672	1	Hjul	Säljs ej separat

**Tabell 3. FRÄMRE 25 mm lager hjulinstallationssats ej ABS (41455-08C)**

FRÄMRE 25 mm lager hjulinstallationssats ej ABS (41455-08C)		DEL (använt antal och beskrivning)								
Inpassning	Hjulstorlek	A	C	D	J	K	L	M	N	
2008 Touring, 2009 och senare FLHRC (icke-ABS) och Trike (icke-ABS)	16 x 3,0 tum	2	0	1	0	1	*	*	*	
2009 och senare Touring (icke-ABS)	17 x 3,0 tum	2	0	1	0	0	*	*	*	
2008 och senare Touring (icke-ABS)	18 x 3,5 tum	2	0	1	0	**	*	*	*	
2008-2017 Dyna (utom FLD, FXDWG, FXDF)	19 x 2,5 tum	2	1	0	**	0	*	*	0	
2008-2017 VRSCAW, VRSCD, VRSCF, VRSCDX (ej ABS)	19 x 3,0 tum	2	1	0	**	0	*	*	0	
2009 och senare Touring (icke-ABS)	19 x 3,5 tum	2	0	1	0	0	*	*	*	
2017 och senare FLTRX, FLTRXS, FLTRXSE (ej ABS)	21 x 3,5 tum	2	0	1	0	0	*	*	*	
Installationssatserna är utformade för bruk med många olika hjulstilar och inpassningar. Kontakta en Harley-Davidson-återförsäljare för att kontrollera att hjulet och installationssatser är utformade och godkända för den motorcykel de installeras på. ANMÄRKNINGAR: *Se <i>OBS!</i> över ventilinstallationssteget i INSTALLATION för att avgöra vilken ventilspindel som ska användas för din specifika sats. Kassera andra ventilspindlar. **Se <i>ANMÄRKNINGAR</i> för din hjulsats över hjulmonteringssteget i INSTALLATION för att avgöra om lagermellanlägget används för just din hjulsats och montering. *** Lagermellanlägg monteras under det primära lagret.	A	Lager, regelbundet (2)					9276B			
	C	Axelhylsa					41748-08			
	D	Axelhylsa					41900-08			
	J	Lagermellanlägg***					41450-08			
	K	Lagermellanlägg***					43903-08			
	L	Ventilspindel, kort					43157-83A			
	M	Ventilspindel, lång					43206-01			
N	Ventilspindel, genomdragning					40999-87				

**Tabell 4. FRAM 25 mm lager ABS-hjulinstallationssats (41454-08B)**

FRAM 25 mm lager ABS-hjulinstallationssats (41454-08B)		DEL (använt antal och beskrivning)								
Inpassning	Hjulstorlek	A	B	C	D	J	K	L	M	N
2008 Touring och 2009 och senare FLHRC med ABS	16 x 3,0 tum	1	1	0	1	0	1	*	*	0
2009 och senare Touring med ABS	17 x 3,0 tum	1	1	0	1	0	0	*	*	*
2008 och senare Touring med ABS	18 x 3,5 tum	1	1	0	1	**	**	*	*	*
2012-2017 Dyna med ABS (utom FLD, FXDWG och FXDF)	19 x 2,5 tum	1	1	1	0	**	**	*	*	0
2008-2017 VRSCAW, VRSCD, VRSCF och VRSCDX med ABS	19 x 3,0 tum	1	1	1	0	**	**	*	*	0
2009 och senare Touring med ABS	19 x 3,5 tum	1	1	0	1	0	0	*	*	*
2017 och senare FLTRX, FLTRXS, FLTRXSE med ABS	21 x 3,5 tum	1	1	0	1	0	0	*	*	*
Installationssatserna är utformade för bruk med många olika hjulstilar och inpassningar. Kontakta en Harley-Davidson-återförsäljare för att kontrollera att hjulet och installationssatser är utformade och godkända för den motorcykel de installeras på. ANMÄRKNINGAR: *Se <i>OBS!</i> över ventilinstallationssteget i INSTALLATION för att avgöra vilken ventilspindel som ska användas för din specifika sats. Kassera andra ventilspindlar. **Se <i>ANMÄRKNINGAR</i> för din hjulsats över hjulmonteringssteget i INSTALLATION för att avgöra vilket lagermellanlägg som ska användas för just din hjulsats och montering. *** Den röda sidan av lagret ska monteras mot hjulet. ABS-lagret är primärt. *** Lagermellanlägg monteras under det primära lagret.	A	Lager, regelbundet					9276B			
	B	Lager, ABS***					9252A			
	C	Axelhylsa					41748-08			
	D	Axelhylsa					41900-08			
	J	Lagermellanlägg****					41450-08			
	K	Lagermellanlägg****					43903-08			
	L	Ventilspindel, kort					43157-83A			
M	Ventilspindel, lång					43206-01				
N	Ventilspindel, genomdragning					40999-87				