



คำแนะนำ

J06780

2019-08-21



ล้อยหน้า

ทั่วไป

▲ คำเตือน

ติดตั้งเฉพาะล้อและชุดอุปกรณ์การติดตั้งที่ได้รับการรับรองสำหรับมอเตอร์ไซค์รุ่นของคุณเท่านั้น ติดต่อตัวแทน Harley-Davidson เพื่อตรวจสอบความพร้อม การที่ล้อไม่เข้าคู่กันและชุดอุปกรณ์การติดตั้งหรือล้อติดตั้งที่ไม่ได้รับการรับรองสำหรับรุ่นของคุณ อาจเป็นเหตุให้สูญเสียการควบคุมซึ่งส่งผลให้เกิดการเสียชีวิตหรือบาดเจ็บสาหัสได้ (00610c)

หมายเลขชุดอุปกรณ์

43300668, 43300672

รุ่น

สำหรับข้อมูลที่สอดคล้องกับแต่ละรุ่น โปรดดูที่แคตตาล็อกขายปลีกของ P&A หรือส่วนชิ้นส่วนและอุปกรณ์เสริมของ www.harley-davidson.com (ภาษาอังกฤษเท่านั้น)

หมายเหตุ
ฝาครอบคัมล้อเสริมใช้ไม่ได้กับล้อนี้

เนื้อหาเกี่ยวกับชุดอุปกรณ์

ชุดอุปกรณ์นี้มีล้อที่กำหนดเองเท่านั้น ดู รูปภาพ 2 และ ตาราง 2

ข้อกำหนดในการติดตั้ง

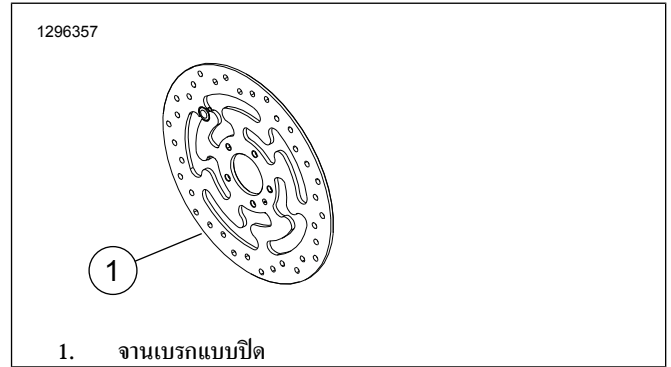
การติดตั้งชุดอุปกรณ์นี้จำเป็นต้องเหมาะสมต้องสั่งซื้อชิ้นส่วนต่อไปนี้แยกต่างหาก ซึ่งมีจำหน่ายที่ตัวแทนจำหน่าย Harley-Davidson:

- ชุดติดตั้งล้อ (โปรดดู ตาราง 3 ผ่าน ตาราง 4 เพื่อระบุชุดติดตั้งที่ต้องใช้)
- สกรูจานเบรก (ดู รูปภาพ 1 และ ตาราง 1)
- Wheel Bearing Remover and Installer (94134-09)
อุปกรณ์เสริมสำหรับมอเตอร์ไซค์จาก Harley-Davidson ต่อไปนี้เหมาะสำหรับการบำรุงรักษาและการทำความสะอาด
- Chrome Clean & Shine (93600031 (สหรัฐอเมริกา) / 93600082 (สากล))
- Glaze Poly Sealant (93600026 (สหรัฐอเมริกา) / 93600079 (สากล))
- แปรงสำหรับล้อและซี่ล้อ Harley® (43078-99)
- Wheel & Tire Cleaner (93600024 (สหรัฐอเมริกา) / 93600076 (สากล))
- น้ำยาเคลือบเงาส่วนที่เป็นผิวอะลูมิเนียม Harley® (99845-07)

▲ คำเตือน

ความปลอดภัยของผู้ขับขี่และผู้โดยสารขึ้นอยู่กับวิธีการติดตั้งชุดอุปกรณ์นี้
อย่างถูกต้อง ใช้ขั้นตอนในคู่มือการให้บริการที่เหมาะสม หากคุณไม่สามารถดำเนินการหรือไม่มีเครื่องมือที่ถูกต้อง โปรดให้ตัวแทน Harley-Davidson ทำการติดตั้ง การติดตั้งอุปกรณ์นี้อย่างไม่เหมาะสมอาจส่งผลต่อการเสียชีวิตหรือการบาดเจ็บที่รุนแรง (00333b)

หมายเหตุ
เอกสารแนะนำฉบับนี้อ้างอิงจากข้อมูลคู่มือซ่อมบำรุง ต้องมีคู่มือซ่อมบำรุงสำหรับมอเตอร์ไซค์/รุ่นนี้เพื่อทำการติดตั้ง ขอรับได้จากตัวแทนจำหน่าย Harley-Davidson



รูปภาพ 1 รูปแบบจานเบรกหน้า

ตาราง 1 อุปกรณ์ฮาร์ดแวร์ดิสก์หน้า

| จานเบรก | ฮาร์ดแวร์ (ปริมาณ) | หมายเลขชิ้นส่วน |
|--|---|-------------------|
| จานแบบปิด | สกรูสำหรับดิสก์โลหะ 5 ชั้น (43567-92) โครเมียมสกรู (5) | 3655A 46646-05 |
| หมายเหตุ: รุ่นที่ติดตั้งเบรกหน้าแบบคู่และรุ่นที่ติดตั้งล้อที่มีพื้นผิวติดตั้งเบรกคู่ต้องใช้สกรู/แหวนรองมากเป็นสองเท่า (สกรูทั้งหมด 10 ตัว หรือชุดสกรูโครเมียม 2 ชุด หากมี) | | |

การติดตั้ง

หมายเหตุ
ติดตั้งก้านวาล์ว (40999-87) ที่มีในชุดอุปกรณ์การติดตั้ง ไม่ต้องสนใจก้านวาล์วทั้งหมด

ประกาศ

อย่านำสกรูสำหรับจานใบพัดเบรคกลับมาใช้ใหม่ การนำสกรูเหล่านี้กลับมาใช้ใหม่อาจส่งผลให้เสียแรงบิดและทำให้ส่วนประกอบต่างๆ ของเบรกได้รับความเสียหาย (00319c)

1. ถอดชุดประกอบล้อยหน้าเดิมออก ดูคู่มือการให้บริการ
 - a. หนีบแกน น็อตแกน ดิวท์เบรก และตัวเว้นระยะล้อไว้เพื่อติดตั้ง
2. ดู รูปภาพ 2 ติดตั้งชุดประกอบก้านวาล์ว (L) บนล้อ ดูคู่มือการให้บริการ

หมายเหตุ
ติดตั้งคลັบลูกปืนหลักชิ้นแรกโดยใช้คู่มือซ่อมบำรุงและ WHEEL BEARING REMOVER/INSTALLER

ไม่ต้องใช้และไม่ต้องสนใจแผ่นขิมคลັบลูกปืนที่ใหม่ในชุดติดตั้ง
ด้านซ้ายของล้อมีเครื่องหมายเส้นประเพื่อระบุว่าเป็นด้านหลักของคลັบลูกปืน

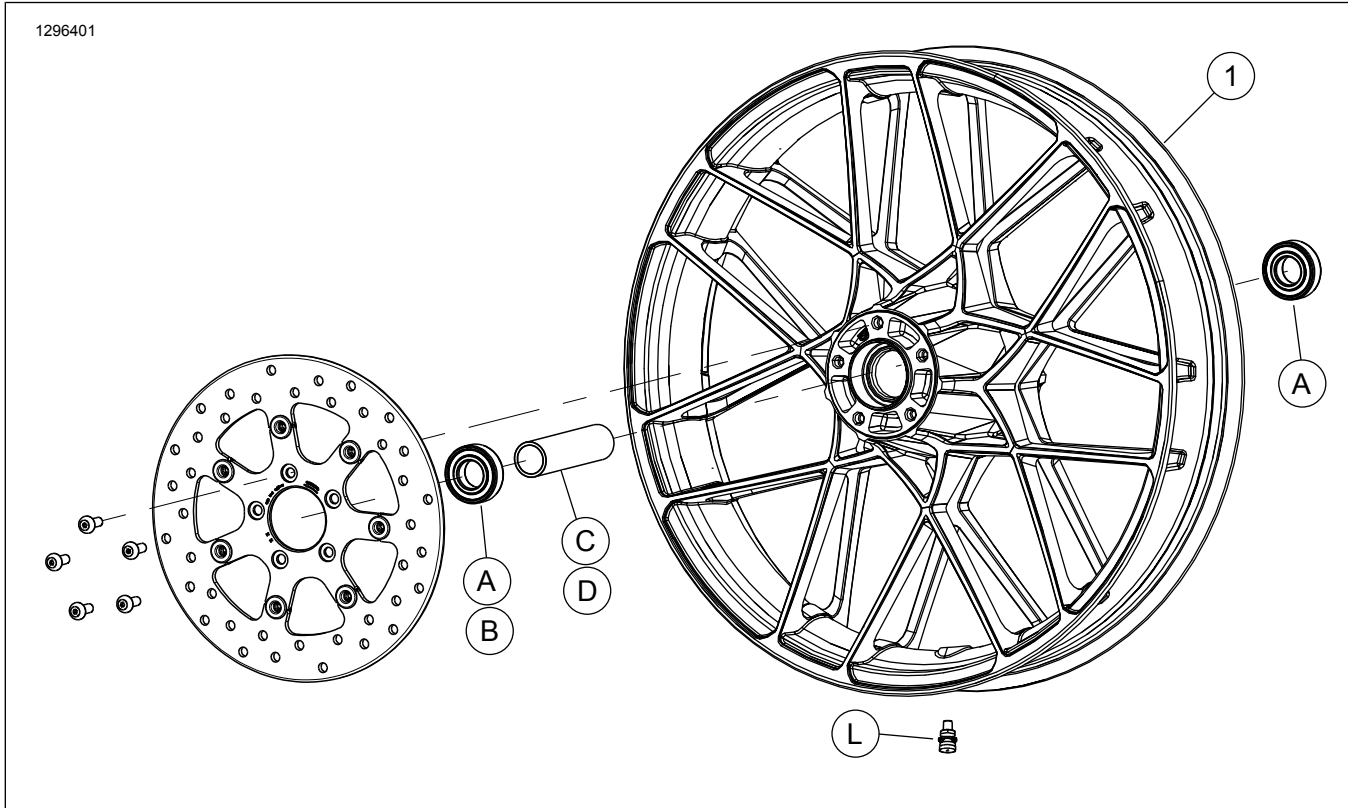
3. ประกอบส่วนประกอบของชุดติดตั้งล้อและจานเบรกเข้ากับล้อ โดยใช้อะไหล่สำรองที่เหมาะสม คู่มือการให้บริการ
4. ติดตั้งแผ่นรองล้อที่ถอดออกไปก่อนหน้านี้ คู่มือการให้บริการ
5. ติดตั้งล้อหน้า (1) แกนสตีอก และน็อตแกนสตีอก คู่มือการให้บริการ

1. ทำความสะอาดพื้นผิวของล้อที่เต็มไปด้วยดินโดยใช้ น้ำยาทำความสะอาด ใช้แปรงสำหรับล้อและซี่ล้อ Harley
2. ทำความสะอาดล้อให้ทั่วด้วยน้ำยาทำความสะอาดคุณภาพดี เช่น น้ำยาทำความสะอาดล้อและยาง
3. หลังจากทำความสะอาดและขัดเงา ให้ซิลส่วนที่เสร็จด้วยน้ำยาคุณภาพดี เช่น น้ำยาเคลือบเงาชนิดโพลี

การซ่อมบำรุงและการทำความสะอาด

ชิ้นส่วนต้องได้รับการบำรุงรักษาเป็นประจำเพื่อรักษาความแวววาวและมันเงาเดิมไว้

อะไหล่สำรอง



รูปภาพ 2 อะไหล่สำรอง: ล้อหน้า

ตาราง 2 อะไหล่สำรองและอุปกรณ์ในชุดล้อ

| ชุดอุปกรณ์ | รายการ | คำอธิบาย (จำนวน) | หมายเลขชิ้นส่วน |
|--------------------|--------|------------------|--------------------|
| 43300668, 43300672 | 1 | ล้อ | ไม่มีขายแยกต่างหาก |

ตาราง 3 ชุดติดตั้งล้อตลับลูกปืนหน้าขนาด 25 มม. แบบไม่มี ABS (41455-08C)

| ชุดติดตั้งล้อตลับลูกปืนหน้าขนาด 25 มม. แบบไม่มี ABS (41455-08C) | ความเหมาะสม | ขนาดล้อ | รายการ (จำนวนที่ใช้และรายละเอียด) | | | | | | | |
|--|-------------|---------------|-----------------------------------|---|---|----|----|---|---|---|
| | | | A | C | D | J | K | L | M | N |
| รุ่น Touring ปี 2008 รุ่น FLHRC ปี 2009 และหลังจากนั้น (ไม่มี ABS) และรุ่น Trike (ไม่มี ABS) | | 16 x 3.0 นิ้ว | 2 | 0 | 1 | 0 | 1 | * | * | * |
| รุ่น Touring ปี 2009 และหลังจากนั้น (ไม่มี ABS) | | 17 x 3.0 นิ้ว | 2 | 0 | 1 | 0 | 0 | * | * | * |
| รุ่น Touring ปี 2008 และหลังจากนั้น (ไม่มี ABS) | | 18 x 3.5 นิ้ว | 2 | 0 | 1 | 0 | ** | * | * | * |
| รุ่น Dyna ปี 2008 - 2017 (ยกเว้น FLD, FXDWG, FXDF) | | 19 x 2.5 นิ้ว | 2 | 1 | 0 | ** | 0 | * | * | 0 |
| รุ่น VRSCAW, VRSCD, VRSCF, VRSCDX 2008 - 2017(แบบไม่มี ABS) | | 19 x 3.0 นิ้ว | 2 | 1 | 0 | ** | 0 | * | * | 0 |
| รุ่น Touring ปี 2009 และหลังจากนั้น (ไม่มี ABS) | | 19 x 3.5 นิ้ว | 2 | 0 | 1 | 0 | 0 | * | * | * |
| รุ่น FLTRX, FLTRXS, FLTRXSE ปี 2017 และหลังจากนั้น (แบบไม่มี ABS) | | 21 x 3.5 นิ้ว | 2 | 0 | 1 | 0 | 0 | * | * | * |

ตาราง 3 ชุดติดตั้งล้อตลับลูกปืนหน้าขนาด 25 มม. แบบไม่มี ABS (41455-08C)

| ชุดติดตั้งล้อตลับลูกปืนหน้าขนาด 25 มม. แบบไม่มี ABS (41455-08C) | | รายการ (จำนวนที่ใช้และรายละเอียด) | | | | | | | |
|---|---------|-----------------------------------|-----------------------|---|---|----------|-----------|---|---|
| ความเหมาะสม | ขนาดล้อ | A | C | D | J | K | L | M | N |
| ชุดติดตั้งได้รับการออกแบบมาเพื่อใช้งานกับรูปแบบและอุปกรณ์ล้อแบบต่างๆ ติดต่อกับตัวแทนจำหน่าย Harley-Davidson เพื่อตรวจสอบยืนยันว่าทั้งล้อและชุดติดตั้งได้รับการออกแบบและอนุมัติสำหรับมอเตอร์ไซค์ที่กำลังจะติดตั้งอุปกรณ์ดังกล่าว หมายเหตุ: * ดู หมายเหตุ เหนือขั้นตอนการติดตั้งวาล์วใน การติดตั้ง เพื่อระบุว่าจะใช้ก้านวาล์วใดสำหรับชุดอุปกรณ์เฉพาะของคุณ ไม่ต้องสนใจก้านวาล์วอื่น ๆ ** ดู หมายเหตุ สำหรับชุดล้อของคุณเหนือขั้นตอนประกอบล้อในการติดตั้งเพื่อระบุว่าใช้แผ่นชิมสำหรับชุดและอุปกรณ์เฉพาะของคุณหรือไม่ *** แผ่นชิมตลับลูกปืนติดตั้งได้ตลับลูกปืนหลัก | | A | ตลับลูกปืน ทั่วไป (2) | | | | 9276B | | |
| | | C | ปลอกแกน | | | | 41748-08 | | |
| | | D | ปลอกแกน | | | | 41900-08 | | |
| | | J | แผ่นชิมตลับลูกปืน*** | | | | 41450-08 | | |
| | | K | แผ่นชิมตลับลูกปืน*** | | | | 43903-08 | | |
| | | L | ก้านวาล์ว แบบสั้น | | | | 43157-83A | | |
| | | M | ก้านวาล์ว แบบยาว | | | | 43206-01 | | |
| | N | ก้านวาล์ว แบบผ่านตลอด | | | | 40999-87 | | | |

ตาราง 4 ชุดติดตั้งล้อ ABS ตลับลูกปืนหน้าขนาด 25 มม. (41454-08B)

| ชุดติดตั้งล้อ ABS ตลับลูกปืนหน้าขนาด 25 มม. (41454-08B) | | รายการ (จำนวนที่ใช้และรายละเอียด) | | | | | | | | |
|---|---------------|-----------------------------------|-----------------------|---|---|----------|-----------|---|---|---|
| ความเหมาะสม | ขนาดล้อ | A | B | C | D | J | K | L | M | N |
| รุ่น Touring ปี 2008 และรุ่น FLHRC ปี 2009 และหลังจากนั้น ที่มี ABS | 16 x 3.0 นิ้ว | 1 | 1 | 0 | 1 | 0 | 1 | * | * | 0 |
| รุ่น Touring ปี 2009 และหลังจากนั้น ที่มี ABS | 17 x 3.0 นิ้ว | 1 | 1 | 0 | 1 | 0 | 0 | * | * | * |
| รุ่น Touring ปี 2008 และหลังจากนั้น ที่มี ABS | 18 x 3.5 นิ้ว | 1 | 1 | 0 | 1 | ** | ** | * | * | * |
| รุ่น Dyna ปี 2012 - 2017 ที่มี ABS (ยกเว้นรุ่น FLD, FXDWG และ FXDF) | 19 x 2.5 นิ้ว | 1 | 1 | 1 | 0 | ** | ** | * | * | 0 |
| รุ่น VRSCAW, VRSCD, VRSCF และ VRSCDX ปี 2008 - 2017 ที่มี ABS | 19 x 3.0 นิ้ว | 1 | 1 | 1 | 0 | ** | ** | * | * | 0 |
| รุ่น Touring ปี 2009 และหลังจากนั้น ที่มี ABS | 19 x 3.5 นิ้ว | 1 | 1 | 0 | 1 | 0 | 0 | * | * | * |
| รุ่น FLTRX, FLTRXS, FLTRXSE ปี 2017 และหลังจากนั้นแบบมี ABS | 21 x 3.5 นิ้ว | 1 | 1 | 0 | 1 | 0 | 0 | * | * | * |
| ชุดติดตั้งได้รับการออกแบบมาเพื่อใช้งานกับรูปแบบและอุปกรณ์ล้อแบบต่างๆ ติดต่อกับตัวแทนจำหน่าย Harley-Davidson เพื่อตรวจสอบยืนยันว่าทั้งล้อและชุดติดตั้งได้รับการออกแบบและอนุมัติสำหรับมอเตอร์ไซค์ที่กำลังจะติดตั้งอุปกรณ์ดังกล่าว หมายเหตุ: * ดู หมายเหตุ เหนือขั้นตอนการติดตั้งวาล์วใน การติดตั้ง เพื่อระบุว่าจะใช้ก้านวาล์วใดสำหรับชุดอุปกรณ์เฉพาะของคุณ ไม่ต้องสนใจก้านวาล์วอื่น ๆ ** ดู หมายเหตุ สำหรับชุดล้อเหนือขั้นตอนการประกอบล้อในการติดตั้ง เพื่อระบุว่าใช้แผ่นชิมตลับลูกปืนใดสำหรับชุดและอุปกรณ์ล้อเฉพาะของคุณ *** ต้องติดตั้งด้านสีแดงของตลับลูกปืนหันเข้าหาล้อ ตลับลูกปืน ABS เป็นตลับลูกปืนหลัก **** แผ่นชิมตลับลูกปืนติดตั้งได้ตลับลูกปืนหลัก | | A | ตลับลูกปืน ทั่วไป | | | | 9276B | | | |
| | | B | ตลับลูกปืน ABS*** | | | | 9252A | | | |
| | | C | ปลอกแกน | | | | 41748-08 | | | |
| | | D | ปลอกแกน | | | | 41900-08 | | | |
| | | J | แผ่นชิมตลับลูกปืน**** | | | | 41450-08 | | | |
| | | K | แผ่นชิมตลับลูกปืน**** | | | | 43903-08 | | | |
| | | L | ก้านวาล์ว แบบสั้น | | | | 43157-83A | | | |
| | M | ก้านวาล์ว แบบยาว | | | | 43206-01 | | | | |
| | N | ก้านวาล์ว แบบผ่านตลอด | | | | 40999-87 | | | | |