



ПЕРЕДНІ КОЛЕСА FUGITIVE

ЗАГАЛЬНІ ВІДОМОСТІ

▲ ПОПЕРЕДЖЕННЯ

Установлюйте лише колеса та використовуйте виключно комплекти для встановлення, схвалені для вашої моделі мотоцикла. Щоб перевірити надійність встановлення, зверніться до дилера Harley-Davidson. Установлення інших коліс і використання інших комплектів для встановлення, а також встановлення коліс, не схвалених для вашої моделі мотоцикла, може призвести до втрати керування, а відтак до смерті або серйозних травм. (00610с)

Номер комплекту

43300668, 43300672

Моделі

Відомості щодо підбору моделей див. у роздільному каталозі запчастин та аксесуарів або розділі "Частини та аксесуари" на веб-сайті www.harley-davidson.com (лише англійською мовою).

ПРИМІТКА

Додаткові ковпачки ступиці несумісні з цим колесом.

Вміст комплекту

Цей комплект включає в себе лише колесо на замовлення користувача. Див. Малюнок 2 та Таблиця 2.

Вимоги щодо інсталяції

Для правильної установки цих комплектів необхідно додатково купити наступні частини, які можна отримати у дилера Harley-Davidson.

- Комплект для встановлення коліс (зверніться до Таблиця 3 - Таблиця 4 для визначення необхідного комплекту для встановлення)
- Гвинти гальмівного диска (див. Малюнок 1 і Таблиця 1)
- Пристрій для зняття і встановлення підшипників коліс (94134-09)

Наступні оригінальні аксесуари Harley-Davidson рекомендуються для належного обслуговування та очищення:

- Засіб для очищення і полірування хромованих поверхонь Chrome Clean & Shine (93600031 (США) / 93600082 (Міжнародний))
- Поліуретановий герметик для глянцевиx поверхонь (93600026 (США) / 93600079 (Міжнародний))
- Щітка для коліс і спиць Harley® Wheel and Spoke Brush (43078-99)

- Засіб для очищення коліс і шин Wheel & Tire Cleaner (93600024 (США) / 93600076 (Міжнародний))
- Захисний засіб для коліс з алюмінію без покриття Harley® Preserve Bare Aluminum Protectant (99845-07)

▲ ПОПЕРЕДЖЕННЯ

Правильно встановіть цей комплект, щоб гарантувати безпеку водія та пасажирів. Виконуючи процедури, дотримуйтеся відповідного посібника з обслуговування. Якщо ви нездатні виконати цю процедуру або у вас немає потрібних інструментів, для встановлення зверніться до дилера Harley-Davidson. Неправильне встановлення цього комплекту може призвести до смерті або серйозних травм. (00333b)

ПРИМІТКА

Ця інструкція є частиною інформації, вміщеної в посібник з технічного обслуговування. Інструкції з технічного обслуговування для цього року/цієї моделі мотоцикла необхідні для встановлення цього комплекту. Можна отримати в дилера Harley-Davidson.



1. Закритий гальмівний диск

Малюнок 1. Стиль дисків передніх гальм

Таблиця 1. Арматура переднього диску

Диск гальм	Устаткування (кількість)	АРТИКУЛ
Закритий диск	Базові дискові гвинти (5)	3655A
	Комплект хромових гвинтів (5)	46646-05
ПРИМІТКА: Моделі, оснащені подвійними передніми гальмами та моделі, оснащені колесом з подвійними торцевими поверхнями, потребують вдвічі більше гвинтів / шайб (10 повних гвинтів або 2 комплекти хромових гвинтів, якщо такі є).		

ВСТАНОВЛЕННЯ

ПРИМІТКА

Установіть наскрізний стрижень клапана (40999-87), включений у встановлювальний комплект. Викиньте інші стрижні клапана.

ПОВІДОМЛЕННЯ

Не слід повторно використовувати гвинти гальмівних дисків і ротора. Повторне використання цих гвинтів може призвести до втрати крутного моменту та пошкодження компонентів гальмівної системи. (00319с)

- Зніміть установлений блок переднього колеса. Див. посібник з обслуговування.
 - Збережіть вісь, гайку осі, гальмівний диск і прокладки коліс для встановлення комплекту.
- Див. Малюнок 2 . Установіть збірку стрижня клапана (L) на колесі. Див. посібник з обслуговування.

ПРИМІТКА

Спершу встановіть первинний підшипник, використовуючи відповідний посібник з обслуговування і ПРИСТРІЙ ДЛЯ ВСТАНОВЛЕННЯ / ВИДАЛЕННЯ ПІДШИПНИКА КОЛЕСА.

Підшипники, надані в комплекті, не потрібні, їх можна відкинути.

Ліва частина колеса має DOT-маркування для ідентифікації первинної сторони підшипника.

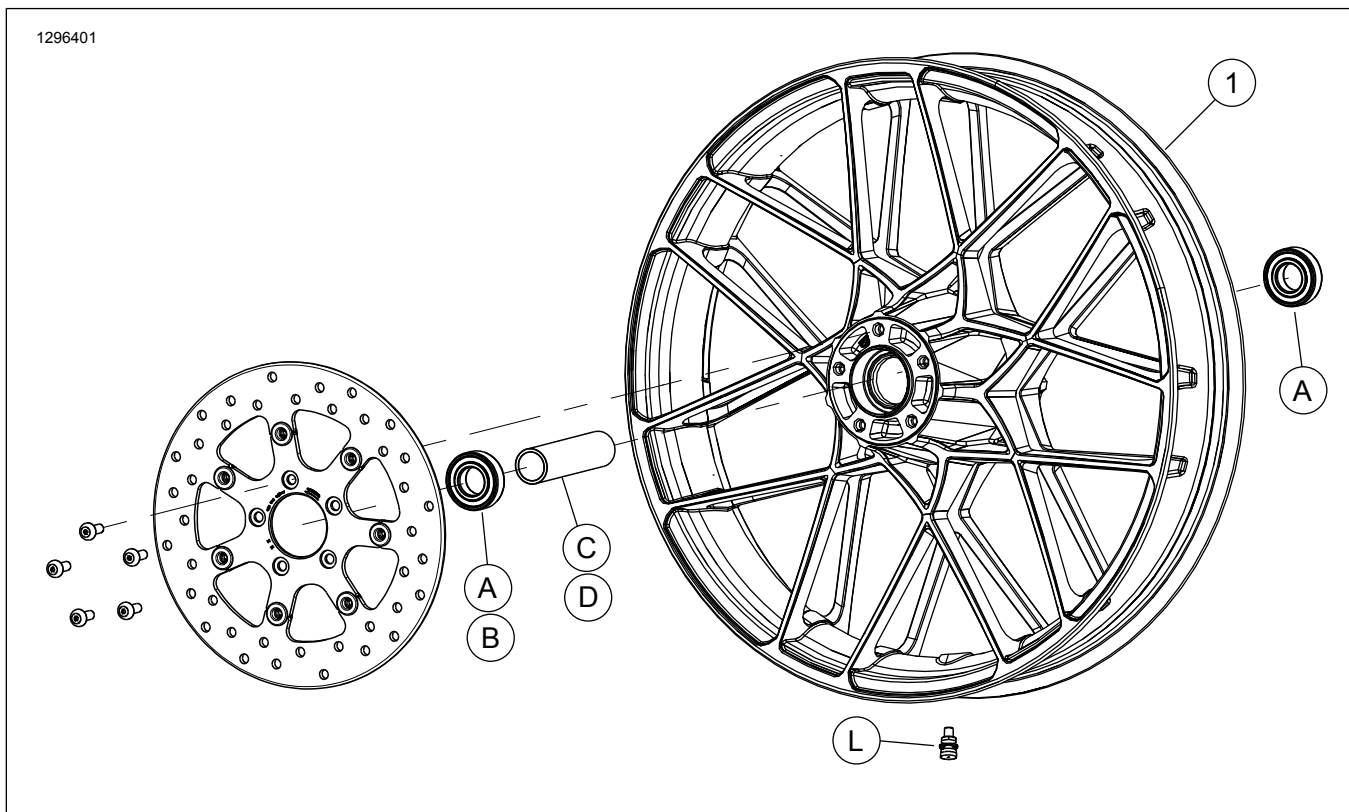
- Зберіть компоненти встановлювального комплекту колеса та гальмівні диски на колесі, використовуючи відповідну таблицю запасних частин. Див. посібник з обслуговування.
- Установіть видалені раніше прокладки колеса. Див. посібник з обслуговування.
- Установіть переднє колесо (1), базову вісь і базову гайку вісі. Див. посібник з обслуговування.

ОБСЛУГОВУВАННЯ ТА ЧИЩЕННЯ

Колеса слід обслуговувати регулярно для збереження їх початкового блиску.

- Очистіть сильно забруднені поверхні коліс, використовуючи засіб для очищення коліс і шин Wheel & Tire Cleaner, застосовуючи щітку для коліс і спиць Harley Wheel i Spoke Brush.
- Ретельно очистіть колесо високоякісним засобом для чищення, таким як очищувач для коліс та шин Harley Wheel & Tire Cleaner.
- Після чищення та полірування, закріпіть покриття високоякісним герметиком, таким як Glaze Poly Sealant.

ЗАПЧАСТИНИ, ЩО ОБСЛУГОВУЮТЬСЯ



Малюнок 2. Запчастини, що обслуговуються: Переднє колесо

Таблиця 2. Частини, що обслуговуються і вміст комплекту колеса

Комплект	Поз.	Опис (кількість)	АРТИКУЛ
43300668, 43300672	1	Колесо	Не продається окремо

Таблиця 3. ПЕРЕДНІЙ підшипник 25 мм комплекту для встановлення колеса без АБС (41455-08С)

ПЕРЕДНІЙ підшипник 25 мм комплекту для встановлення колеса без АБС (41455-08С)		ЕЛЕМЕНТ (використовувана кількість і опис)							
Арматура	Розмір колеса	A	C	D	J	K	Л	М	N
2008 Touring; 2009 року і пізніше FLHRC (не АБС) і Trike (не BS)	16 x 3.0 дюймів	2	0	1	0	1	*	*	*
моделі Touring 2009 року і пізніші з АБС	17 x 3.0 дюймів	2	0	1	0	0	*	*	*
моделі Touring 2008 року і пізніші (без АБС)	18 x 3.5 дюймів	2	0	1	0	**	*	*	*
Моделі Dyna 2008–2017 рр. (за винятком FLD, FXDWG, FXDF)	19 x 2.5 дюймів	2	1	0	**	0	*	*	0
Моделі VRSCAW, VRSCD, VRSCF, VRSCDX 2008-2017 рр. (без АБС)	19 x 3.0 дюймів	2	1	0	**	0	*	*	0
моделі Touring 2009 року і пізніші з АБС	19 x 3.5 дюймів	2	0	1	0	0	*	*	*
Моделі FLTRX, FLTRXS, FLTRXSE 2017 р. і пізніші (без АБС)	21 x 3.5 дюймів	2	0	1	0	0	*	*	*
Комплекти для встановлення призначені для роботи з багатьма різними стилями колеса та оснащеннями. Зв'яжіться з дилером Harley-Davidson щоб переконатися, що колесо і комплекти встановлення розроблені і схвалені для мотоцикла, на який вони були встановлені. ПРИМІТКИ: * Див. ПРИМІТКУ вище щодо установки клапана в розділі ВСТАНОВЛЕННЯ, щоб визначити, який стрижень клапана використовувати для вашого конкретного комплекту. Відкинути інші стрижні клапана. ** Див. ПРИМІТКИ стосовно вашого комплекту коліс над кроком, що описує збирання коліс в розділі ВСТАНОВЛЕННЯ, щоб визначити, чи використовується підшипникова прокладка для вашого конкретного комплекту коліс та монтажу. ** Підшипникова прокладка встановлюється під первинним підшипником	A	Підшипник, стандартний (2)		9276В					
	C	Осьовий рукав		41748-08					
	D	Осьовий рукав		41900-08					
	J	Підшипникова прокладка**		41450-08					
	K	Підшипникова прокладка**		43903-08					
	Л	Стрижень клапана, короткий		43157-83А					
	М	Стрижень клапана, довгий		43206-01					
	N	Стрижень клапана, наскрізний		40999-87					

Таблиця 4. ПЕРЕДНІЙ підшипник 25мм АБС Комплект для встановлення колеса (41454-08В)

ПЕРЕДНІЙ підшипник 25мм АБС Комплект для встановлення колеса (41454-08В)		ЕЛЕМЕНТ (використовувана кількість і опис)								
Арматура	Розмір колеса	A	B	C	D	J	K	Л	М	N
2008 Touring і 2009 і пізніші FLHRC з АБС	16 x 3.0 дюймів	1	1	0	1	0	1	*	*	0
2009 року і пізніші версії Touring з АБС	17 x 3.0 дюймів	1	1	0	1	0	0	*	*	*
2008 року і пізніші версії Touring з АБС	18 x 3.5 дюймів	1	1	0	1	**	**	*	*	*
Моделі Dyna 2012-2017 рр. з АБС (за винятком FLD, FXDWG та FXDF)	19 x 2.5 дюймів	1	1	1	0	**	**	*	*	0
Моделі VRSCAW, VRSCD, VRSCF і VRSCDX 2008-2017 рр. з АБС	19 x 3.0 дюймів	1	1	1	0	**	**	*	*	0
2009 року і пізніші версії Touring з АБС	19 x 3.5 дюймів	1	1	0	1	0	0	*	*	*
Моделі FLTRX, FLTRXS, FLTRXSE 2017 та пізніших років випуску з АБС	21 x 3.5 дюймів	1	1	0	1	0	0	*	*	*
Комплекти для встановлення призначені для роботи з багатьма різними стилями колеса та оснащеннями. Зв'яжіться з дилером Harley-Davidson щоб переконатися, що колесо і комплекти встановлення розроблені і схвалені для мотоцикла, на який вони були встановлені. ПРИМІТКИ: * Див. ПРИМІТКУ вище щодо установки клапана в розділі ВСТАНОВЛЕННЯ, щоб визначити, який стрижень клапана використовувати для вашого конкретного комплекту. Відкинути інші стрижні клапана. ** Див. ПРИМІТКУ щодо вашого набору для колеса вище щодо кроку збирання у розділі ВСТАНОВЛЕННЯ, щоб визначити, яку підшипникову прокладку використовувати для вашого конкретного набору для коліс та обладнання. *** Підшипник слід встановлювати червоною стороною до колеса. Підшипник АБС є первинним. **** Підшипникова прокладка встановлюється під первинним підшипником	A	Підшипник, стандартний		9276В						
	B	Підшипник, АБС ***		9252А						
	C	Осьовий рукав		41748-08						
	D	Осьовий рукав		41900-08						
	J	Підшипникова прокладка* **		41450-08						
	K	Підшипникова прокладка* **		43903-08						
	Л	Стрижень клапана, короткий		43157-83А						
	М	Стрижень клапана, довгий		43206-01						
N	Стрижень клапана, наскрізний		40999-87							