



STRAŽNJI KOTAČ FUGITIVE

OPĆENITO

▲ UPOZORENJE

Postavljajte samo kotače i pribor koji je odobren za vaš model motocikla. Za provjeru opreme obratite se dobavljaču za Harley-Davidson. Neupareni kotači i pribor ili postavljanje kotača koji nisu odobreni za vaš model mogu uzrokovati gubitak nadzora nad vozilom, što može rezultirati gubitkom nadzora nad vozilom, smrću ili ozbiljnom ozljedom. (00610c)

Broj kompleta

40900650, 40900660

Modeli

Za informacije o ugrađivanju dijelova za pojedine modele pogledajte Prodajni katalog dijelova i pribora ili odjeljak Dijelovi i pribor na stranici www.harley-davidson.com (samo na engleskom).

Sadržaj kompleta

Ovi kompleti sadrže samo prilagođeni rotor. Pogledajte Slika 1 i Tablica 2.

Zahtjevi za postavljanje

Za ispravno postavljanje ovih kompleta potrebna je zasebna kupovina sljedećih dijelova dostupnih kod Harley-Davidson dobavljača.

- Komplet za postavljanje kotača (Pogledajte Tablica 3 i Tablica 4 kako biste odredili potreban komplet za postavljanje.)
- Vijci kočionog diska (Pogledajte Tablica 1 kako biste odredili prikladan alat).
- Alat za uklanjanje i postavljanje ležaja kotača (94134-09)

Preporučujemo sljedeći Harley-Davidson originalni dodatni pribor za održavanje i čišćenje motocikala:

- Kromirano sredstvo za čišćenje i sjaj (93600031 (US)/93600082 (Međunarodno))
- Glaze Poly brtvilo (93600026 (SAD)/93600079 (Međunarodno))
- Četka za kotač i žbice Harley® (43078-99)
- Sredstvo za čišćenje kotača i guma (93600024 (SAD)/93600076 (Međunarodno))

▲ UPOZORENJE

Sigurnost vozača i putnika ovisi o ispravnom postavljanju ovog pribora. Primijenite odgovarajuće postupke iz servisnog priručnika. Ako vam je postupak prezahtjevan ili nemate pravi alat, obratite se dobavljaču za Harley-Davidson®. Neispravno postavljanje ovog pribora može rezultirati smrću ili ozbiljnim ozljedama. (00333b)

NAPOMENA

Ovaj list s uputama odnosi se na informacije iz servisnog priručnika. Za postavljanje je nužan servisni priručnik za ovu godinu/model motocikla. Dostupan je kod dobavljača za Harley-Davidson.

Tablica 1. Ugrađivanje stražnjeg diska i zupčanika

Hardver	Ugrađivanje
Vijci stražnjeg diska (Odaberite osnovni ili kromirani alat)	
5 osnovnih vijaka za disk (43567-92)	Svi modeli
Komplet kromiranih vijaka (46647-05) sadrži 5 vijaka	Svi modeli

POSTAVLJANJE

1. Uklonite postojeći sklop stražnjeg kotača Pogledajte servisni priručnik.

NAPOMENA

- *Prije skidanja ili postavljanja kotača potrebno je ukloniti stražnja kočiona klijesta.*
- *Potrebno je promijeniti rascjepku ili kopču opruge osovine. Dostupne su za kupovinu kod lokalnog dobavljača. Posjetite dobavljača kako bi provjerili točan broj dijelova za vaš model motocikla.*
- *Postavite tijelo pull thru ventila (40999-87) koje je uključeno u komplet za postavljanje. Odložite sva ostala tijela ventila.*

- a. Spremite osovinu, vijak osovine, kočioni disk i razdjelnike kotača za ugradnju kompleta.

NAPOMENA

Nemojte ponovno koristiti disk kočnice/vijke za rotor. U protivnom može doći do gubitka torzionog momenta i oštećenja komponenti kočionog sustava. (00319c)

2. Pogledajte Slika 1 . Ugradite sklop tijela ventila (H) na kotač. Pogledajte servisni priručnik.
3. Sklopite komponente kompleta za postavljanje kotača, osnovni kočioni disk i zupčanik na kotač korištenjem tablice s prikladnim servisnim dijelovima. Pogledajte servisni priručnik.

NAPOMENA

Prvo postavite primarni ležaj uz pomoć odgovarajućeg servisnog priručnika i ALATA ZA UKLANJANJE/POSTAVLJANJE LEŽAJA. Ne ugrađujte podlošku ležaja s ovim kotačem.

Strojni utori na desnoj strani kotača naznačuju stranu primarnog ležaja.

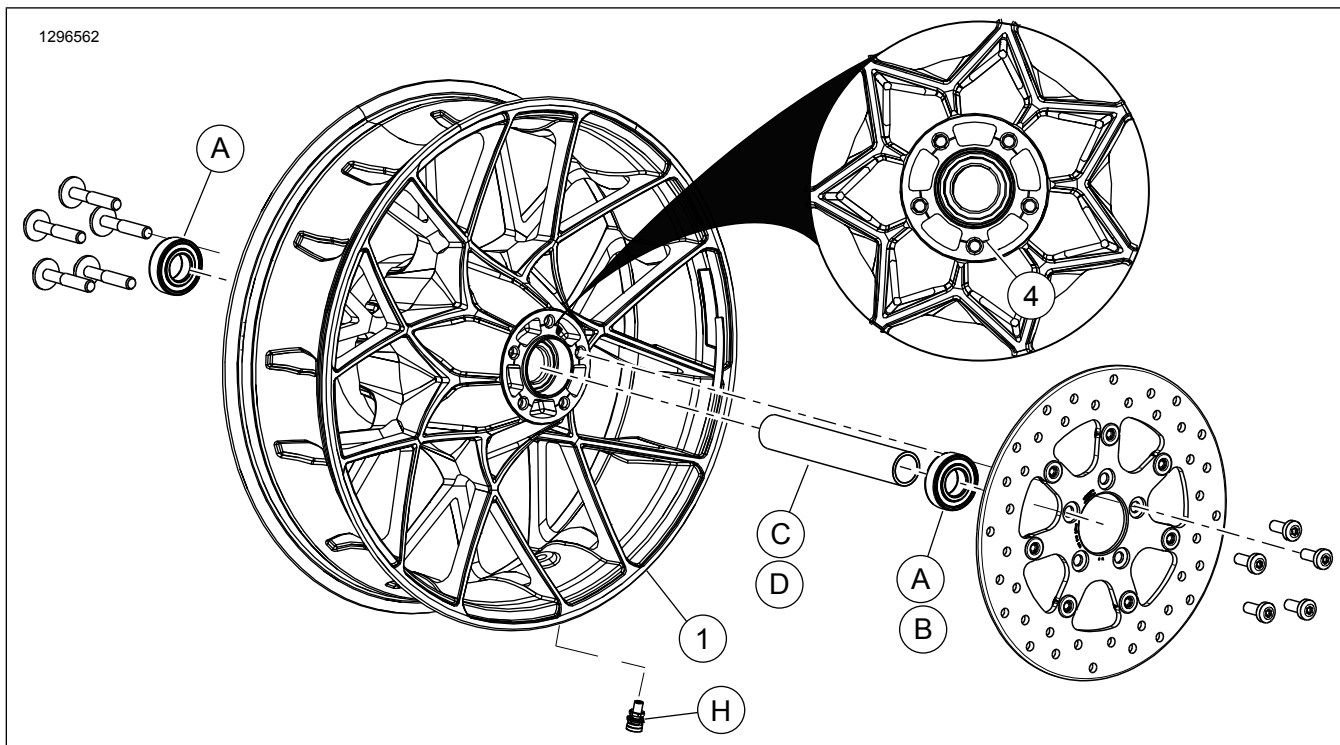
4. Postavite stražnji kotač (1), tvorničku osovinu i tvorničke razdjelnike. Pogledajte servisni priručnik.

ODRŽAVANJE I ČIŠĆENJE

Kotači se moraju redovito održavati kako bi zadržali originalni sjaj i odbljesak.

1. Vrlo zaprljane površine kotača čistite Harley-Davidson sredstvom za čišćenje kotača i guma, uz Harley četku za kotače i žbice.
2. Temeljito očistite kotač kvalitetnim sredstvom za čišćenje, kao što je sredstvo za čišćenje kotača i guma Harley Wheel & Tire Cleaner.
3. Nakon čišćenja i poliranja, završite pranje kvalitetnim sredstvom za brtvljenje, poput Harley Glaze sredstva za poliranje i brtvljenje.

SERVISNI DIJELOVI



Slika 1. Servisni dijelovi: Rotor stražnje turbine

Tablica 2. Servisni dijelovi i sadržaj kompleta za kotač

Komplet	Stavka	Opis (Količina)	Broj dijela
40900650, 40900660	1	Kotač	Ne prodaje se zasebno
Vizualni indikator spomenut u tekstu:			
	4	Strojni utori	

Tablica 3. Komplet za postavljanje stražnjeg kotača ležaja veličine 25 mm (41456-08C)

Komplet za postavljanje STRAŽNJEG kotača bez ABS-a s ležajem od 25 mm (41456-08C)		Stavka (Upotrijebljena količina i opis)									
Ugrađivanje	Veličina kotača	A	C	D	E	F	H	I	J		
FLT iz 2009. i noviji bez ABS-a	16 x 5,0 inča	2	1	0	0	0	*	*	*		
FLT iz 2009. i noviji bez ABS-a	18 x 5,0 inča	2	1	0	0	0	*	*	*		
VRSCD iz 2008. bez ABS-a	18 x 5,5 inča	2	0	0	1	**	*	*	0		
FXCW i FXCWC iz 2008. i noviji bez ABS-a	18 x 8,0 inča	2	0	1	0	0	*	*	0		
VRSCAW, VRSCDX i VRSCF 2008. – 2017. bez ABS-a	18 x 8,0 inča	2	0	0	1	**	*	*	0		

Tablica 3. Komplet za postavljanje stražnjeg kotača ležaja veličine 25 mm (41456-08C)

Komplet za postavljanje STRAŽNJEG kotača bez ABS-a s ležajem od 25 mm (41456-08C)		Stavka (Upotrijebljena količina i opis)									
Ugrađivanje	Veličina kotača	A	C	D	E	F	H	I	J		
Kompleti za postavljanje mogu se koristiti za razne vrste kotača i metode ugradnje Obratite se Harley-Davidson dobavljaču kako biste provjerili jesu li kotač i komplet za ugradnju dizajnirani i odobreni za ugradnju na motocikl na kojem se postavljaju. NAPOMENE: * Pogledajte <i>NAPOMENU</i> iznad koraka za ugradnju ventila u odjeljku UGRADNJA kako bi odredili tijelo ventila za korištenje s vašim kompletom. Odbacite druga tijela ventila. ** Pogledajte UGRADNJA kako biste odredili je li potrebna podloška. *** Podloška ležaja ugrađena je ispod primarnog ležaja.		A	Ležaj, obični (2)					9276B			
		C	Ljuska osovine					41349-07			
		D	Ljuska osovine					41358-08			
		E	Ljuska osovine					43704-08			
		F	Podloška ležaja***					41447-08			
		H	Tijelo ventila, kratko					43157-83A			
		I	Tijelo ventila, dugo					43206-01			
		J	Tijelo ventila, pull thru					40999-87			

Tablica 4. Komplet za postavljanje stražnjeg kotača s ABS-om ležaja veličine 25 mm (41453-08C)

Komplet za postavljanje stražnjeg kotača s ABS-om ležaja veličine 25 mm (41453-08C)		Stavka (Upotrijebljena količina i opis)												
Ugrađivanje	Veličina kotača	A	B	C	D	E	F	G	H	I	J			
2008 FLT s ABS-om	16 x 3,0 inča	1	1	0	1	0	0	1	*	*	0			
2009. i noviji FLT s ABS-om	16 x 5,0 inča	1	1	1	0	0	0	0	*	*	*			
2009. i noviji FLT s ABS-om	18 x 5,0 inča	1	1	1	0	0	0	0	*	*	*			
2008. VRSCDa s ABS-om	18 x 5,5 inča	1	1	0	0	1	**	0	*	*	0			
2008. - 2017. VRSCAWa, VRSCDXa, VRSCXa i VRSCFa s ABS-om	18 x 8,0 inča	1	1	0	0	1	**	0	*	*	0			
Kompleti za postavljanje mogu se koristiti za razne vrste kotača i metode ugradnje Obratite se Harley-Davidson dobavljaču kako biste provjerili jesu li kotač i komplet za ugradnju dizajnirani i odobreni za ugradnju na motocikl na kojem se postavljaju. NAPOMENE: * Pogledajte <i>NAPOMENU</i> iznad koraka za ugradnju ventila u odjeljku UGRADNJA kako bi odredili tijelo ventila za korištenje s vašim kompletom. Odbacite druga tijela ventila. ** Primarni ležaj. Ležaj mora biti ugrađen tako da lijeva strana gleda na kotač. *** Podloška ležaja ugrađena je ispod primarnog ležaja.		A	Ležaj, obični								9276B			
		B	Ležaj, ABS**								9252A			
		C	Ljuska osovine								41349-07			
		D	Ljuska osovine								41900-08			
		E	Ljuska osovine								43704-08			
		F	Podloška ležaja***								41447-08			
		G	Podloška ležaja***								43904-08			
		H	Tijelo ventila, kratko								43157-83A			
		I	Tijelo ventila, dugo								43206-01			
		J	Tijelo ventila, pull thru								40999-87			