



PREDNJI KOTAČ FUGITIVE

OPĆENITO

▲ UPOZORENJE

Postavljajte samo kotače i pribor koji je odobren za vaš model motocikla. Za provjeru opreme obratite se dobavljaču za Harley-Davidson. Neupareni kotači i pribor ili postavljanje kotača koji nisu odobreni za vaš model mogu uzrokovati gubitak nadzora nad vozilom, što može rezultirati gubitkom nadzora nad vozilom, smrću ili ozbiljnom ozljedom. (00610c)

Broj kompleta

43300668, 43300672

Modeli

Za informacije o ugrađivanju dijelova za pojedine modele pogledajte Prodajni katalog dijelova i pribora ili odjeljak Dijelovi i pribor na stranici www.harley-davidson.com (samo na engleskom).

NAPOMENA

Poklopci glavčine kotača nisu kompatibilni s ovim kotačem.

Sadržaj kompleta

Komplet sadrži samo prilagođeni kotač. Pogledajte Slika 2 i Tablica 2.

Zahtjevi za postavljanje

Za ispravno postavljanje ovog kompleta potrebna je zasebna kupovina sljedećih dijelova dostupnih kod Harley-Davidson dobavljača.

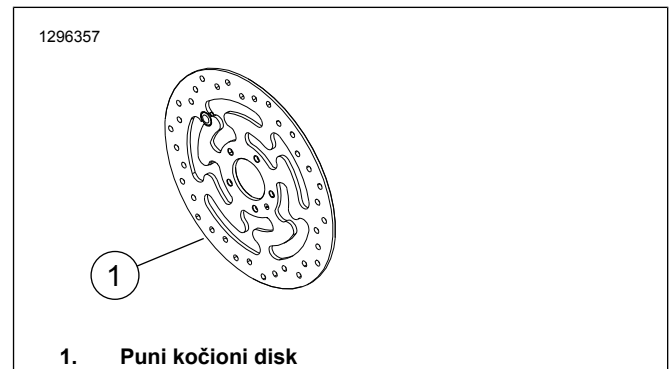
- Komplet za postavljanje kotača (Pogledajte Tablica 3 i Tablica 4 kako biste odredili potreban komplet za postavljanje.)
- Vijci kočionog diska (Pogledajte Slika 1 i Tablica 1.)
- Alat za uklanjanje i postavljanje ležaja kotača (94134-09)
Preporučujemo sljedeći Harley-Davidson originalni dodatni pribor za održavanje i čišćenje motocikala:
- Kromirano sredstvo za čišćenje i sjaj (93600031 (US)/93600082 (Međunarodno))
- Glaze Poly brtvilo (93600026 (SAD)/93600079 (Međunarodno))
- Četka za kotač i žbice Harley® (43078-99)
- Sredstvo za čišćenje kotača i guma (93600024 (SAD)/93600076 (Međunarodno))
- Zaštitno sredstvo za očuvanje nepremazanog aluminija Harley® (99845-07)

▲ UPOZORENJE

Sigurnost vozača i putnika ovisi o ispravnom postavljanju ovog pribora. Primijenite odgovarajuće postupke iz servisnog priručnika. Ako vam je postupak prezahtjevan ili nemate pravi alat, obratite se dobavljaču za Harley-Davidson®. Neispravno postavljanje ovog pribora može rezultirati smrću ili ozbiljnim ozljedama. (00333b)

NAPOMENA

Ovaj list s uputama odnosi se na informacije iz servisnog priručnika. Za postavljanje je nužan servisni priručnik za ovu godinu/model motocikla. Dostupan je kod dobavljača za Harley-Davidson.



1. Puni kočioni disk

Slika 1. Vrsta prednjih kočionih diskova

Tablica 1. Ugrađivanje prednjeg kočionog diska

Kočioni disk	Dijelovi za postavljanje (količina)	Broj dijela
Puni disk	Tvornički vijak za disk (5)	3655A
	Komplet kromiranih vijaka (5)	46646-05
NAPOMENA: Za modele opremljene s dvostrukim prednjim kočnicama i modele čiji kotači sadrže područja za ugradnju dvostrukih kočnica potrebno je dvostruko više vijaka/podložaka (ukupno 10 vijaka ili 2 kompleta kromiranih vijaka ako su dostupni).		

POSTAVLJANJE

NAPOMENA

Postavite tijelo pull thru ventila (40999-87) koje je uključeno u komplet za postavljanje. Odložite sva ostala tijela ventila.

NAPOMENA

Nemojte ponovno koristiti disk kočnice/vijke za rotor. U protivnom može doći do gubitka torzionog momenta i oštećenja komponenti kočionog sustava. (00319c)

1. Uklonite postojeći sklop prednjeg kotača Pogledajte servisni priručnik.
 - a. Spremite osovinu, vijak osovine, kočioni disk i razdjelnike kotača za ugradnju kompleta.
2. Pogledajte Sliku 2 . Ugradite sklop tijela ventila (L) na kotač. Pogledajte servisni priručnik.
4. Postavite prethodno uklonjene razdjelnike kotača. Pogledajte servisni priručnik.
5. Postavite prednji kotač (1), osovinu i maticu osovine. Pogledajte servisni priručnik.

ODRŽAVANJE I ČIŠĆENJE

Kotači se moraju redovito održavati kako bi zadržali izvorni sjaj i odbljesak.

1. Vrlo zaprljane površine kotača očistite sredstvom za čišćenje kotača i guma Wheel & Tire Cleaner pomoću četke za kotače i žbice Harley.
2. Temeljito očistite kotač kvalitetnim sredstvom za čišćenje, kao što je sredstvo za čišćenje kotača i guma Harley Wheel & Tire Cleaner.
3. Nakon čišćenja i poliranja završite pranje kvalitetnim sredstvom za brtvljenje, kao što je Glaze Poly Sealant.

NAPOMENA

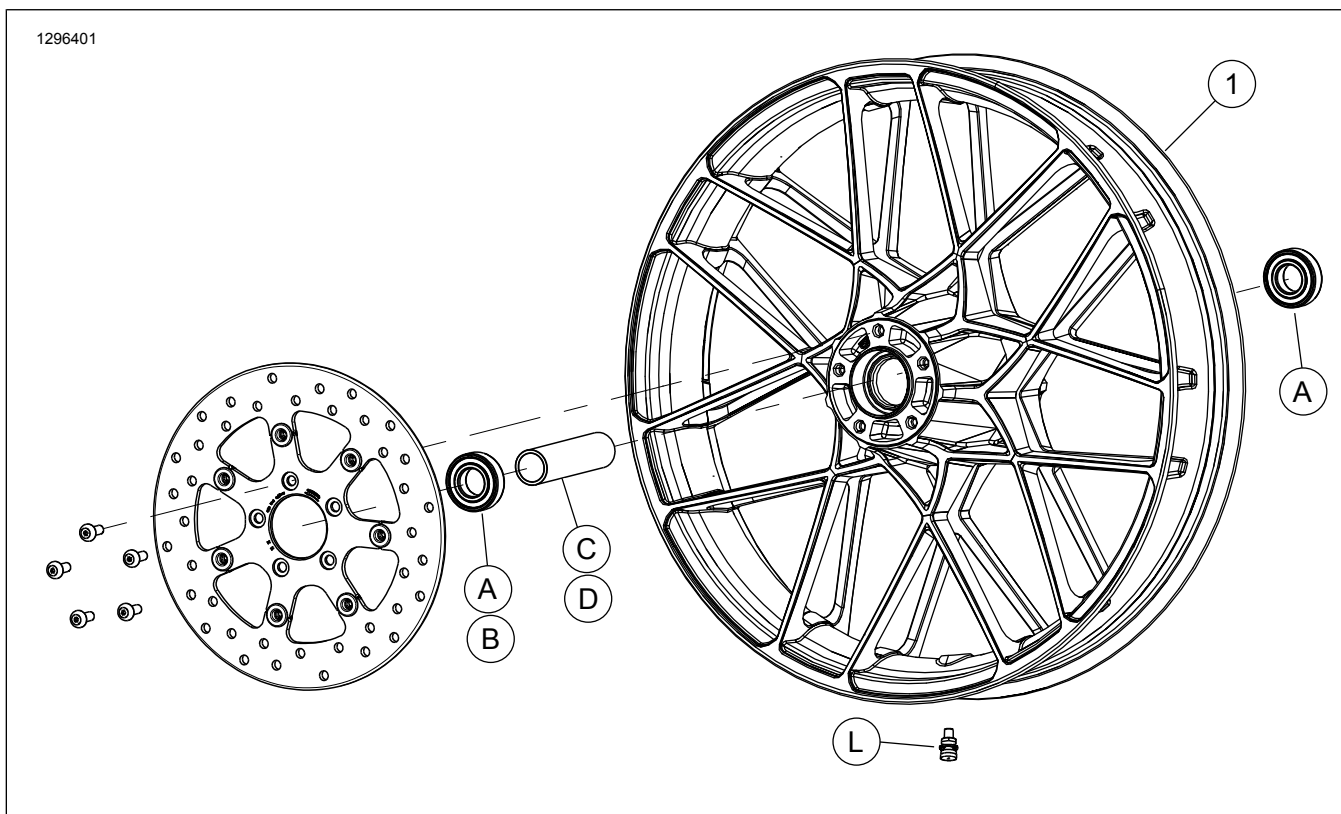
Prvo postavite primarni ležaj uz pomoć odgovarajućeg servisnog priručnika i ALATA ZA UKLANJANJE/POSTAVLJANJE LEŽAJA.

Podlošci ležaja isporučeni s kompletom za postavljanje nisu potrebni i možete ih odložiti.

Na lijevoj strani kotača nalaze se TOČKE koje označuju stranu primarnog ležaja.

3. Komponente kompleta za postavljanje kotača i kočioni disk (ili diskove) sklopite na kotaču uz pomoć tablice s odgovarajućim servisnim dijelovima. Pogledajte servisni priručnik.

SERVISNI DIJELOVI



Slika 2. Servisni dijelovi: Prednji kotač

Tablica 2. Servisni dijelovi i sadržaj kompleta za kotač

Komplet	Stavka	Opis (Količina)	Broj dijela
43300668, 43300672	1	Kotač	Ne prodaje se zasebno

Tablica 3. Komplet za postavljanje PREDNJEG kotača bez ABS-a s ležajem od 25 mm (41455-08C)

Komplet za postavljanje PREDNJEG kotača bez ABS-a s ležajem od 25 mm (41455-08C)		STAVKA (Upotrijebljena količina i opis)								
Ugrađivanje	Veličina kotača	A	C	D	J	K	LI	M	N	
2008. Touring; 2009. i noviji FLHRC (bez ABS-a) i Trike (bez ABS-a)	16 x 3,0 inča	2	0	1	0	1	*	*	*	
2009. i noviji Touring (bez ABS-a)	17 x 3,0 inča	2	0	1	0	0	*	*	*	
2008. i noviji Touring (bez ABS-a)	18 x 3,5 inča	2	0	1	0	**	*	*	*	
Dyna 2008. – 2017 (osim FLD, FXDWG, FXDF)	19 x 2,5 inča	2	1	0	**	0	*	*	0	
VRSCAW, VRSCD, VRSCF i VRSCDX 2008. – 2017. (bez ABS-a)	19 x 3,0 inča	2	1	0	**	0	*	*	0	
2009. i noviji Touring (bez ABS-a)	19 x 3,5 inča	2	0	1	0	0	*	*	*	
FLTRX, FLTRXS, FLTRXSE iz 2017. i noviji (ne-ABS)	21 x 3,5 inča	2	0	1	0	0	*	*	*	
Kompleti za postavljanje mogu se koristiti za razne vrste kotača i metode ugradnje Obratite se Harley-Davidson dobavljaču kako biste provjerili jesu li kotač i komplet za ugradnju dizajnirani i odobreni za ugradnju na motocikl na kojem se postavljaju. NAPOMENE: * Pogledajte <i>NAPOMENU</i> iznad koraka za ugradnju ventila u odjeljku UGRADNJA kako bi odredili tijelo ventila za korištenje s vašim kompletom. Odbacite druga tijela ventila. ** Pogledajte <i>NAPOMENE</i> za komplet kotača iznad koraka za sklapanje kotača u odjeljku UGRADNJA kako biste odredili koja podloška za ležaj je odgovarajuća za ugrađivanje vašeg specifičnog kompleta kotača. **** Podloška ležaja ugrađena je ispod primarnog ležaja.		A	Ležaj, obični (2)		9276B					
		C	Ljuska osovine		41748-08					
		D	Ljuska osovine		41900-08					
		J	Podloška ležaja***		41450-08					
		K	Podloška ležaja***		43903-08					
		LI	Tijelo ventila, kratko		43157-83A					
		M	Tijelo ventila, dugo		43206-01					
N	Tijelo ventila, pull thru		40999-87							

Tablica 4. Komplet za postavljanje prednjeg kotača s ABS-om ležaja veličine 25 mm (41454-08B)

Komplet za postavljanje prednjeg kotača s ABS-om ležaja veličine 25 mm (41454-08B)		STAVKA (Upotrijebljena količina i opis)								
Ugrađivanje	Veličina kotača	A	B	C	D	J	K	LI	M	N
2008. Touring i 2009. i noviji FLHRC s ABS-om	16 x 3,0 inča	1	1	0	1	0	1	*	*	0
2009. i noviji Touring s ABS-om	17 x 3,0 inča	1	1	0	1	0	0	*	*	*
2008. i noviji Touring s ABS-om	18 x 3,5 inča	1	1	0	1	**	**	*	*	*
2012. - 2017. Dyna s ABS-om (osim FLD, FXDWG i FXDF)	19 x 2,5 inča	1	1	1	0	**	**	*	*	0
2008. - 2017. VRSCAW, VRSCD, VRSCF i VRSCDX s ABS-om	19 x 3,0 inča	1	1	1	0	**	**	*	*	0
2009. i noviji Touring s ABS-om	19 x 3,5 inča	1	1	0	1	0	0	*	*	*
FLTRX, FLTRXS, FLTRXSE iz 2017. i noviji s ABS-om	21 x 3,5 inča	1	1	0	1	0	0	*	*	*
Kompleti za postavljanje mogu se koristiti za razne vrste kotača i metode ugradnje Obratite se Harley-Davidson dobavljaču kako biste provjerili jesu li kotač i komplet za ugradnju dizajnirani i odobreni za ugradnju na motocikl na kojem se postavljaju. NAPOMENE: * Pogledajte <i>NAPOMENU</i> iznad koraka za ugradnju ventila u odjeljku UGRADNJA kako bi odredili tijelo ventila za korištenje s vašim kompletom. Odbacite druga tijela ventila. ** Pogledajte <i>NAPOMENE</i> za komplet kotača iznad koraka za sklapanje kotača u odjeljku UGRADNJA kako bi odredili koja podloška za ležaj je odgovarajuća za ugrađivanje vašeg specifičnog kompleta kotača. *** Ležaj mora biti ugrađen tako da lijeva strana gleda na kotač. Ležaj ABS-a je primarni. **** Podloška ležaja ugrađena je ispod primarnog ležaja.		A	Ležaj, obični		9276B					
		B	Ležaj, ABS***		9252A					
		C	Ljuska osovine		41748-08					
		D	Ljuska osovine		41900-08					
		J	Podloška ležaja****		41450-08					
		K	Podloška ležaja****		43903-08					
		LI	Tijelo ventila, kratko		43157-83A					
M	Tijelo ventila, dugo		43206-01							
N	Tijelo ventila, pull thru		40999-87							