



PŘEDNÍ KOLO FUGITIVE

OBECNÉ INFORMACE

⚠ VAROVÁNÍ

Provádějte montáž pouze kola a montážních sad schválených pro daný model motocyklu. Ověření montáže svěřte prodejci společnosti Harley-Davidson. V případě použití nevhodných kola a montážních sad nebo montáž kol, která nejsou schválena pro daný model může způsobit ztrátu kontroly nad motocyklem, což může vést k vážnému poranění nebo smrti. (00610c)

Číslo sady

43300668, 43300672

Modely

Informace o vhodnosti pro jednotlivé modely naleznete v maloobchodním katalogu náhradních dílů a příslušenství nebo v části věnované náhradním dílům a příslušenství na stránce www.harley-davidson.com (pouze v angličtině).

POZNÁMKA

Doplňkové krytky náboje nejsou s tímto kolem kompatibilní.

Obsah sady

Tato sada obsahuje pouze speciální kolo na přání zákazníka. Viz Ilustrace 2 a Tabulka 2.

Požadavky na montáž

Ke správné montáži této sady jsou požadovány následující díly zakoupené samostatně u prodejce motocyklů Harley-Davidson.

- Sada pro montáž kola (viz Tabulka 3 a Tabulka 4 k určení požadované montážní sady)
- Šrouby brzdového kotouče (viz Ilustrace 1 a Tabulka 1)
- Nástroj pro demontáž a montáž ložiska kola (94134-09)

Ke správné údržbě a čištění doporučujeme používat následující originální příslušenství Harley-Davidson Genuine Motor Accessories:

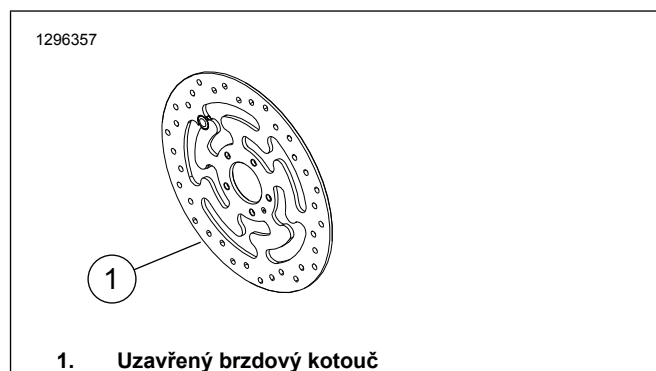
- Čistič a leštěnka na chromované povrchy Chrome Clean & Shine (93600031 (USA)/93600082 (mezinár.))
- Konzervační prostředek Glaze Poly Sealant (93600026 (USA)/93600079 (mezinár.))
- Kartáč na kola a paprsky kol Harley® Wheel and Spoke Brush (43078-99)
- Čistič kol a pneumatik Wheel & Tire Cleaner (93600024 (USA)/93600076 (mezinár.))
- Ochrana hliníkových kol Harley® Preserve Bare Aluminum Protectant (99845-07)

⚠ VAROVÁNÍ

Na správné montáži této sestavy závisí bezpečnost jezdce a spolujezdce. Použijte odpovídající postupy uvedené v servisní příručce. Pokud daný postup přesahuje vaše schopnosti nebo pro něj nemáte vhodné nářadí, svěřte provedení montáže prodejci Harley-Davidson. Nesprávná montáž této sestavy může vést k vážnému poranění či smrti. (00333b)

POZNÁMKA

Tento návod odkazuje na informace v servisní příručce. Pro tuto montáž je nutná servisní příručka pro tento model / modelový rok motocyklu. Příručka je k dostání u prodejců motocyklů Harley-Davidson.



1. Uzavřený brzdový kotouč

Ilustrace 1. Styl předních brzdových kotoučů

Tabulka 1. Materiál pro přední kotouč

Brzdový kotouč	Hardware (množství)	Číslo dílu
Uzavřený kotouč	Standardní šroub kotouče (5)	3655A
	Sada chromovaných šroubů (5)	46646-05

POZNÁMKA: Modely vybavené dvoukotoučovými předními brzdami a modely vybavené kolem s montážními plochami pro dvoukotoučové brzdy vyžadují dvakrát vyšší počet šroubů a podložek (celkem 10 šroubů a 2 sady chromovaných šroubů, pokud jsou k dispozici).

MONTÁŽ

POZNÁMKA

Namontujte převlečný vzduchový ventil (40999-87), který je součástí montážní sady. Všechny ostatní vzduchové ventily zahodte.

OZNÁMENÍ

Nepoužívejte opakovaně brzdový kotouč ani šrouby rotoru. Opakované použití těchto šroubů může způsobit ztrátu kroutivého momentu a poškození brzdových součástí. (00319c)



1. Demontujte stávající sestavu předního kola. Viz servisní příručka.
 - a. Uschovejte nápravu, matici nápravy, brzdový kotouč a vymežovací podložky kola pro pozdější montáž sady.
2. Viz Ilustrace 2 . Namontujte na kolo sestavu vzduchového ventilku (L). Viz servisní příručka.

POZNÁMKA

Nejprve podle příslušné servisní příručky namontujte hlavní ložisko pomocí NÁSTROJE PRO DEMONTÁŽ LOŽISEK.

Ložiskové podložky, které jsou součástí montážní sady, nejsou zapotřebí a můžete je zahodit.

Levá strana kola má značky DOT, které označují stranu hlavního ložiska.

3. Podle údajů v příslušné tabulce servisních dílů namontujte na kolo součásti sady pro montáž kola a brzdový kotouč (brzdové kotouče). Viz servisní příručka.

4. Nasadte vymežovací podložky kola demontované v předchozích krocích. Viz servisní příručka.

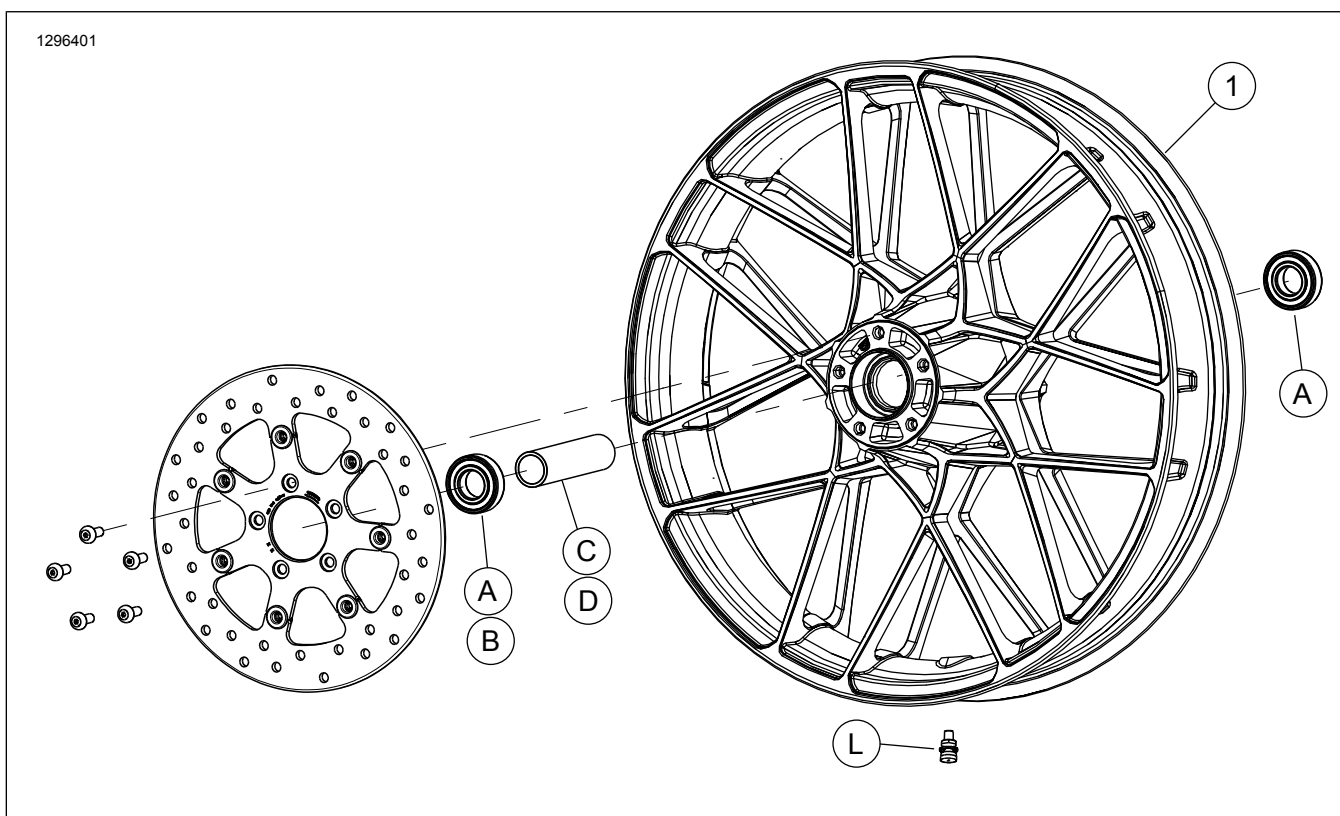
5. Namontujte na motocykl přední kolo (1), standardní nápravu a matici standardní nápravy. Viz servisní příručka.

ÚDRŽBA A ČIŠTĚNÍ

Kola je třeba pravidelně ošetřovat, aby si zachovala svůj původní lesk.

1. Velmi znečištěné povrchy kola očistěte pomocí čistícího prostředku na kola a pneumatiky Wheel & Tire Cleaner naneseného na kartáč na kola a paprsky kol Harley Wheel and Spoke Brush.
2. Kolo důkladně očistěte pomocí kvalitního čističe, jako je např. čistič kol a pneumatik Harley.
3. Po vyčištění a vyleštění nakonzervujte povrch kvalitním konzervačním prostředkem, jako např. leštěnkou Glaze Poly Sealant.

SERVISNÍ DÍLY



Ilustrace 2. Servisní díly: Přední kolo

Tabulka 2. Servisní díly a obsah sady kol

Sada	Položka	Popis (množství)	Číslo dílu
43300668, 43300672	1	Kolo	Neprodává se samostatně

Tabulka 3. Montážní sada ložiska předního kola bez ABS pro průměr osy 25 mm (41455-08C)

Montážní sada ložiska předního kola bez ABS pro průměr osy 25 mm (41455-08C)		POLOŽKA (použité množství a popis)								
Vhodnost	Rozměry kola	A	C	D	J	K	I	M	k	
Touring 2008; FLHRC a Trike (bez ABS) 2009 a novější	16 × 3,0"	2	0	1	0	1	*	*	*	
Touring 2009 a novější (bez ABS)	17 × 3,0"	2	0	1	0	0	*	*	*	
Touring 2008 a novější (bez ABS)	18 × 3,5"	2	0	1	0	**	*	*	*	
Modely Dyna (kromě FLD, FXDWG, FXDF) z let 2008– 2017	19 × 2,5"	2	1	0	**	0	*	*	0	
VRSCAW, VRSCD, VRSCF, VRSCDX (bez ABS) z let 2008–2017	19 × 3,0"	2	1	0	**	0	*	*	0	
Touring 2009 a novější (bez ABS)	19 × 3,5"	2	0	1	0	0	*	*	*	
FLTRX, FLTRXS, FLTRXSE (bez ABS) z roku 2017 a novější	21 × 3,5"	2	0	1	0	0	*	*	*	
<p>Montážní sady jsou navrženy tak, aby fungovaly pro nejrůznější styly a vybavení kol. Kontaktujte prodejce motocyklů Harley-Davidson a ověřte, zda jsou montážní sady i kolo navrženy a schváleny pro motocykl, na který mají být namontovány.</p> <p>POZNÁMKY:</p> <p>* Podle pokynů v <i>POZNÁMCE</i> v části MONTÁŽ, v kroku popisujícím montáž ventilku, určete, který vzduchový ventilík bude použit pro konkrétní sadu. Ostatní vzduchové ventilký zahodte.</p> <p>** Podle pokynů v části <i>POZNÁMKY</i> pro vaši sadu kol, nad krokem popisujícím montáž kola v části MONTÁŽ, stanovte, zda je pro danou sadu kol a model třeba použít ložiskovou podložku.</p> <p>*** Ložisková podložka namontovaná pod hlavním ložiskem.</p>	A	Ložisko běžné (2)		9276B						
	C	Pouzdro nápravy		41748-08						
	D	Pouzdro nápravy		41900-08						
	J	Ložisková podložka***		41450-08						
	K	Ložisková podložka***		43903-08						
	I	Vzduchový ventilík, krátký		43157-83A						
	M	Vzduchový ventilík, dlouhý		43206-01						
	k	Vzduchový ventilík, převlečný		40999-87						

Tabulka 4. Montážní sada ložiska předního kola pro průměr osy 25 mm, varianta s ABS (41454-08B)

Montážní sada ložiska předního kola pro průměr osy 25 mm, varianta s ABS (41454-08B)		POLOŽKA (použité množství a popis)								
Vhodnost	Rozměry kola	A	B	C	D	J	K	I	M	k
Touring 2008 a FLHRC 2009 a novější s ABS	16 × 3,0"	1	1	0	1	0	1	*	*	0
Touring 2009 a novější s ABS	17 × 3,0"	1	1	0	1	0	0	*	*	*
Touring 2008 a novější s ABS	18 × 3,5"	1	1	0	1	**	**	*	*	*
Dyna s ABS (kromě FLD, FXDWG a FXDF) z let 2012 až 2017	19 × 2,5"	1	1	1	0	**	**	*	*	0
VRSCAW, VRSCD, VRSCF a VRSCDX s ABS 2008 až 2017	19 × 3,0"	1	1	1	0	**	**	*	*	0
Touring 2009 a novější s ABS	19 × 3,5"	1	1	0	1	0	0	*	*	*
FLTRX, FLTRXS, FLTRXSE s ABS z roku 2017 a novější	21 × 3,5"	1	1	0	1	0	0	*	*	*
<p>Montážní sady jsou navrženy tak, aby fungovaly pro nejrůznější styly a vybavení kol. Kontaktujte prodejce motocyklů Harley-Davidson a ověřte, zda jsou montážní sady i kolo navrženy a schváleny pro motocykl, na který mají být namontovány.</p> <p>POZNÁMKY:</p> <p>* Podle pokynů v <i>POZNÁMCE</i> v části MONTÁŽ, v kroku popisujícím montáž ventilku, určete, který vzduchový ventilík bude použit pro konkrétní sadu. Ostatní vzduchové ventilký zahodte.</p> <p>** Podle pokynů v části <i>POZNÁMKY</i> pro vaši sadu kol, nad krokem popisujícím montáž kola v části MONTÁŽ, stanovte, kterou ložiskovou podložku je třeba použít pro danou sadu kol a model.</p> <p>*** Červenou stranu ložiska je třeba namontovat směrem ke kolu. Ložisko systému ABS je hlavní ložisko.</p> <p>**** Ložisková podložka namontovaná pod hlavním ložiskem.</p>	A	Ložisko běžné		9276B						
	B	Ložisko, ABS***		9252A						
	C	Pouzdro nápravy		41748-08						
	D	Pouzdro nápravy		41900-08						
	J	Ložisková podložka****		41450-08						
	K	Ložisková podložka****		43903-08						
	I	Vzduchový ventilík, krátký		43157-83A						
	M	Vzduchový ventilík, dlouhý		43206-01						
k	Vzduchový ventilík, převlečný		40999-87							