



VOORWIEL FUGITIVE

ALGEMEEN

⚠ WAARSCHUWING

Gebruik alleen wielen en montagesets die goedgekeurd zijn voor uw model motorfiets. Neem contact op met een Harley-Davidson-dealer om de geschiktheid te controleren. Gebruik van niet-geschikte wielen of montagesets die niet goedgekeurd zijn voor uw model motorfiets kan tot verlies van controle over de motorfiets leiden, met mogelijk ernstig of dodelijk letsel tot gevolg. (00610c)

Setnummer

43300668, 43300672

Modellen

Voor modelgerelateerde informatie raadpleegt u de P&A-detailhandel catalogus of het gedeelte 'Parts and Accessories' (Onderdelen en accessoires) op www.harley-davidson.com (alleen Engelstalig).

OPMERKING

Accessoire naafkappen zijn niet compatibel met deze wielen.

Setinhoud

Deze set bevat alleen het custom wiel. Zie Afbeelding 2 en Tabel 2.

Montagevereisten

Voor de juiste installatie van deze set moeten de volgende onderdelen afzonderlijk worden aangeschaft bij een Harley-Davidson-dealer:

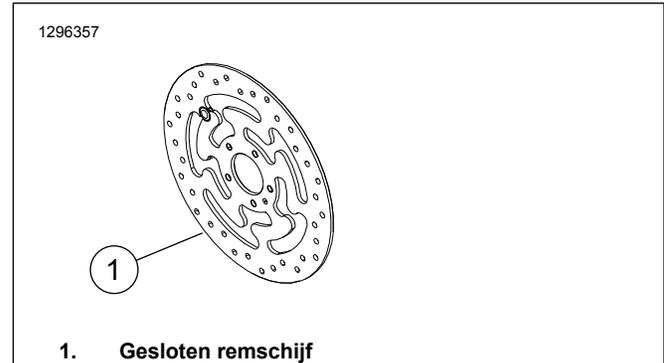
- Wielmontageset (Tabel 3 en Tabel 4 om te bepalen welke montageset nodig is.)
- Remschijfbouten (zie Afbeelding 1 en Tabel 1)
- (De)montagegereedschap van het wiellager (94134-09)
De volgende Harley-Davidson Genuine Motor Accessories worden aanbevolen voor verzorging en onderhoud:
- Reinigings- en glansmiddel voor chroom (93600031 (VS)/93600082 (internationaal))
- Glaze-polymeerafdichtmiddel (93600026 (VS)/93600079 (internationaal))
- Harley® wiel- en spaakborstel (43078-99)
- Wiel- en bandreiniger (93600024 (VS)/93600076 (internationaal))
- Harley® Preserve Bare Aluminum Protectant (99845-07)

⚠ WAARSCHUWING

De veiligheid van de berijder en de passagier is afhankelijk van de correcte montage van deze set. Volg de juiste stappen uit de servicehandleiding. Als u niet zeker weet of u de procedure correct kunt uitvoeren of als u niet beschikt over het juiste gereedschap, laat de installatie dan over aan een Harley-Davidson-dealer. Incorrecte montage van deze set kan ernstig of dodelijk letsel tot gevolg hebben. (00333b)

OPMERKING

In dit instructieblad wordt verwezen naar informatie in de servicehandleiding. Voor installatie is een servicehandleiding voor dit modeljaar/model motorfiets vereist. Deze is verkrijgbaar bij een Harley-Davidson-dealer.



Afbeelding 1. Stijl voorremschijf

Tabel 1. Bevestigingsmateriaal remschijf voor

Remschijf	Hardware (Hoeveelheid)	Onderdeelnummer
Gesloten remschijf	Standaard schijf schroef (5)	3655A
	Chroom schroeven kit (5)	46646-05

OPMERKING: Bij modellen die zijn uitgevoerd met dubbele schijfremmen voor en bij modellen met een wiel waarop twee remschijven gemonteerd kunnen worden, worden twee keer zoveel bouten/ringen gebruikt (in totaal 10 bouten of 2 sets verchromde bouten indien beschikbaar).

MONTAGE

OPMERKING

Plaats het snap-in ventiel (40999-87) uit de montageset. Gooi alle andere ventielen weg.

MEDEDELING

Gebruik de remschijfbouten niet opnieuw. Als u deze bouten opnieuw gebruikt, kan dit leiden tot koppelverlies en beschadiging van de remschijfonderdelen. (00319c)

1. Verwijder het huidige voorwiel. Zie de servicehandleiding.
 - a. Bewaar de as, asmoer, remschijf en wielafstandsstukken voor montage van de set.
2. Zie Afbeelding 2 . Monteer het ventiel (L) op het wiel. Zie de servicehandleiding.

OPMERKING

Bevestig als eerste hoofdlager met behulp van de betreffende servicehandleiding en het (DE)MONTAGEGEREEDSCHAP VAN WIELLAGER.

Lagervulringen in de montageset zijn niet nodig en kunnen worden weggeworpen.

Linkerzijde van wiel heeft DOT markeringen om de primaire pakkingen aan de binnenkant de identificeren.

3. Bevestig onderdelen uit de wielbevestigingsset en de remschijven aan het wiel met behulp van de betreffende serviceonderdelentabel. Zie de servicehandleiding.

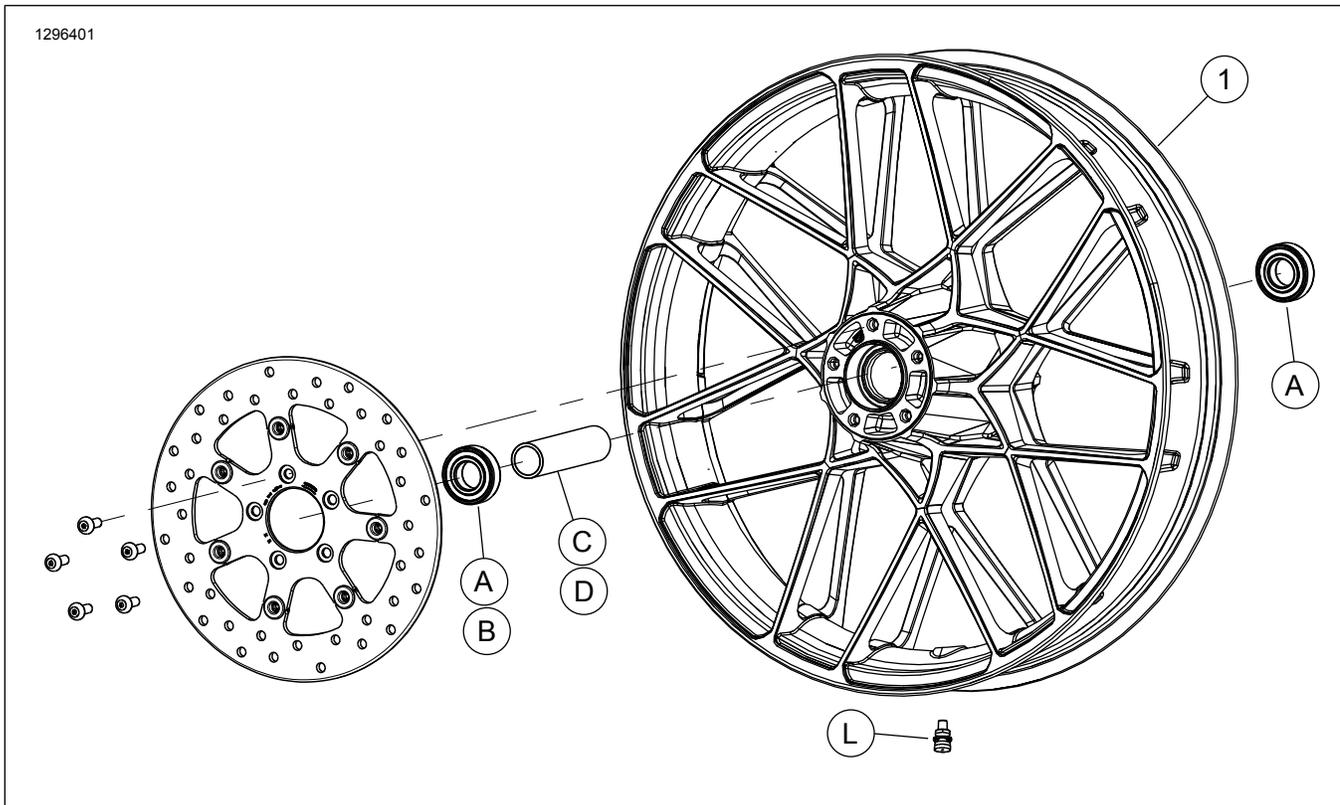
4. Bevestig de eerder verwijderde wielafstandsstukken. Zie de servicehandleiding.
5. Monteer het voorwiel (1), de standaard as en de standaard asmoer. Zie de servicehandleiding.

ONDERHOUD EN REINIGING

Wielen moeten regelmatig worden gereinigd om ervoor te zorgen dat deze hun originele glans behouden.

1. Maak erg vuile wieloppervlakken schoon met wiel- en band reiniger die u aanbrengt met de Harley wiel- en spaakborstel.
2. Maak het wiel grondig schoon met hoogwaardige bandenreiniger, zoals Harley Wheel and Tire Cleaner.
3. Na het reinigen en polijsten, breng een afdichtmiddel van goede kwaliteit aan zoals Glaze Poly Sealant.

SERVICEONDERDELEN



Afbeelding 2. Serviceonderdelen: Voorwiel

Tabel 2. Serviceonderdelen en wielsetinhoud

Set	Onder-deel	Beschrijving (aantal)	Onderdeelnummer
43300668, 43300672	1	Wiel	Niet afzonderlijk verkrijgbaar

Tabel 3. VOORKANT 25 mm montageset wiellager zonder ABS (41455-08C)

VOORKANT 25 mm montageset wiellager zonder ABS (41455-08C)		ITEM (aantal gebruikt en beschrijving)								
Montage	Wielgrootte	A	C	D	J	K	L	M	N	
Touring-modellen van 2008, FLHRC-modellen (zonder ABS) en Trike-modellen (zonder ABS) van 2009 en later	16 x 3,0 in	2	0	1	0	1	*	*	*	
Touring-modellen van 2009 en later (zonder ABS)	17 x 3,0 in	2	0	1	0	0	*	*	*	
Touring-modellen van 2008 en later (zonder ABS)	18 x 3,5 in	2	0	1	0	**	*	*	*	
2008 - 2017 Dyna (met uitzondering van FLD, FXDWG, FXDF)	19 x 2,5 in	2	1	0	**	0	*	*	0	
2008 - 2017 VRSCAW, VRSCD, VRSCF, VRSCDX (zonder-ABS)	19 x 3,0 in	2	1	0	**	0	*	*	0	
Touring-modellen van 2009 en later (zonder ABS)	19 x 3,5 in	2	0	1	0	0	*	*	*	
2017 en latere FLTRX, FLTRXS, FLTRXSE, (geen-ABS)	21 x 3,5 inch	2	0	1	0	0	*	*	*	
De montagesets zijn ontworpen voor gebruik in combinatie met verschillende wielstijlen en montagedoeleinden. Neem contact op met een Harley-Davidson-dealer om te controleren of het wiel en de montagesets beide ontworpen en goedgekeurd zijn voor het model motorfiets waarop ze gemonteerd zullen gaan worden. OPMERKINGEN: * Zie <i>OPMERKING</i> boven de stap waarin de montage van het ventiel wordt beschreven bij MONTAGE om te bepalen welk ventiel u uit uw specifieke set moet gebruiken. Gooi de andere ventielen weg. ** Zie <i>OPMERKINGEN</i> voor uw wielset boven de montageset voor het wiel in MONTAGE om te bepalen of er een lagervulring moet worden gebruikt. *** Lagervulring gemonteerd onder het hoofdlager.		A	Lager, standaard (2)					9276B		
		C	Ashuls					41748-08		
		D	Ashuls					41900-08		
		J	Lagervulring***					41450-08		
		K	Lagervulring***					43903-08		
		L	Ventiel, kort					43157-83A		
		M	Ventiel, lang					43206-01		
N	Ventiel, snap-in					40999-87				

Tabel 4. Montageset ABS wiellager VOOR 25 mm (41454-08B)

Montageset ABS wiellager VOOR 25 mm (41454-08B)		ITEM (aantal gebruikt en beschrijving)								
Montage	Wielgrootte	A	B	C	D	J	K	L	M	N
Touring-modellen van 2008 en FLHRC-modellen van 2009 en later met ABS	16 x 3,0 in	1	1	0	1	0	1	*	*	0
Touring-modellen van 2009 en later met ABS	17 x 3,0 in	1	1	0	1	0	0	*	*	*
Touring-modellen van 2008 en later met ABS	18 x 3,5 in	1	1	0	1	**	**	*	*	*
2012 - 2017 Dyna met ABS (Behalve FLD, FXDWG en FXDF)	19 x 2,5 in	1	1	1	0	**	**	*	*	0
2008 - 2017 VRSCAW, VRSCD, VRSCF en VRSCDX met ABS	19 x 3,0 in	1	1	1	0	**	**	*	*	0
Touring-modellen van 2009 en later met ABS	19 x 3,5 in	1	1	0	1	0	0	*	*	*
2017 en latere FLTRX, FLTRXS, FLTRXSE modellen met ABS	21 x 3,5 inch	1	1	0	1	0	0	*	*	*
De montagesets zijn ontworpen voor gebruik in combinatie met verschillende wielstijlen en montagedoeleinden. Neem contact op met een Harley-Davidson-dealer om te controleren of het wiel en de montagesets beide ontworpen en goedgekeurd zijn voor het model motorfiets waarop ze gemonteerd zullen gaan worden. OPMERKINGEN: * Zie <i>OPMERKING</i> boven de stap waarin de montage van het ventiel wordt beschreven bij MONTAGE om te bepalen welk ventiel u uit uw specifieke set moet gebruiken. Gooi de andere ventielen weg. ** Zie <i>OPMERKINGEN</i> voor uw wielset boven de montageset voor het wiel in MONTAGE om te bepalen welke lagervulring moet worden gebruikt. *** De rode zijde van het lager moet naar het wiel toe gemonteerd worden. Het ABS-lager is het hoofdlager. **** Lagervulring gemonteerd onder het hoofdlager.		A	Lager, standaard					9276B		
		B	Lager, ABS***					9252A		
		C	Ashuls					41748-08		
		D	Ashuls					41900-08		
		J	Lagervulring****					41450-08		
		K	Lagervulring****					43903-08		
		L	Ventiel, kort					43157-83A		
M	Ventiel, lang					43206-01				
N	Ventiel, snap-in					40999-87				