



# INSTRUCTIONS

J06781

2019-08-21



## ROUE AVANT FUGITIVE

### GÉNÉRALITÉS

#### ▲ AVERTISSEMENT

N'installez que les roues et les kits d'installation approuvés pour votre modèle de motocyclette. Contactez un concessionnaire Harley-Davidson pour connaître la compatibilité. L'installation de roues ou de kits d'installation différents ou l'installation de roues non approuvées pour votre modèle peut causer une perte de contrôle qui pourrait entraîner la mort ou des blessures graves. (00610c)

### Numéro de kit

40900650, 40900660

### Modèles

Pour plus d'informations concernant les accessoires des modèles, consultez le catalogue de vente au détail des P&A ou la section pièces et accessoires de [www.harley-davidson.com](http://www.harley-davidson.com) (disponible en anglais uniquement).

### Contenu du kit

Ces kits comprennent une roue personnalisée uniquement. Consultez Figure 1 et Tableau 2.

### Exigences d'installation

L'installation de ces kits nécessite l'achat séparé des pièces suivantes, disponibles auprès d'un concessionnaire Harley-Davidson :

- Kit d'installation de roue (référez-vous au Tableau 3 et au Tableau 4 pour déterminer le kit d'installation requis.)
- Vis de disque de frein (référez-vous à Tableau 1 pour déterminer le matériel adéquat).
- Outil de retrait et d'installation de roulement de roue (94134-09)

Les accessoires de moteur d'origine de Harley-Davidson suivants sont recommandés pour l'entretien et le nettoyage :

- Le nettoyeur Chrome Clean & Shine (93600031 (US) / 93600082 (International))
- L'étanchéifiant Glaze Poly Sealant (93600026 (US) / 93600079 (International))
- Brosse pour roues et rayons Harley® (43078-99)
- Le nettoyeur Wheel & Tire Cleaner (93600024 (US) / 93600076 (International))

#### ▲ AVERTISSEMENT

La sécurité du conducteur et de ses passagers dépend de l'installation correcte de ce kit. Suivez les procédures appropriées se trouvant dans le manuel d'entretien. Si vous n'avez pas les compétences nécessaires pour respecter ces procédures ou si vous n'avez pas les bons outils, demandez à un concessionnaire Harley-Davidson d'effectuer l'installation. Une mauvaise installation de ce kit peut entraîner la mort ou des blessures graves. (00333b)

#### REMARQUE

Cette fiche d'instructions fait référence aux informations du manuel d'entretien. Un manuel d'entretien de l'année en cours/du modèle de motocyclette concerné est requis pour cette installation. Vous pouvez vous en procurer un auprès d'un concessionnaire Harley-Davidson.

Tableau 1. Montage du matériel de fixation du disque arrière et du pignon

Matériel	Configuration
Vis de disque arrière (sélectionnez le matériel de série ou chrome)	
5 vis de disque de série (43567-92)	Tous les modèles
Kit de vis pour chrome (46647-05) comprenant 5 vis	Tous les modèles

### POSE

1. Retirez l'assemblage de roue arrière existant. Consultez le manuel d'entretien.

#### REMARQUE

- Avant de retirer ou d'installer la roue, l'étrier de frein arrière doit être enlevé.
- La goupille fendue ou la pince à ressort pour l'écrou de fusée doit être remplacée. Ils sont disponibles à l'achat auprès de votre concessionnaire. Consultez votre concessionnaire pour le numéro de pièce correcte pour votre modèle de moto.
- Installez l'embout de valve (40999-87) traversante incluse dans le kit d'installation. Jetez tous les autres corps de valve.
  - a. Conservez l'essieu, l'écrou d'essieu, le frein à disque et les entretoises de roue pour l'installation du kit.

#### AVIS

Ne réutilisez pas les mêmes vis pour les disques de frein. La réutilisation de ces vis peut entraîner une perte de couple et des dommages aux composants des freins. (00319c)

2. Consultez Figure 1 . Installez l'assemblage de corps de valve (H) sur la roue. Consultez le manuel d'entretien.
3. Assemblez les composants du kit installation de roue, le disque de frein de série, et le pignon sur la roue, en utilisant le tableau de pièces de service approprié. Consultez le manuel d'entretien.

**REMARQUE**

Posez d'abord le roulement principal à l'aide du manuel d'entretien approprié et L'OUTIL DE RETRAIT ET D'INSTALLATION DE ROULEMENT DE ROUE. N'installez pas de cale de roulement avec cette roue.

Les rainures usinées du côté droit de la roue indiquent le côté du roulement principal.

4. Installez la roue arrière (1), ainsi que l'essieu et les entretoises d'origine. Consultez le manuel d'entretien.

**ENTRETIEN ET NETTOYAGE**

Les roues doivent être entretenues régulièrement afin qu'elles gardent leur éclat et lustre d'origine.

1. Nettoyez les surfaces très sales de roue à l'aide du nettoyant Harley-Davidson Wheel and Tire Cleaner en l'appliquant avec la brosse Harley Wheel and Spoke Brush.
2. Nettoyez les roues correctement à l'aide d'un nettoyant de bonne qualité, comme le nettoyant Harley Wheel & Tire Cleaner.
3. Après le nettoyage et le polissage, étanchéifier le fini à l'aide d'un scellant de bonne qualité, tel que l'étanchéifiant Harley Glaze Polish and Sealant.

**PIÈCES DE RECHANGE**

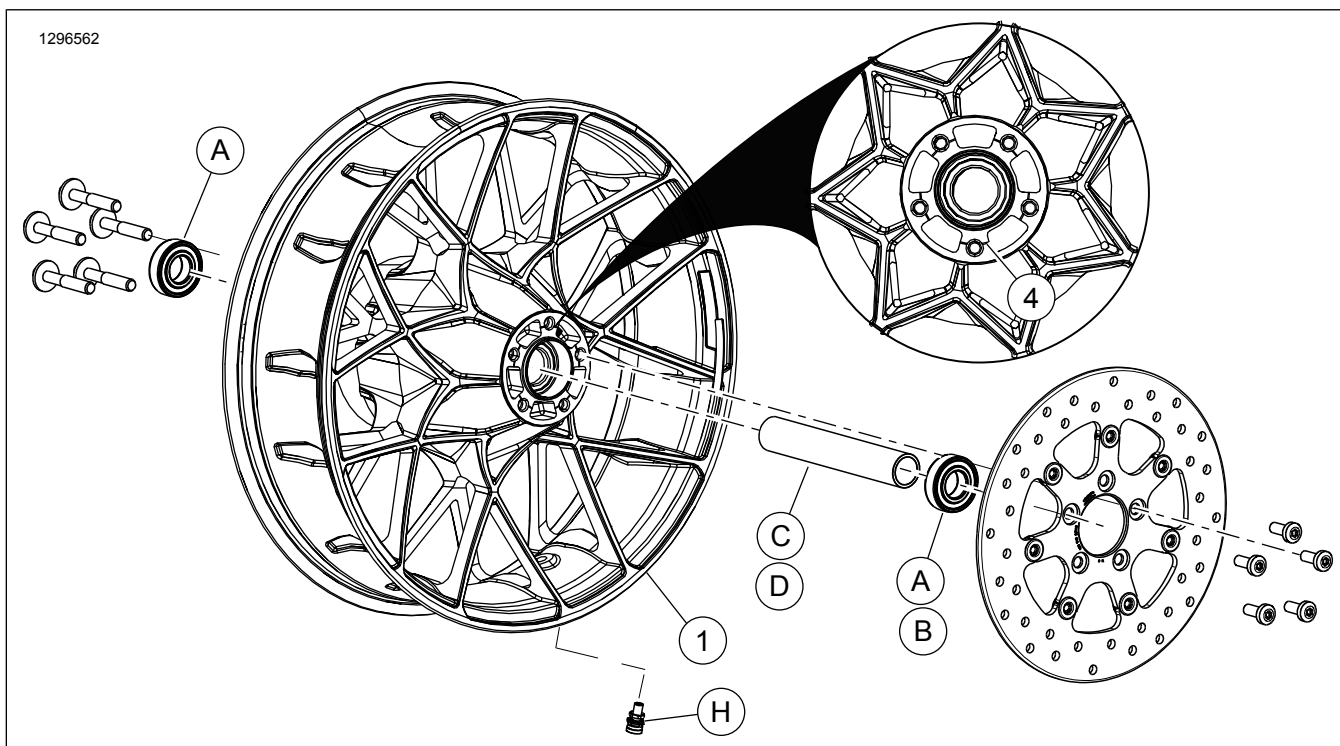


Figure 1. Pièces de rechange : Roue de turbine arrière

Tableau 2. Pièces de rechange et contenu du kit de roue

Kit	Article	Description (quantité)	Numéro de pièce
40900650, 40900660	1	Roue	Non vendu séparément
<b>Indicateur visuel mentionné dans le texte :</b>			
	4	Rainures usinées	

Tableau 3. Kit de montage de roulement de roue ARRIÈRE de 25 mm (41456-08C)

Configuration	Taille de roue	Article (quantité utilisée et description)							
		A	C	D	E	F	H	I	J
FLT sans ABS 2009 et versions ultérieures	16 x 5,0 po	2	1	0	0	0	*	*	*
FLT sans ABS 2009 et versions ultérieures	18 x 5,0 po	2	1	0	0	0	*	*	*
VRSCD sans ABS 2008	18 x 5,5 po	2	0	0	1	**	*	*	0
FXCW et FXCWC sans ABS 2008 et versions ultérieures	18 x 8,0 po	2	0	1	0	0	*	*	0
VRSCAW, VRSCD, VRSCF et VRSCDX sans ABS 2008 à 2017	18 x 8,0 po	2	0	0	1	**	*	*	0

**Tableau 3. Kit de montage de roulement de roue ARRIÈRE de 25 mm (41456-08C)**

Kit d'installation de roue ARRIÈRE 25 MM sans roulement à billes (41456-08C)		Article (quantité utilisée et description)										
Configuration	Taille de roue	A	C	D	E	F	H	I	J			
Les kits de montage sont conçus pour fonctionner avec de nombreux styles et configurations de roue différents. Contactez un concessionnaire Harley-Davidson pour vérifier que les kits de roues et d'installation sont conçus et approuvés pour la motocyclette sur laquelle ils doivent être installés. REMARQUES : * Prenez note de la <i>REMARQUE</i> au-dessus de l'étape d'installation de la valve dans la section MONTAGE pour déterminer quel corps de valve utiliser pour votre kit particulier. Jetez l'autre (ou les autres) corps de valve. ** Consultez la section POSE pour déterminer s'il faut une cale. *** Cale de roulement montée sous le roulement principal.		A	Roulement, régulier (2)						9276B			
		C	Manchon d'essieu						41349-07			
		D	Manchon d'essieu						41358-08			
		E	Manchon d'essieu						43704-08			
		F	Cale de roulement***						41447-08			
		H	Corps de valve, court						43157-83A			
		I	Corps de valve, long						43206-01			
	J	Corps de valve, à filer						40999-87				

**Tableau 4. Kit d'Installation de roulement de roue ABS ARRIÈRE de 25 mm (41453-08C)**

Kit d'Installation de roulement de roue ABS ARRIÈRE de 25 mm (41453-08C)		Article (quantité utilisée et description)											
Configuration	Taille de roue	A	B	C	D	E	F	G	H	I	J		
FLT 2008 avec ABS	16 x 3,0 po	1	1	0	1	0	0	1	*	*	0		
FLT 2009 et ultérieurs avec ABS	16 x 5,0 po	1	1	1	0	0	0	0	*	*	*		
FLT 2009 et ultérieurs avec ABS	18 x 5,0 po	1	1	1	0	0	0	0	*	*	*		
VRSCDa 2008 avec ABS	18 x 5,5 po	1	1	0	0	1	**	0	*	*	0		
VRSCAWa, VRSCDXa, VRSCXa et VRSCFa 2008 à 2017 avec ABS	18 x 8,0 po	1	1	0	0	1	**	0	*	*	0		
Les kits de montage sont conçus pour fonctionner avec de nombreux styles et configurations de roue différents. Contactez un concessionnaire Harley-Davidson pour vérifier que les kits de roues et d'installation sont conçus et approuvés pour la motocyclette sur laquelle ils doivent être installés. REMARQUES : * Prenez note de la <i>REMARQUE</i> au-dessus de l'étape d'installation de la valve dans la section MONTAGE pour déterminer quel corps de valve utiliser pour votre kit particulier. Jetez l'autre (ou les autres) corps de valve. ** Roulement principal. Le roulement doit être installé avec le côté rouge face à la roue. *** Cale de roulement montée sous le roulement principal.		A	Roulement, régulier									9276B	
		B	Roulement, ABS**									9252A	
		C	Manchon d'essieu									41349-07	
		D	Manchon d'essieu									41900-08	
		E	Manchon d'essieu									43704-08	
		F	Cale de roulement***									41447-08	
		G	Cale de roulement***									43904-08	
		H	Corps de valve, court									43157-83A	
		I	Corps de valve, long									43206-01	
		J	Corps de valve, à filer									40999-87	