



ETUOSAN MAASTOPYÖRÄ

YLEISTÄ

▲ VAROITUS

Asenna vain moottoripyörämalliasi varten hyväksytyt vanteita ja asennussarjoja. Varmista sopivuus ottamalla yhteys Harley-Davidson-jälleenmyyjään. Yhteensopimattomien vanteiden ja asennussarjojen käyttö tai sellaisten vanteiden asennus, joita ei ole hyväksytty käyttämään mallia varten, voi aiheuttaa hallinnan menetyksen, mikä voi johtaa kuolemaan tai vakavaan loukkaantumiseen. (00610c)

Sarjan numero

43300668, 43300672

Mallit

Mallien sovitustiedot ovat P&A-myyntiluettelossa ja sivun www.harley-davidson.com Parts and Accessories (Osat ja lisävarusteet) -osiossa (vain englanniksi).

HUOMAUTUS

Lisävarustepölykapselit eivät ole yhteensopivia tämän pyörän kanssa.

Sarjan sisältö

Sarja sisältää vain mukautetun pyörän. Katso Kuva 2 ja Taulukko 2.

Asennusvaatimukset

Tämän sarjan asianmukainen asentaminen vaatii seuraavien Harley-Davidson-jälleenmyyjältä saatavien osien ostamisen:

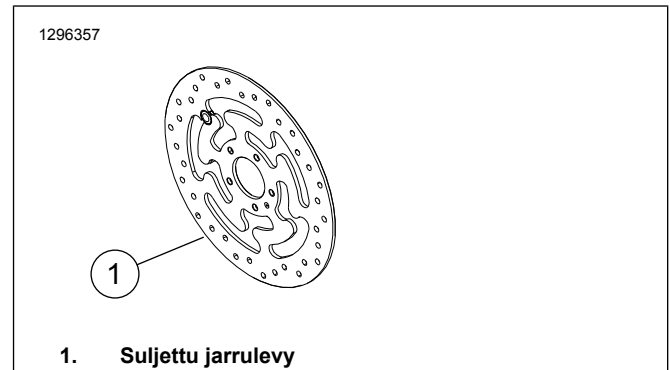
- Pyörän asennussarja (määritä oikea asennussarja katsomalla kohdat Taulukko 3 ja Taulukko 4.)
- Jarrulevyruuvit (katso Kuva 1 ja Taulukko 1.)
- Pyöränlaakerien irrotus- ja asennustyökalusarja (94134-09)
Seuraavia alkuperäisiä Harley-Davidson-lisävarusteita suositellaan asiaankuuluvaa huoltoa ja puhdistusta varten:
- Chrome Clean & Shine (kromipintojen puhdistus- ja kiillotusaine) (93600031 (USA) / 93600082 (kansainvälinen))
- Glaze Poly Sealant (polymeerivaha) (93600026 (USA) / 93600079 (kansainvälinen))
- Harley® Wheel and Spoke Brush (pyörä- ja pinnaharja) (43078-99)
- Wheel & Tire Cleaner (vanne- ja rengaspuhdistusaine) (93600024 (USA) / 93600076 (kansainvälinen))
- Harley® Preserve Bare Aluminum Protectant (paljaan alumiinin suojaainne) (99845-07)

▲ VAROITUS

Kuljettajan ja matkustajan turvallisuus riippuu tämän sarjan oikeasta asennuksesta. Noudata korjaamokäsikirjan menettelyjä. Jos toimenpide on mielestäsi liian vaikea tai sinulla ei ole sen tekemiseen tarvittavia työkaluja, pyydä Harley-Davidson-jälleenmyyjää tekemään asennus. Tämän sarjan virheellinen asennus voi aiheuttaa kuoleman tai vakavan loukkaantumisen. (00333b)

HUOMAUTUS

Tässä ohjelehdessä viitataan korjaamokäsikirjan tietoihin. Asennuksessa täytyy hyödyntää saman vuoden/mallin moottoripyörän korjaamokäsikirjaa. Saat niitä lähimmältä Harley-Davidson-jälleenmyyjältäsi.



1. Suljettu jarrulevy

Kuva 1. Etujarrulevyjen tyypit

Taulukko 1. Etulevytarvikkeiden sopivuus

Jarrulevy	Laitteisto (määrä)	Osanumero
Suljettu levy	Vakio levyruuvi (5)	3655A
	Krominen ruuvisarja (5)	46646-05
HUOMAUTUS: Mallit, joissa on kaksi etujarrua, ja mallit, joiden pyörässä on kaksi jarrujen kiinnityspintaa, vaativat kaksinkertaisen määrän ruuveja/aluslevyjä (yhteensä 10 ruuvia tai 2 kromiruuisarjaa, jos saatavilla).		

ASENTAMINEN

HUOMAUTUS

Asenna asennussarjaan kuuluva läpivedettävä venttiilin varsi (40999-87). Hävitä kaikki muut venttiilikannat.

HUOMAUTUS

Älä käytä vanhoja jarrulevyn/roottorin ruuveja uudelleen. Vanhojen ruuvien käyttö voi johtaa momenttihäviöön ja vaurioittaa jarruosia. (00319c)



1. Irrota olemassa oleva etupyörän kokoonpano. Katso korjaamokäsikirjaa
 - a. Säilytä akseli, akselimutteri, jarrulevy ja pyörien välitkkeet sarjan asennusta varten.
2. Katso Kuva 2 . Asenna venttiilin kannan kokoonpano (L) pyörään. Katso korjaamokäsikirjaa

HUOMAUTUS

Asenna ensisijainen laakeri ensin käyttämällä asianmukaista huolto-opasta sekä WHEEL BEARING REMOVER/INSTALLER -työkalua (pyöränlaakerien irrotus- ja asennustyökalusarja).

Asennussarjojen mukana toimitettavia laakerien välilevyjä ei tarvita, joten ne voidaan hävittää.

Pyörän vasemmalla puolella on MERKKIPISTEET, jotka osoittavat ensisijaisen laakerin puolen.

3. Kokoa pyörän asennussarjan osat ja jarrulevy(t) pyörään käyttämällä asianmukaista huolto-osataulukkoa. Katso korjaamokäsikirjaa

4. Asenna aiemmin irrotetut pyörävälitkkeet. Katso korjaamokäsikirjaa

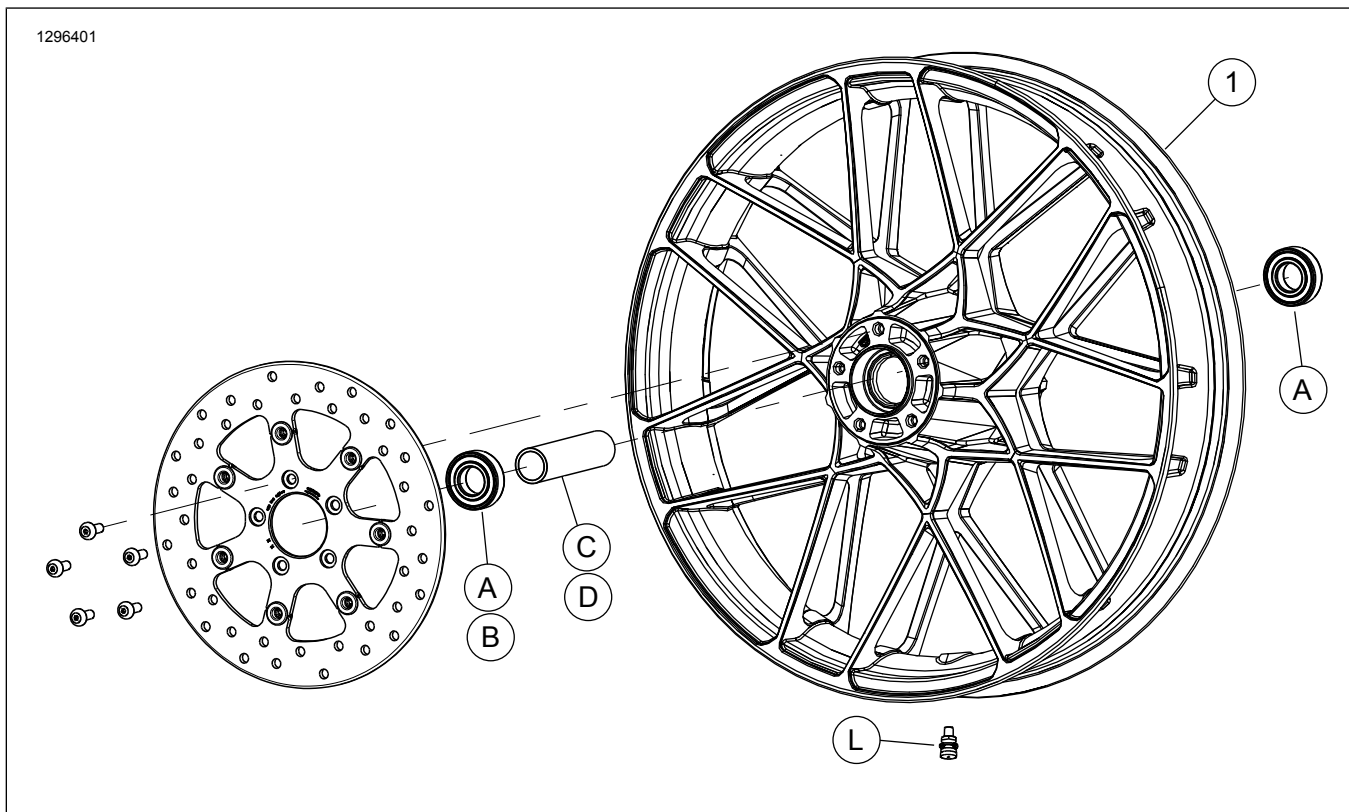
5. Asenna etupyörä (1), vakioakseli ja vakioakselimutteri. Katso korjaamokäsikirjaa

HUOLTO JA PUHDISTUS

Osia on huollettava säännöllisesti, jotta ne säilyttävät alkuperäisen kiiltoonsa ja hohtonsa.

1. Puhdista voimakkaasti likaantuneet pyöräpinnat Wheel & Tire Cleaner -puhdistusaineella. Levitä aine käyttämällä Harley Wheel and Spoke Brush -vanne- ja pinnaharjaa.
2. Puhdista vanne huolellisesti laadukkaalla puhdistusaineella, kuten Wheel & Tire Cleaner -vanne- ja rengaspuhdistusaineella.
3. Tiivistä pinnat puhdistuksen ja kiillotuksen jälkeen laadukkaalla tiivistysaineella, kuten Glaze Poly Sealant -polymeerivahalla.

HUOLTO-OSAT



Kuva 2. Huolto-osat: Etupyörä

Taulukko 2. Huolto-osat ja pyöräsarjan sisältö

Sarja	Kohde	Kuvaus (määrä)	Osanumero
43300668, 43300672	1	Pyörä	Ei myytävänä erikseen

Taulukko 3. ETURENKAAN 25 mm:n ei-ABS-laakerin asennussarja (41455-08C)

ETURENKAAN 25 mm:n ei-ABS-laakerin asennussarja (41455-08C)		KOHDE (käytettävä määrä ja kuvaus)								
Sovitus	Pyörän koko	A	C	D	J	K	L	M	N	
Touring 2008; FLHRC 2009 ja uudemmat (ei-ABS) ja Trike (ei-ABS)	40,6 x 7,6 cm (16 x 3,0 in)	2	0	1	0	1	*	*	*	
Touring 2009 ja uudemmat (ei-ABS)	43,2 x 7,6 cm (17 x 3,0 in)	2	0	1	0	0	*	*	*	
Touring 2008 ja uudemmat (ei-ABS)	45,7 x 8,9 cm (18 x 3,5 in)	2	0	1	0	**	*	*	*	
2008 - 2017 Dyna-mallit (paitsi FLD, FXDWG, FXDF)	48,3 x 6,4 cm (19 x 2,5 in)	2	1	0	**	0	*	*	0	
2008 - 2017 VRSCAW, VRSCD, VRSCF, VRSCDX (ei-ABS)	48,3 x 7,6 cm (19 x 3,0 in)	2	1	0	**	0	*	*	0	
Touring 2009 ja uudemmat (ei-ABS)	48,3 x 8,9 cm (19 x 3,5 in)	2	0	1	0	0	*	*	*	
2017 ja uudemmat FLTRX-, FLTRXS-, FLTRXSE-mallit (ei-ABS)	53,3 x 8,9 cm (21 x 3,5 in)	2	0	1	0	0	*	*	*	
Asennussarjat on suunniteltu toimimaan useiden eri pyörätyyppien ja sovitusten kanssa. Varmista Harley-Davidson-jälleenmyyjältä, että pyörä ja asennussarjat on suunniteltu ja hyväksytty moottoripyörälle, johon ne asennetaan. HUOMAUTUKSIA: * Katso yltä ASENTAMINEN-kohdasta venttiilin asennusvaiheen <i>HUOMAUTUS</i> sen määrittämiseksi, mitä venttiilikantaa tulee käyttää sarjasi kanssa. Hävitä muut venttiilikannat. ** Katso pyöräsarjasi <i>HUOMAUTUKSET</i> pyörän kokoamisvaiheen yläpuolelta ASENTAMINEN-kohdassa sen määrittämiseksi, tuleeko laakerin välilevyä käyttää pyöräsarjaasi ja sovitusta varten. *** Laakerin välilevy asennetaan ensisijaisen laakerin alle.		A	Laakeri, tavallinen (2)		9276B					
		C	Akselin holkki		41748-08					
		D	Akselin holkki		41900-08					
		J	Laakerin välilevy***		41450-08					
		K	Laakerin välilevy***		43903-08					
		L	Venttiilin kanta, lyhyt		43157-83A					
		M	Venttiilin kanta, pitkä		43206-01					
N	Venttiilin kanta, läpiveto		40999-87							

Taulukko 4. ETURENKAAN 25 mm:n laakerin ABS-asennussarja (41454-08B)

ETURENKAAN 25 mm:n laakerin ABS-asennussarja (41454-08B)		KOHDE (käytettävä määrä ja kuvaus)								
Sovitus	Pyörän koko	A	B	C	D	J	K	L	M	N
Touring 2008 sekä 2009 ja uudemmat FLHRC:t, joissa ABS	40,6 x 7,6 cm (16 x 3,0 in)	1	1	0	1	0	1	*	*	0
Touring 2009 ja uudemmat, joissa ABS	43,2 x 7,6 cm (17 x 3,0 in)	1	1	0	1	0	0	*	*	*
Touring 2008 ja uudemmat, joissa ABS	45,7 x 8,9 cm (18 x 3,5 in)	1	1	0	1	**	**	*	*	*
Vuosien 2012-2017 Dynat, joissa ABS (paitsi FLD, FXDWG ja FXDF)	48,3 x 6,4 cm (19 x 2,5 in)	1	1	1	0	**	**	*	*	0
Vuosien 2008-2017 VRSCAW:t, VRSCD:t, VRSCF:t ja VRSCDX:t, joissa on ABS	48,3 x 7,6 cm (19 x 3,0 in)	1	1	1	0	**	**	*	*	0
Touring 2009 ja uudemmat, joissa ABS	48,3 x 8,9 cm (19 x 3,5 in)	1	1	0	1	0	0	*	*	*
2017 ja uudemmat ABS:llä varustetut FLTRX-, FLTRXS-, FLTRXSE-mallit	53,3 x 8,9 cm (21 x 3,5 in)	1	1	0	1	0	0	*	*	*
Asennussarjat on suunniteltu toimimaan useiden eri pyörätyyppien ja sovitusten kanssa. Varmista Harley-Davidson-jälleenmyyjältä, että pyörä ja asennussarjat on suunniteltu ja hyväksytty moottoripyörälle, johon ne asennetaan. HUOMAUTUKSIA: * Katso yltä ASENTAMINEN-kohdasta venttiilin asennusvaiheen <i>HUOMAUTUS</i> sen määrittämiseksi, mitä venttiilikantaa tulee käyttää sarjasi kanssa. Hävitä muut venttiilikannat. ** Katso pyöräsarjasi <i>HUOMAUTUKSET</i> pyörän kokoamisvaiheen yläpuolelta ASENTAMINEN-kohdassa sen määrittämiseksi, mitä laakerin välilevyä tulee käyttää pyöräsarjaasi ja sovitusta varten. *** Laakerin punainen puoli tulee asentaa osoittamaan kohti pyörää. ABS-laakeri on ensisijainen. **** Laakerin välilevy asennetaan ensisijaisen laakerin alle.		A	Laakeri, tavallinen		9276B					
		B	Laakeri, ABS**		9252A					
		C	Akselin holkki		41748-08					
		D	Akselin holkki		41900-08					
		J	Laakerin välilevy****		41450-08					
		K	Laakerin välilevy****		43903-08					
		L	Venttiilin kanta, lyhyt		43157-83A					
M	Venttiilin kanta, pitkä		43206-01							
N	Venttiilin kanta, läpiveto		40999-87							