



## FUGITIVE-HINTERRAD

### ALLGEMEINES

#### ⚠ WARNUNG

Nur Räder und Einbausätze einbauen, die für Ihr Motorradmodell zugelassen sind. Kontaktieren Sie einen Harley-Davidson Händler, um die Passung zu überprüfen. Nicht zusammenpassende Räder und Einbausätze oder der Einbau von Rädern, die für das Motorradmodell nicht zugelassen sind, können zum Kontrollverlust und damit zu Unfällen mit schweren oder tödlichen Verletzungen führen. (00610c)

### Satz-Nummer

40900650, 40900660

### Modelle

Modell-Passungsinformationen sind im P&A-Einzelhandelskatalog oder im Abschnitt „Parts and Accessories“ (Teile und Zubehör) von [www.harley-davidson.com](http://www.harley-davidson.com) (nur Englisch) zu finden.

### Inhalt des Satzes

Diese Sätze enthalten nur das Custom-Rad. Siehe Abbildung 1 und Tabelle 2.

### Einbauanforderungen

Für den korrekten Einbau dieser Sätze müssen die folgenden Teile – erhältlich bei einem Harley-Davidson Händler – separat gekauft werden.

- Radeinbausatz (siehe Tabelle 3 und Tabelle 4, um den erforderlichen Einbausatz zu ermitteln)
- Bremsscheibenschrauben (Siehe Tabelle 1, um die korrekten Befestigungsteile zu ermitteln.)
- Ab-/Aufzieher für Radlager (94134-09)

Die folgenden Harley-Davidson Genuine Motor Accessories werden für die sachgerechte Wartung und Reinigung empfohlen:

- Chrome Clean & Shine (93600031 (USA) / 93600082 (International))
- Glaze Poly Sealant (93600026 (USA) / 93600079 (International))
- Harley® Rad- und Speichenbürste (43078-99)
- Wheel & Tire Cleaner (93600024 (USA) / 93600076 (International))

#### ⚠ WARNUNG

Die Sicherheit von Fahrer und Sozium hängt vom korrekten Einbau dieses Satzes ab. Die entsprechenden Verfahren im Werkstatthandbuch befolgen. Falls es nicht möglich ist, dieses Verfahren selbst durchzuführen, bzw. nicht die richtigen Werkzeuge vorhanden sind, muss der Einbau von einem Harley-Davidson Händler durchgeführt werden. Unsachgemäßer Einbau dieses Satzes kann zu schweren oder tödlichen Verletzungen führen. (00333b)

#### HINWEIS

Diese Einbauanleitung bezieht sich auf Informationen aus dem Werkstatthandbuch. Für diesen Einbau ist ein Werkstatthandbuch für das jeweilige Modelljahr und Motorradmodell erforderlich. Dies ist bei einem Harley-Davidson Händler erhältlich.

**Tabelle 1. Passung der Befestigungsteile für Hinterradbremsscheibe und Hinterradzahlrad**

Hardware	Einstellung
<b>Hinterradbremsscheibenschrauben</b> (Original- oder Chrom-Befestigungsteile)	
5 Originalscheibenschrauben (43567-92)	Alle Modelle
Chromschraubensatz (46647-05) enthält 5 Schrauben	Alle Modelle

### INSTALLATION

1. Die vorhandene Hinterradbaugruppe ausbauen. Siehe Werkstatthandbuch.

#### HINWEIS

- Vor Aus- oder Einbau des Rads muss der Hinterradbremssattel entfernt werden.
- Der Splint oder die Federklemme für die Achsmutter muss ausgetauscht werden. Sie können bei einem Händler käuflich erworben werden. Bezüglich der entsprechenden Teilenummer für das jeweilige Motorradmodell an den Händler wenden.
- Den Ventilschaft zum durchziehen (40999-87) einbauen, der im Einbausatz enthalten ist. Alle anderen Ventilschäfte entsorgen.

- a. Achse, Achsmutter, Bremsscheibe und Raddistanzstücke für den Einbau des Satzes aufheben.

#### HINWEIS

Die Bremsscheibenschrauben nicht wiederverwenden. Wenn diese Schrauben wiederverwendet werden, kann das einen Drehmomentverlust und damit Schäden an den Bremskomponenten verursachen. (00319c)

2. Siehe Abbildung 1 >. Die Ventilschaft-Baugruppe (H) am Rad anbringen. Siehe Werkstatthandbuch.
3. Die Komponenten des Radeinbau-Satzes, die Originalbremscheibe und das Zahnrad, unter Beachtung der richtigen Ersatzteiletabelle, am Rad anbringen. Siehe Werkstatthandbuch.

#### HINWEIS

Zuerst das Primärlager unter Verwendung des entsprechenden Werkstatthandbuchs und des AB-/AUFZIEHERS FÜR RADLAGER einbauen. Mit diesem Rad nicht die Lagerscheibe einbauen.

Die eingefrästen Nuten an der rechten Radseite zeigen die Primärlagerseite an.

4. Hinterrad (1), Originalachse und Originaldistanzstücke installieren. Siehe Werkstatthandbuch.

## WARTUNG UND REINIGUNG

Die Räder müssen regelmäßig gepflegt werden, um ihren ursprünglichen Glanz und Schimmer beizubehalten.

1. Stark verschmutzte Radflächen mit Harley-Davidson Rad- und Reifenreiniger reinigen und mit Harley Rad- und Speichenbürste auftragen.
2. Das Rad mit einem qualitativ hochwertigen Reiniger wie Harley „Wheel & Tire Cleaner“ gründlich reinigen.
3. Nach dem Reinigen und Polieren mit einem qualitativ hochwertigen Versiegler wie Harley Glaze Politur und Versiegelungsmittel die Fläche versiegeln.

## ERSATZTEILE

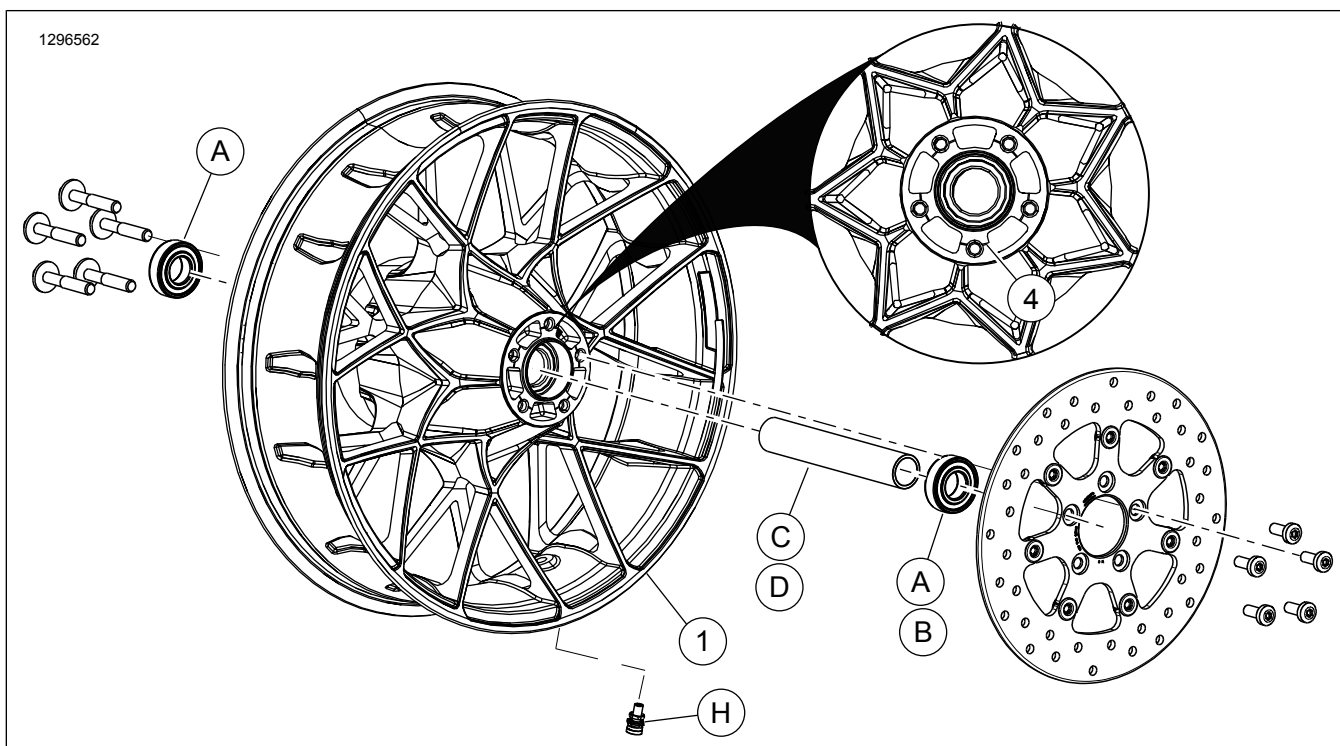


Abbildung 1. Ersatzteile: Hinterrad „Turbine“

Tabelle 2. Ersatzteile und Radsatz-Inhalt

Satz	Teil	Beschreibung (Menge)	Teilenummer
40900650, 40900660	1	Rad	Nicht einzeln erhältlich
<b>Im Text erwähntes visuelles Kennzeichen:</b>			
	4	Eingefräste Nuten	

Tabelle 3. 25-mm-Lager Radeinbausatz, HINTEN (41456-08C)

25-mm-Lager, Radeinbausatz, HINTEN, ohne ABS (41456-08C)		Teil (Benutzte Menge und Beschreibung)							
Einstellung	Reifengröße	A	C	D	E	F	H	I	J
FLT ohne ABS ab 2009	16 x 5,0 Zoll	2	1	0	0	0	*	*	*
FLT ohne ABS ab 2009	18 x 5,0 Zoll	2	1	0	0	0	*	*	*
VRSCD ohne ABS 2008	18 x 5,5 Zoll	2	0	0	1	**	*	*	0
FXCW und FXCWC ohne ABS ab 2008	18 x 8,0 Zoll	2	0	1	0	0	*	*	0
VRSCAW, VRSCDX und VRSCF ohne ABS 2008–2017	18 x 8,0 Zoll	2	0	0	1	**	*	*	0

**Tabelle 3. 25-mm-Lager Radeinbausatz, HINTEN (41456-08C)**

25-mm-Lager, Radeinbausatz, HINTEN, ohne ABS (41456-08C)		Teil (Benutzte Menge und Beschreibung)									
Einstellung	Reifengröße	A	C	D	E	F	H	I	J		
Einbausätze sind für zahlreiche verschiedene Radausführungen und Passungen geeignet. Wenden Sie sich an einen Harley-Davidson-Händler, um zu überprüfen, ob Rad und Einbausätze für das vorgesehene Motorrad geeignet und zugelassen sind. ANMERKUNGEN: * Siehe <i>HINWEIS</i> vor den Ventileinbausritten unter EINBAU, um zu ermitteln, welcher Ventilschaft für den vorliegenden Satz benutzt werden soll. Den (die) anderen Ventilschaft (Ventilschäfte) entsorgen. ** Siehe EINBAU, um zu bestimmen, ob die Scheibe erforderlich ist. *** Lagerscheibe wird unter dem Primärlager eingebaut.		A	Lager, normal (2)						9276B		
		C	Achshülse						41349-07		
		D	Achshülse						41358-08		
		E	Achshülse						43704-08		
		F	Lagerscheibe***						41447-08		
		H	Ventilschaft, kurz						43157-83A		
		I	Ventilschaft, lang						43206-01		
		J	Ventilschaft zum Durchziehen						40999-87		

**Tabelle 4. 25-mm-Lager ABS-Radeinbausatz, HINTEN (41453-08C)**

25-mm-Lager ABS-Radeinbausatz, HINTEN (41453-08C)		Teil (Benutzte Menge und Beschreibung)										
Einstellung	Reifengröße	A	B	C	D	E	F	G	H	I	J	
2008 FLT-Modelle mit ABS	16 x 3,0 in	1	1	0	1	0	0	1	*	*	0	
FLT-Modelle ab 2009 mit ABS	16 x 5,0 Zoll	1	1	1	0	0	0	0	*	*	*	
FLT-Modelle ab 2009 mit ABS	18 x 5,0 Zoll	1	1	1	0	0	0	0	*	*	*	
2008 VRSCDa-Modelle mit ABS	18 x 5,5 Zoll	1	1	0	0	1	**	0	*	*	0	
VRSCAWa, VRSCDXa, VRSCXa und VRSCFa 2008–2017 mit ABS	18 x 8,0 Zoll	1	1	0	0	1	**	0	*	*	0	
Einbausätze sind für zahlreiche verschiedene Radausführungen und Passungen geeignet. Wenden Sie sich an einen Harley-Davidson-Händler, um zu überprüfen, ob Rad und Einbausätze für das vorgesehene Motorrad geeignet und zugelassen sind. ANMERKUNGEN: * Siehe <i>HINWEIS</i> vor den Ventileinbausritten unter EINBAU, um zu ermitteln, welcher Ventilschaft für den vorliegenden Satz benutzt werden soll. Den (die) anderen Ventilschaft (Ventilschäfte) entsorgen. ** Primärlager. Lager muss mit der roten Seite in Richtung Rad eingebaut werden. *** Lagerscheibe wird unter dem Primärlager eingebaut.		A	Lager, normal								9276B	
		B	Lager, ABS**								9252A	
		C	Achshülse								41349-07	
		D	Achshülse								41900-08	
		E	Achshülse								43704-08	
		F	Lagerscheibe***								41447-08	
		G	Lagerscheibe***								43904-08	
		H	Ventilschaft, kurz								43157-83A	
	I	Ventilschaft, lang								43206-01		
	J	Ventilschaft zum Durchziehen								40999-87		