



FUGITIVE HÁTSÓ KERÉK

ÁLTALÁNOS TUDNIVALÓK

▲ FIGYELEM

Csak az adott modellhez való kerekeket és készleteket szerelje be a motorkerékpárra. A szerelés ellenőrzéséhez vigye el a motorkerékpárt egy Harley-Davidson-márkakereskedésbe. A nem illeszkedő kerekek és készletek vagy az adott modellhez nem jóváhagyott kerekek miatt a motoros elveszítheti uralmát a jármű fölött, ami súlyos, akár végzetes személyi sérüléshez is vezethet. (00610c)

Készlet száma

40900650, 40900660

Modellek

A felszereléssel kapcsolatos tájékoztatásért lásd a P&A kiskereskedelmi katalógust vagy a www.harley-davidson.com Parts and Accessories (Alkatrészek és tartozékok) részét (amely kizárólag angol nyelven áll rendelkezésre).

A készlet tartalma

A készletek csak az egyéni kereket tartalmazzák. Lásd: Ábra 1 és Táblázat 2.

Szerelési követelmények

A készletek megfelelő felszereléséhez az alábbi alkatrészek megvásárlására is szükség van, amelyek a Harley-Davidson-márkakereskedőtől szerezhetők be.

- Kerék szerelő készlet (A megfelelő készlet kiválasztásához lásd: Táblázat 3 és Táblázat 4).
- Féktárcsához való csavarok (a megfelelő kötőelemek meghatározásához lásd: Táblázat 1).
- Kerékcspagyat ki- és beszerelő szerszám (94134-09)

A megfelelő karbantartáshoz és tisztításhoz az alábbi Harley-Davidson eredeti motortartozékok használata javasolt:

- Chrome Clean & Shine (93600031 (USA) / 93600082 (nemzetközi)) krómápoló
- Glaze Poly Sealant (93600026 (USA) / 93600079 (nemzetközi)) védőpaszta
- Harley® kerék- és küllőtisztító kefe (43078-99)
- Wheel & Tire Cleaner (93600024 (USA) / 93600076 (nemzetközi)) kerék- és gumibroncs-tisztítószer

▲ FIGYELEM

A motoros és az utas biztonsága a készlet megfelelő beszerelésétől függ. Alkalmazza a szervizkézikönyvben ismertetett megfelelő eljárást. Ha nem áll módjában elvégezni az eljárást, vagy ha nem rendelkezik a megfelelő szerszámokkal, akkor a beszerelést végeztesse el Harley-Davidson-márkakereskedésben. A készlet nem megfelelő módon való beszerelése súlyos, akár végzetes személyi sérülést is okozhat. (00333b)

MEGJEGYZÉS

Ez az útmutatólap a szervizkézikönyv információin alapul. A szereléshez az adott évjáratú motorkerékpár-modell szervizkézikönyve is szükséges. Ez a Harley-Davidson-márkakereskedésben szerezhető be.

Táblázat 1. A hátsó féktárcsa és fogasdob kötőelemeinek beszerelése

Hardware (Hardver)	Illesztés
Hátsó féktárcsához való csavarok (gyári és krómozott csavar is választható)	
5 gyári féktárcsacsavar (43567-92)	Összes modell
A krómozott csavarkészlet (46647-05) 5 csavart tartalmaz	Összes modell

FELSZERELÉS

1. Szerelje ki a meglévő hátsókerékegységet. Lásd a szervizkézikönyvet.

MEGJEGYZÉS

- A kerekek ki- vagy beszereléséhez a hátsó féknyerget el kell távolítani.
- A tengelynyát biztosító sasszegeket vagy rugós kapcsokat cserélni kell. Ezek a márkakereskedésből beszerezhetők. A márkakereskedő meg tudja mondani a motorkerékpár típuszáma alapján a megfelelő cikkszámot.
- Szerelje be az áthúzható szelepszárat (40999-87) a szerelőkészletből. A többi szelepszárat selejtezze.
 - a. Tartsa meg a tengelyt, a tengelynyát, a féktárcsát és a keréktávtartókat a készlet beszereléséhez.

ÉRTESETÉS

Ne használja fel újra a féktárcsacsavarokat. A csavarok újra felhasználva már nem biztosítanak kellő rögzítést, és a fékalkatrészek károsodását okozhatják. (00319c)

2. Lásd: Ábra 1 . Szerelje fel a kerékre a szelepszáregységet (H). Lásd a szervizkézikönyvet.

3. Szerelje fel a kerékszerelő készlet elemeit, a gyári féktárcsát és a fogasdobot a kerékre a szervizelhető alkatrészek megfelelő táblázata alapján. Lásd a szervizkézikönyvet.

MEGJEGYZÉS

Szerelje be először az elsődleges csapágyat a megfelelő szervizkézikönyv alapján a KERÉKCSAPÁGY KI- ÉS BESZERELŐ SZERSZÁMMAL. Ne szerelje be a csapágyalátétet ehhez a kerékhez.

A kerék jobb oldalán kialakított hornyok jelzik az elsődleges csapágy felőli oldalt.

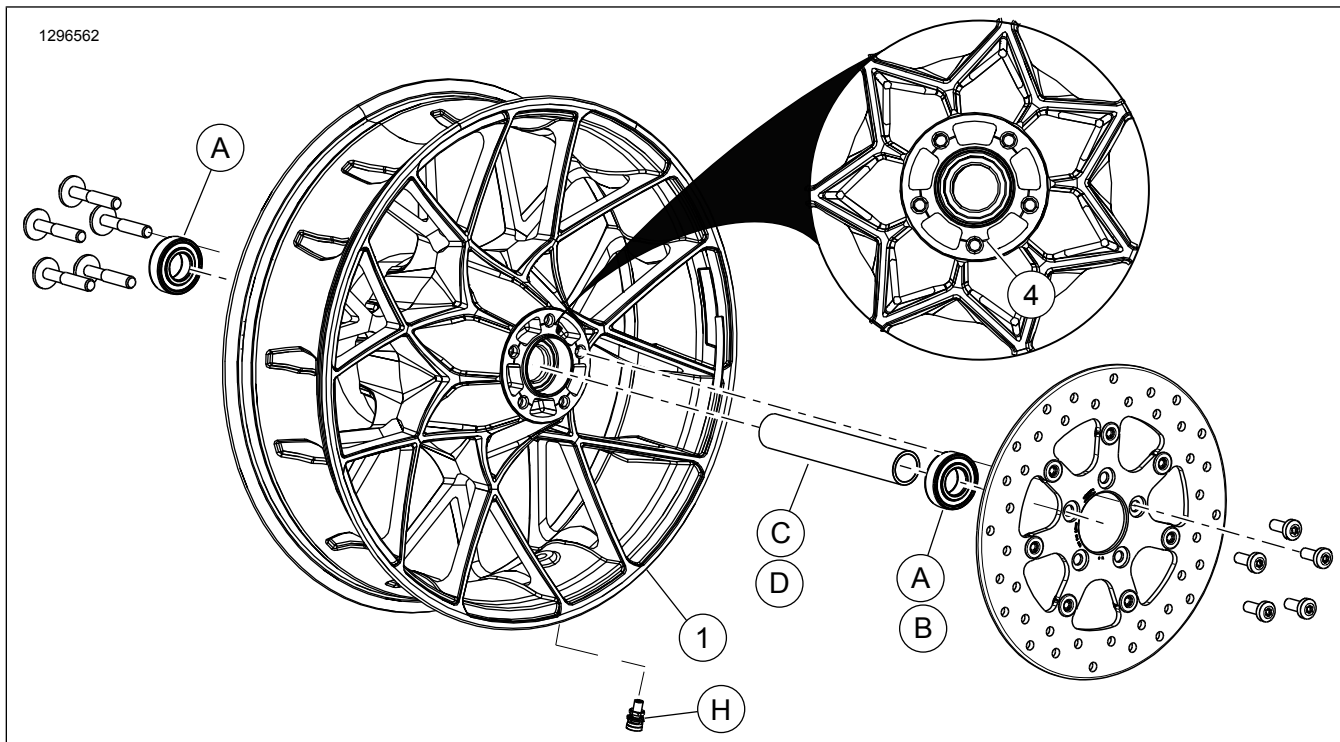
4. Szerelje fel a hátsó kereket (1), a gyári tengelyt és gyári távtartókat. Lásd a szervizkézikönyvet.

KARBANTARTÁS ÉS TISZTÍTÁS

A kerekek rendszeres karbantartást igényelnek, hogy megmaradjon az eredeti fényük és csillogásuk.

1. Az erősen szennyezett kerékfelületeket tisztítsa meg a Harley Wheel and Spoke Brush kefével felhordott Harley-Davidson Wheel and Tire Cleaner tisztítószerrel.
2. Törölje alaposan tisztára a kereket jó minőségű tisztítószerrel, amilyen például a Harley Wheel & Tire Cleaner.
3. A tisztítás és fényezés után alakítson ki a felületen védőréteget jó minőségű védőpasztával, amilyen például a Harley Glaze Polish and Sealant.

SZERVIZELHETŐ ALKATRÉSZEK



Ábra 1. Szervizelhető alkatrészek: Hátsó turbinakerék

Táblázat 2. Szervizelhető alkatrészek és a kerékkészlet tartalma

Készlet	Tétel	Leírás (mennyiség)	Cikkszám
40900650, 40900660	1	Kerék	Külön nem kapható
A szövegben említett vizuális jelölő:			
	4	Kimunkált hornyok	

Táblázat 3. Hátsókerék-szerelő készlet 25 mm-es csapágyhoz (41456-08C)

ABS nélküli HÁTSÓKERÉK szerelő készlet 25 mm-es csapágyhoz (41456-08C)		Tétel (felhasznált mennyiség és leírás)								
Illesztés	Kerékméret	A	C	D	E	F	H	I	J	
2009-es és újabb FLT, ABS nélkül	16 x 5,0 in	2	1	0	0	0	*	*	*	
2009-es és újabb FLT, ABS nélkül	18 x 5,0 in	2	1	0	0	0	*	*	*	
2008-as VRSCD, ABS nélkül	18 x 5,5 in	2	0	0	1	**	*	*	0	
2008-as és újabb FXCW és FXCWC, ABS nélkül	18 x 8,0 in	2	0	1	0	0	*	*	0	
2008 és 2017 közötti VRSCAW, VRSCDX és VRSCF, ABS nélkül	18 x 8,0 in	2	0	0	1	**	*	*	0	

Táblázat 3. Hátsókerék-szerelő készlet 25 mm-es csapágyhoz (41456-08C)

ABS nélküli HÁTSÓKERÉK szerelő készlet 25 mm-es csapágyhoz (41456-08C)		Tétel (felhasznált mennyiség és leírás)									
Illesztés	Kerékméret	A	C	D	E	F	H	I	J		
A szerelőkészletek számos különféle stílusú kerékhez és szerelési módhoz illeszkednek. A Harley-Davidson-márkakereskedő meg tudja nézni, hogy a kerék és a szerelőkészletek gyárilag jóváhagyva felszerelhetők-e az adott motorkerékpárra. MEGJEGYZÉSEK: * A BESZERELÉS fenti szelepszereleési lépésének MEGJEGYZÉS részében ellenőrizhető, hogy melyik szelepszár való az adott készlethez. A többi szelepszárat selejtezze. ** A BESZERELÉS rész megmondja, hogy kell-e alátét. *** A csapágyalátétet az elsődleges csapágy alá kell szerelni.		A	Csapágy, normál (2)					9276B			
		C	Tengelypersely					41349-07			
		D	Tengelypersely					41358-08			
		E	Tengelypersely					43704-08			
		F	Csapágyalátét***					41447-08			
		H	Szelepszár, rövid					43157-83A			
		I	Szelepszár, hosszú					43206-01			
	J	Szelepszár, áthúzható					40999-87				

Táblázat 4. HÁTSÓ ABS-es kerékszerelő készlet 25 mm-es csapágyhoz (41453-08C)

HÁTSÓ ABS-es kerékszerelő készlet 25 mm-es csapágyhoz (41453-08C)		Tétel (felhasznált mennyiség és leírás)										
Illesztés	Kerékméret	A	B	C	D	E	F	G	H	I	J	
2008 FLT ABS-rendszerrel	16 x 3,0 in	1	1	0	1	0	0	1	*	*	0	
2009-es és újabb FLT ABS-rendszerrel	16 x 5,0 in	1	1	1	0	0	0	0	*	*	*	
2009-es és újabb FLT ABS-rendszerrel	18 x 5,0 in	1	1	1	0	0	0	0	*	*	*	
2008-as VRSCDa ABS-rendszerrel	18 x 5,5 in	1	1	0	0	1	**	0	*	*	0	
2008 és 2017 közötti VRSCAWa, VRSCDXa, VRSCXa és VRSCFa ABS rendszerrel	18 x 8,0 in	1	1	0	0	1	**	0	*	*	0	
A szerelőkészletek számos különféle stílusú kerékhez és szerelési módhoz illeszkednek. A Harley-Davidson-márkakereskedő meg tudja nézni, hogy a kerék és a szerelőkészletek gyárilag jóváhagyva felszerelhetők-e az adott motorkerékpárra. MEGJEGYZÉSEK: * A BESZERELÉS fenti szelepszereleési lépésének MEGJEGYZÉS részében ellenőrizhető, hogy melyik szelepszár való az adott készlethez. A többi szelepszárat selejtezze. ** Elsődleges csapágy. A csapágyat úgy kell beszerezni, hogy a piros oldala nézzen a kerék felé. *** A csapágyalátétet az elsődleges csapágy alá kell szerelni.		A	Csapágy, normál								9276B	
		B	Csapágy, ABS**								9252A	
		C	Tengelypersely								41349-07	
		D	Tengelypersely								41900-08	
		E	Tengelypersely								43704-08	
		F	Csapágyalátét***								41447-08	
		G	Csapágyalátét***								43904-08	
		H	Szelepszár, rövid								43157-83A	
		I	Szelepszár, hosszú								43206-01	
		J	Szelepszár, áthúzható								40999-87	