



RUOTA POSTERIORE FUGITIVE

GENERALE

⚠ AVVERTENZA

Installare solo le ruote e i kit di installazione approvati per il proprio modello di motocicletta. Rivolgersi a un concessionario Harley-Davidson per verificare l'abbinamento. Un abbinamento errato delle ruote e dei kit di installazione o l'installazione di ruote non approvate per il proprio modello di motocicletta può far perdere il controllo del mezzo, con pericolo di riportare lesioni gravi o mortali. (00610c)

Numero kit

40900650, 40900660

Modelli

Per informazioni sugli abbinamenti dei modelli, vedere il catalogo di vendita al dettaglio delle parti e accessori o la sezione Parts and Accessories (Parti e accessori) del sito Web www.harley-davidson.com (solo in inglese).

Contenuto del kit

Questi kit comprendono solo le ruote Custom. Vedere Figura 1 e Tabella 2.

Requisiti di installazione

L'installazione corretta di questi kit richiede l'acquisto separato delle seguenti parti supplementari disponibili presso i concessionari Harley-Davidson.

- Kit di installazione delle ruote (vedere Tabella 3 e Tabella 4 per individuare il kit di installazione richiesto).
- Viti del disco del freno (vedere Tabella 1 per stabilire la bulloneria adatta).
- Estrattore e inseritore dei cuscinetti della ruota (94134-09)

Si raccomanda l'uso dei seguenti accessori Harley-Davidson Genuine Motor per una manutenzione e pulizia corretta:

- Chrome Clean & Shine (93600031 (USA)/93600082 (internazionale))
- Glaze Poly Sealant (93600026 (USA)/93600079 (internazionale))
- Spazzola per ruote e raggi Harley® (43078-99)
- Wheel & Tire Cleaner (93600024 (USA)/93600076 (internazionale))

⚠ AVVERTENZA

La sicurezza del pilota e del passeggero dipende dalla corretta installazione di questo kit. Attenersi alle procedure appropriate illustrate nel manuale di manutenzione. Se non si è in grado di eseguire la procedura o non si dispone degli attrezzi adeguati, rivolgersi a un concessionario Harley-Davidson per l'installazione. Un'installazione non corretta di questo kit può causare lesioni gravi o mortali. (00333b)

NOTA

Questo foglio di istruzioni fa riferimento alle informazioni contenute nel manuale di manutenzione. Per questa installazione è richiesto l'uso del manuale di manutenzione della motocicletta di quest'anno/modello. Una copia è disponibile presso i concessionari Harley-Davidson.

Tabella 1. Abbinamento bulloneria disco e corona dentata della ruota posteriore

Hardware	Abbinamento
Viti disco posteriore (selezionare bulloneria cromata o di serie)	
5 viti di serie per disco (43567-92)	Tutti i modelli
Kit di viti cromate (46647-05) comprendente 5 viti	Tutti i modelli

INSTALLAZIONE

1. Rimuovere la ruota posteriore esistente. Vedere il manuale di manutenzione.

NOTA

- *Prima di rimuovere o montare la ruota è necessario rimuovere la pinza del freno posteriore.*
- *La coppiglia o il fermo elastico per il dado dell'asse devono essere sostituiti. Tali parti sono in vendita presso il concessionario. Rivolgersi al concessionario per il codice del ricambio adatto per il proprio modello di motocicletta.*
- *Installare lo stelo a estrazione della valvola (40999-87) incluso nel kit di installazione. Eliminare tutti gli altri steli delle valvole.*
 - a. Mettere da parte l'asse, il dado dell'asse, il disco del freno e i distanziali della ruota per l'installazione del kit.

NOTA

Non riutilizzare le viti dei dischi/rotori dei freni. Il riutilizzo di queste viti può ridurre la coppia di serraggio e danneggiare i componenti dei freni. (00319c)



2. Vedere Figura 1 Installare un nuovo gruppo dello stelo della valvola (H) sulla ruota. Vedere il manuale di manutenzione.
3. Montare sulla ruota i componenti del kit d'installazione della ruota, il disco del freno di serie e la corona dentata, utilizzando la tabella delle parti di ricambio appropriata. Vedere il manuale di manutenzione.

NOTA

Installare prima il cuscinetto del lato principale, utilizzando il manuale di manutenzione e l'ESTRATTORE/INSERITORE DEI CUSCINETTI DELLA RUOTA appropriati. Su questa ruota non installare lo spessore del cuscinetto.

Le scanalature lavorate a macchina sul lato destro della ruota indicano il lato del cuscinetto dell'albero primario.

4. Installare la ruota posteriore (1), l'asse di serie e i distanziali di serie. Vedere il manuale di manutenzione.

MANUTENZIONE E PULIZIA

Per preservare la lucentezza e lo splendore originali, le ruote devono essere sottoposte a manutenzione regolare.

1. Pulire le superfici della ruota molto sporche con detergente per ruote e pneumatici Harley-Davidson, applicandolo con la spazzola per ruote e raggi Harley.
2. Pulire accuratamente la ruota con un apposito detergente di buona qualità, come il detergente per ruote e pneumatici Harley Wheel & Tire Cleaner.
3. Dopo la pulizia e la lucidatura, sigillare le finiture con un fissatore di buona qualità, come il lucido e sigillante Harley Glaze.

PARTI DI RICAMBIO

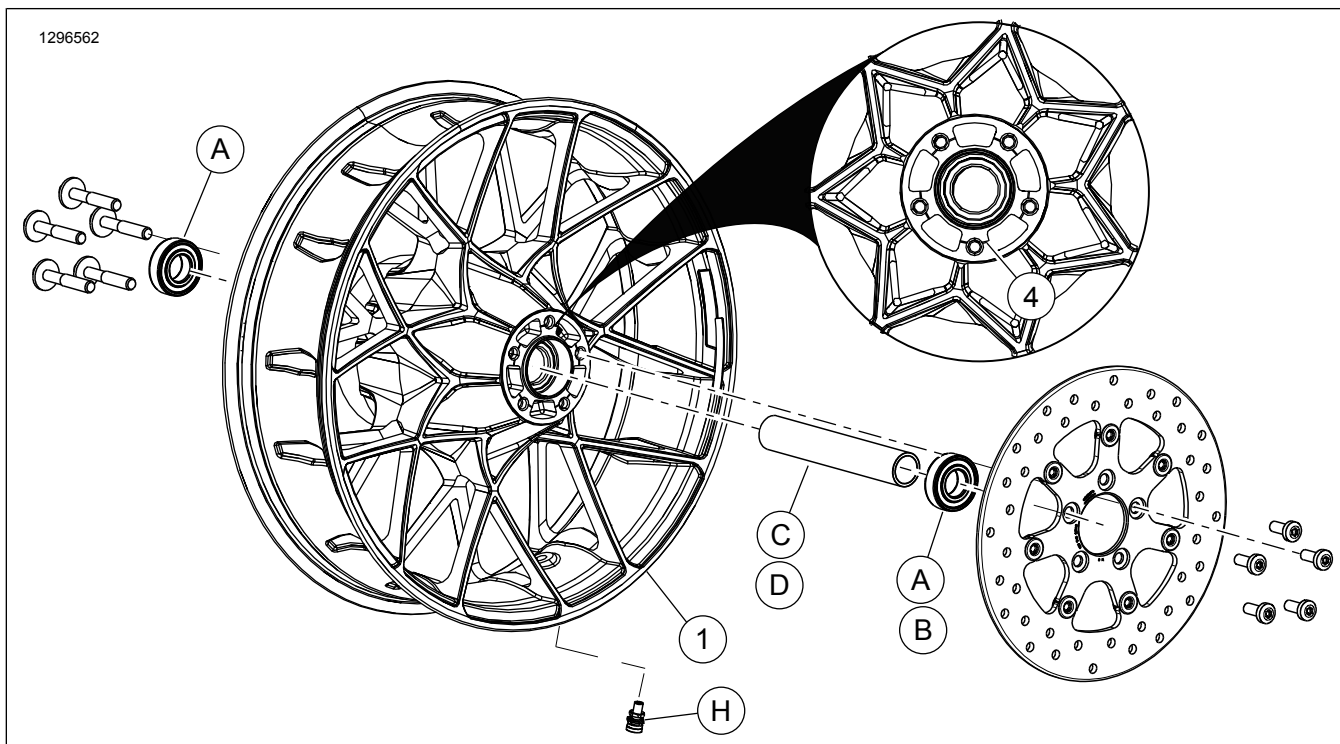


Figura 1. Parti di ricambio: Ruota posteriore a turbina

Tabella 2. Parti di ricambio e contenuto del kit delle ruote

Kit	Articolo	Descrizione (quantità)	Numero codice
40900650, 40900660	1	Ruota	Parte non venduta separatamente
Indicatore a vista citato nel testo:			
	4	Scanalature lavorate a macchina	

Tabella 3. Kit di installazione ruota POSTERIORE con cuscinetti da 25 mm (41456-08C)

Kit di installazione ruota senza ABS POSTERIORE cuscinetto da 25 mm (41456-08C)	Elemento (quantità usata e descrizione)										
		A	C	D	E	F	H	I	J		
Abbinamento	Misura delle ruote										
2009 e versioni successive FLT senza ABS	16 x 5,0 pollici	2	1	0	0	0	*	*	*		
2009 e versioni successive FLT senza ABS	18 x 5,0 pollici	2	1	0	0	0	*	*	*		
VRSCD 2008 senza ABS	18 x 5,5 pollici	2	0	0	1	**	*	*	0		
2008 e versioni successive FXCW e FXCWC senza ABS	18 x 8,0 in	2	0	1	0	0	*	*	0		

Tabella 3. Kit di installazione ruota POSTERIORE con cuscinetti da 25 mm (41456-08C)

Kit di installazione ruota senza ABS POSTERIORE cuscinetto da 25 mm (41456-08C)		Elemento (quantità usata e descrizione)									
Abbinamento	Misura delle ruote	A	C	D	E	F	H	I	J		
VRSCAW, VRSCDX e VRSCF 2008 - 2017 senza ABS	18 x 8,0 in	2	0	0	1	**	*	*	0		
I kit di installazione sono progettati per funzionare bene con diversi tipi e abbinamenti di ruote. Rivolgersi a un concessionario Harley-Davidson per verificare che sia le ruote sia i kit di installazione siano progettati e approvati per il modello di motocicletta su cui si desidera installarli. NOTE: * Vedere la <i>NOTA</i> che precede la descrizione dell'installazione delle valvole nella sezione INSTALLAZIONE per individuare lo stelo della valvola da usare per il kit di cui si dispone. Eliminare gli altri steli delle valvole. ** Vedere INSTALLAZIONE per stabilire se è richiesto uno spessore. *** Spessore montato sotto il cuscinetto del lato dell'albero primario.		A	Cuscinetto, normale (2)							9276B	
		C	Manicotto asse							41349-07	
		D	Manicotto asse							41358-08	
		E	Manicotto asse							43704-08	
		F	Spessore del cuscinetto***							41447-08	
		H	Stelo della valvola, corto							43157-83A	
		I	Stelo della valvola, lungo							43206-01	
J	Stelo della valvola, a estrazione							40999-87			

Tabella 4. Kit di installazione ruota POSTERIORE con ABS e cuscinetti da 25 mm (41453-08C)

Kit di installazione ruota POSTERIORE con ABS e cuscinetti da 25 mm (41453-08C)		Elemento (quantità usata e descrizione)									
Abbinamento	Misura delle ruote	A	B	C	D	E	F	G	H	I	J
FLT 2008 con ABS	16 x 3,0 pollici	1	1	0	1	0	0	1	*	*	0
FLT 2009 ed anni successivi con ABS	16 x 5,0 pollici	1	1	1	0	0	0	0	*	*	*
FLT 2009 ed anni successivi con ABS	18 x 5,0 pollici	1	1	1	0	0	0	0	*	*	*
VRSCDa 2008 con ABS	18 x 5,5 pollici	1	1	0	0	1	**	0	*	*	0
VRSCAWa, VRSCDXa, VRSCXa e VRSCFa 2008 - 2017 dotati di ABS	18 x 8,0 in	1	1	0	0	1	**	0	*	*	0
I kit di installazione sono progettati per funzionare bene con diversi tipi e abbinamenti di ruote. Rivolgersi a un concessionario Harley-Davidson per verificare che sia le ruote sia i kit di installazione siano progettati e approvati per il modello di motocicletta su cui si desidera installarli. NOTE: * Vedere la <i>NOTA</i> che precede la descrizione dell'installazione delle valvole nella sezione INSTALLAZIONE per individuare lo stelo della valvola da usare per il kit di cui si dispone. Eliminare gli altri steli delle valvole. ** Cuscinetto del lato dell'albero primario. Il cuscinetto deve essere installato con il lato rosso rivolto verso la ruota. *** Spessore montato sotto il cuscinetto del lato dell'albero primario.		A	Cuscinetto, normale							9276B	
		B	Cuscinetto, ABS**							9252A	
		C	Manicotto asse							41349-07	
		D	Manicotto asse							41900-08	
		E	Manicotto asse							43704-08	
		F	Spessore del cuscinetto***							41447-08	
		G	Spessore del cuscinetto***							43904-08	
H	Stelo della valvola, corto							43157-83A			
I	Stelo della valvola, lungo							43206-01			
J	Stelo della valvola, a estrazione							40999-87			