



AIZMUGURĒJAIS FUGITIVE RITENIS

VISPĀRĪGI

▲ BRĪDINĀJUMS

Uzstādiet tikai tādus riteņus un uzstādīšanas komplektus, kas ir apstiprināti jūsu motocikla modelim. Sazinieties ar Harley-Davidson® izplatītāju, lai pārbaudītu derīgumu. Nesaderīgi riteņi un uzstādīšanas komplekti vai jūsu modelim neapstiprinātu riteņu uzstādīšana var izraisīt vadības zaudēšanu, kas savukārt var izraisīt nāves gadījumus vai nopietnus miesas bojājumus. (00610c)

Komplekta numurs

40900650, 40900660

Modeļi

Informāciju par modeļu saderību ar aprīkojumu skatiet P&A mazumtirdzniecības katalogā vai sadaļā Daļas un Piederumi vietnē www.harley-davidson.com (tikai angļu valodā).

Komplekta saturs

Šajos komplektos ietilpst tikai pielāgots ritenis. Skatiet šeit: Attēls 1 un šeit: Tabula 2.

Uzstādīšanas prasības

Pareizai šo komplektu uzstādīšanai ir nepieciešams atsevišķi iegādāties tālāk minētās daļas, kas ir pieejamas pie Harley-Davidson® izplatītāja.

- Wheel Installation Kit (Riteņa uzstādīšanas komplekts) (Lai noteiktu nepieciešamo uzstādīšanas komplektu, skatiet Tabula 3 un Tabula 4).
- Brake Disc Screws (Bremžu diska skrūves) (Lai noteiktu atbilstošo aprīkojumu, skatiet šeit: Tabula 1).
- Wheel Bearing Remover and Installer (Riteņa gultņu izņemšanas un uzstādīšanas ierīce) (94134-09)

Atbilstoši tehniskajai apkopei un tīrīšanai ir ieteicams izmantot tālāk norādītos Harley-Davidson Genuine Motor Accessories piederumus.

- Chrome Clean & Shine (Hroma tīrīšanas un spodrināšanas līdzeklis) (93600031 (ASV)/93600082 (starptautiski))
- Glaze Poly Sealant (vējstiklu, krāsotu virsmu un hroma pulēšanai) (93600026 (ASV) / 93600079 (Starptautiski))
- Harley® Wheel and Spoke Brush (Riteņu un spieķu suka) (43078-99)
- Wheel & Tire Cleaner (Riteņu un riepu tīrītājs) (93600024 (ASV)/93600076 (starptautiski))

▲ BRĪDINĀJUMS

Braucēja un pasažiera drošība ir atkarīga no šī komplekta pareizās uzstādīšanas. Izmantojiet atbilstošas procedūras no apkopes rokasgrāmatas. Ja jums nav vajadzīgo prasmju vai instrumentu darba veikšanai, uzticiet uzstādīšanu Harley-Davidson® izplatītājam. Šī komplekta nepareiza uzstādīšana var izraisīt nāvi vai smagas traumas. (00333b)

PIEZĪME

Šī instrukciju lapa atspoguļo apkopes rokasgrāmatas informāciju. Lai veiktu uzstādīšanu, ir nepieciešama šī gada/modeļa motocikla apkopes rokasgrāmata. To var iegūt no Harley-Davidson® izplatītāja.

Tabula 1. Aizmugurējā diska un ķēdesrata aparatūras uzstādīšana

Aparatūra	Piemērotība
Aizmugurējā diska skrūves (izvēlieties standarta vai hroma aparatūru)	
5 standarta diska skrūves (43567-92)	Visi modeļi
Hroma skrūvju komplektā (46647-05) ir 5 skrūves	Visi modeļi

UZSTĀDĪŠANA

1. Noņemiet esošo aizmugurējā riteņa bloku. Skatiet apkopes rokasgrāmatu.

PIEZĪME

- *Pirms riteņa noņemšanas vai uzstādīšanas ir jānoņem aizmugurējais bremžu supports.*
- *Ass uzgriežņa sprosttapa vai atperskava ir jānomaina. Tās var iegādāties no jūsu izplatītāja. Konsultējieties ar izplatītāju, lai uzzinātu sava motocikla modelim atbilstošo partijas numuru.*
- *Ielieciet uzstādīšanas komplektā iekļauto ventili (40999-87). Izmetiet visus pārējos vārsta kātus.*

- a. Saglabājiet asi, ass uzgriežni, bremžu disku un riteņa starplikas komplekta uzstādīšanai.

PAZIŅOJUMS

Nelietojiet atkārtoti bremžu diska/rotora skrūves. Šo skrūvju atkārtota izmantošana var izraisīt griezes momenta zudumu un bremžu daļu bojājumus. (00319c)

2. Skatiet šeit: Attēls 1 . Uzstādiet ritenim vārsta kātu (H). Skatiet apkopes rokasgrāmatu.



3. Samontējiet riteņa uzstādīšanas komplekta komponentus, standarta bremžu disku un ķēdesratu pie riteņa, izmantojot atbilstošo apkopes daļu tabulu. Skatiet apkopes rokasgrāmatu.

PIEZĪME

Vispirms uzstādi galveno gultni, izmantojot atbilstošo apkopes rokasgrāmatu un WHEEL BEARING REMOVER/INSTALLER (RITEŅA GULTŅU IZNEMŠANAS/UZSTĀDĪŠANAS IERĪCE). Šim ritenim neuzstādi gultņu regulējošo starplikku.

Riteņa labajā pusē iestrādātās rievas norāda primārā gultņa pusi.

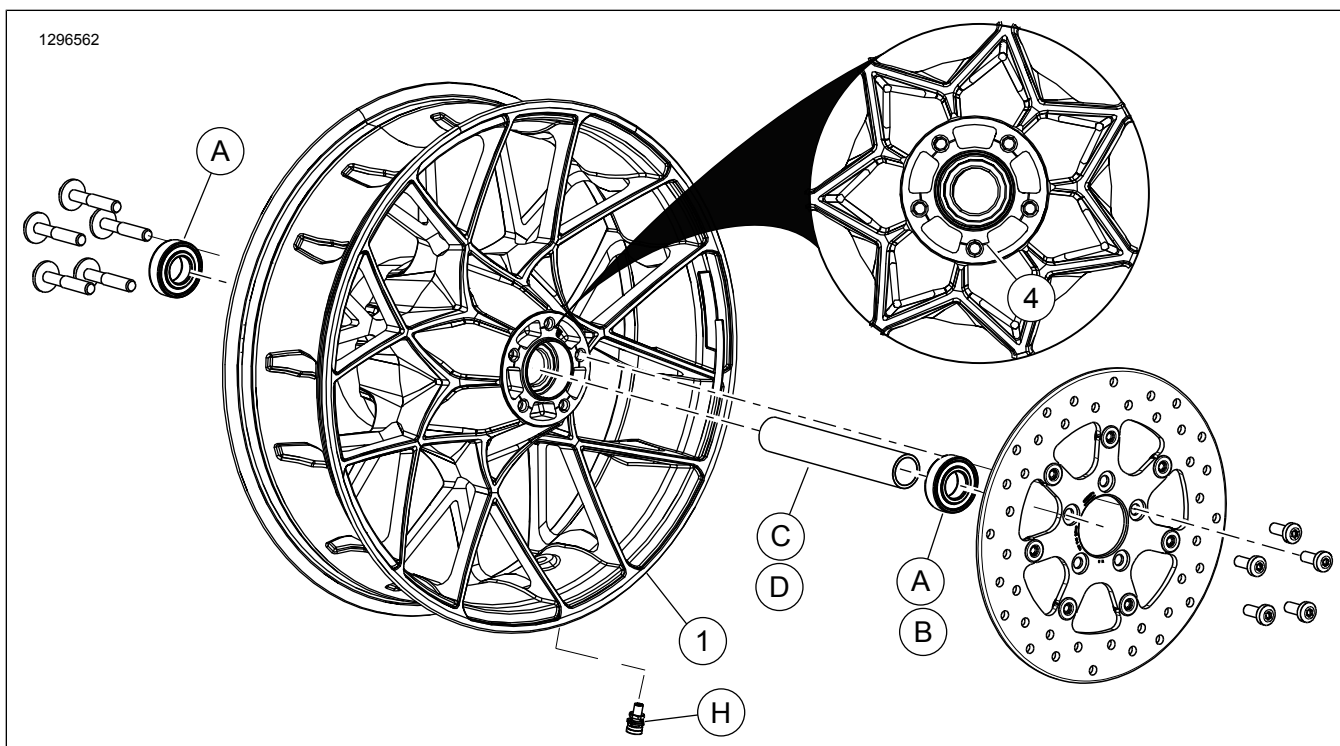
4. Uzstādi aizmugurējo riteni (1), standarta asi un standarta starplikas. Skatiet apkopes rokasgrāmatu.

APKOPE UN TĪRĪŠANA

Riteņi ir regulāri jākopj, lai saglabātu to sākotnējo mirdzumu un spožumu.

1. Īpaši netīras riteņa virsmas notīriet, izmantojot Harley-Davidson® Wheel and Tire Cleaner (Riteņu un riepu tīrītājs), ko uzklājat ar Harley Wheel and Spoke Brush (Riteņu un spieķu suka).
2. Ritenis ir kārtīgi jānotīra ar labas kvalitātes tīrīšanas līdzekli, piemēram, Harley Wheel & Tire Cleaner.
3. Pēc tīrīšanas un pulēšanas pabeidziet apstrādi, izmantojot kvalitatīvu hermētiku, piemēram, Harley Glaze Polish and Sealant (Spodrinātājs un hermētiķis).

APKOPES DAĻAS



Attēls 1 Apkopes daļas: Aizmugurējais Turbine ritenis

Tabula 2. Apkopes daļas un riteņa komplekta saturs

Komplekts	Elements	Apraksts (skaits)	Partijas numurs
40900650, 40900660	1	Ritenis	Netiek pārdots atsevišķi
Tekstā minēts vizuālais indikators:			
	4	Iestrādātās rievas	

Tabula 3. REAR 25 mm Bearing Wheel Installation Kit (AIZMUGURĒJĀ 25 mm gultņu riteņa uzstādīšanas komplekts) (41456-08C)

AIZMUGURĒJAIS 25 mm gultņu komplekts bez ABS riteņu uzstādīšanai (41456-08C)		Elements (izmantotais daudzums un apraksts)								
Piemērotība	Riteņa izmērs	A	C	D	E	F	H	I	J	
2009. gada un jaunāki FLT bez ABS	16 x 5,0 collas	2	1	0	0	0	*	*	*	
2009. gada un jaunāki FLT bez ABS	18 x 5,0 collas	2	1	0	0	0	*	*	*	
2008. gada VRSCD, bez ABS	18 x 5,5 collas	2	0	0	1	**	*	*	0	
2008. gada un jaunāki FXCW un FXCWC bez ABS	18 x 8,0 collas	2	0	1	0	0	*	*	0	
2008.- 2017. gada VRSCAW, VRSCDX un VRSCF bez ABS	18 x 8,0 collas	2	0	0	1	**	*	*	0	

Tabula 3. REAR 25 mm Bearing Wheel Installation Kit (AIZMUGURĒJĀ 25 mm gultņu riteņa uzstādīšanas komplekts) (41456-08C)

AIZMUGURĒJAIS 25 mm gultņu komplekts bez ABS riteņu uzstādīšanai (41456-08C)		Elements (izmantotais daudzums un apraksts)									
Piemērotība	Riteņa izmērs	A	C	D	E	F	H	I	J		
Uzstādīšanas komplekti ir paredzēti izmantošanai ar daudz dažādu veidu un piemērotības riteņiem. Sazinieties ar Harley-Davidson® izplatītāju, lai pārbaudītu, ka gan ritenis, gan uzstādīšanas komplekts ir paredzēti un apstiprināti motociklam, kuram tie tiks uzstādīti. PIEZĪMES. *Skatiet <i>PIEZĪMI</i> pirms vārsta uzstādīšanas darbības sadaļā UZSTĀDĪŠANA, lai noteiktu, kuru vārsta kātu izmantot konkrētajam komplektam. Izmetiet pārējos vārsta kātus. **Skatiet sadaļu UZSTĀDĪŠANA, lai noteiktu, vai ir nepieciešama starplika. ***Gultņa regulējošā starplika uzstādīta zem primārā gultņa.		A	Gultnis, parastais (2)					9276B			
		C	Ass caurule					41349-07			
		D	Ass caurule					41358-08			
		E	Ass caurule					43704-08			
		F	Gultņa regulējošā starplika***					41447-08			
		H	Vārsta kāts, īss					43157-83A			
		I	Vārsta kāts, garš					43206-01			
	J	Vārsta kāts, izvelkams					40999-87				

Tabula 4. REAR 25 MM Bearing ABS Wheel Installation Kit (AIZMUGURĒJĀ 25 MM gultņu ABS riteņa uzstādīšanas komplekts) (41453-08C)

REAR 25 MM Bearing ABS Wheel Installation Kit (AIZMUGURĒJĀ 25 MM gultņu ABS riteņa uzstādīšanas komplekts) (41453-08C)		Elements (izmantotais daudzums un apraksts)									
Piemērotība	Riteņa izmērs	A	B	C	D	E	F	G	H	I	J
2008. gada FLT modeļi ar ABS	16 x 3,0 collas	1	1	0	1	0	0	1	*	*	0
2009. gada un jaunāki FLT modeļi ar ABS	16 x 5,0 collas	1	1	1	0	0	0	0	*	*	*
2009. gada un jaunāki FLT modeļi ar ABS	18 x 5,0 collas	1	1	1	0	0	0	0	*	*	*
2008. gada VRSCDa modeļi ar ABS	18 x 5,5 collas	1	1	0	0	1	**	0	*	*	0
2008. - 2017. gada VRSCAWa, VRSCDXa, VRSCXa un VRSCFa modeļi ar ABS	18 x 8,0 collas	1	1	0	0	1	**	0	*	*	0
Uzstādīšanas komplekti ir paredzēti izmantošanai ar daudz dažādu veidu un piemērotības riteņiem. Sazinieties ar Harley-Davidson® izplatītāju, lai pārbaudītu, ka gan ritenis, gan uzstādīšanas komplekts ir paredzēti un apstiprināti motociklam, kuram tie tiks uzstādīti. PIEZĪMES. *Skatiet <i>PIEZĪMI</i> pirms vārsta uzstādīšanas darbības sadaļā UZSTĀDĪŠANA, lai noteiktu, kuru vārsta kātu izmantot konkrētajam komplektam. Izmetiet pārējos vārsta kātus. **Primārais gultnis. Gultnis ir jāuzstāda, vērojot sarkano pusi pret riteni. ***Gultņa regulējošā starplika uzstādīta zem primārā gultņa.		A	Gultnis, parastais					9276B			
		B	Gultnis, ABS**					9252A			
		C	Ass caurule					41349-07			
		D	Ass caurule					41900-08			
		E	Ass caurule					43704-08			
		F	Gultņa regulējošā starplika***					41447-08			
		G	Gultņa regulējošā starplika***					43904-08			
		H	Vārsta kāts, īss					43157-83A			
		I	Vārsta kāts, garš					43206-01			
		J	Vārsta kāts, izvelkams					40999-87			