



UŽPAKALINIS RATAS „FUGITIVE“

BENDROJI INFORMACIJA

▲ ĮSPĖJIMAS

Montuokite tik jūsų motociklo modeliui patvirtintus ratus ir montavimo rinkinius. Norėdami patikrinti dalių tinkamumą, kreipkitės į „Harley-Davidson“ pardavėją. Naudodami netinkamus ratus ir montavimo rinkinius arba sumontavę jūsų turimam modeliui neskirtus ratus, galite nesuvaldyti transporto priemonės ir sunkiai arba mirtinai susižaloti. (00610c)

Komplekto numeris

40900650, 40900660

Modeliai

Informaciją apie tai, kuriems modeliams tai tinka, žr. dalių ir priedų (P&A) mažmeninės prekybos kataloge arba interneto svetainės www.harley-davidson.com skyriuje apie dalis ir priedus (tik anglų k.).

Rinkinio turinys

Šiuose rinkiniuose pateikiamas tik pasirinktinis ratas. Žr. Pav 1 ir Lent 2.

Montavimo reikmenys

Norint tinkamai sumontuoti šiuos rinkinius, reikia patiems įsigyti toliau nurodytas dalis, parduodamas „Harley-Davidson“ pardavėjo.

- Ratų montavimo komplektas (reikiamą montavimo komplektą nurodo Lent 3 ir Lent 4).
- Stabdžių disko varžtai (žr. Lent 1, kad rastumėte tinkamą aparatūrą).
- Rato guolio išėmimo ir montavimo priemonė (94134-09)

Siekiant užtikrinti tinkamą priežiūrą ir valymą, rekomenduojama naudoti toliau nurodytas „Harley-Davidson Genuine Motor Accessories“ priemones:

- „Chrome Clean & Shine“ (93600031 (JAV) / 93600082 (tarptautinis))
- „Glaze Poly Sealant“ (93600026 (JAV) / 93600079 (tarptautinis))
- „Harley®“ ratų ir stipinų šepetys (43078-99)
- „Wheel & Tire Cleaner“ (93600024 (JAV) / 93600076 (tarptautinis))

▲ ĮSPĖJIMAS

Vairuotojo ir keleivio saugumas priklauso nuo tinkamo šio rinkinio sumontavimo. Vadovaukitės atitinkamomis techninės priežiūros vadovo procedūromis. Jei patys procedūras atlikti negalite arba neturite tinkamų įrankių, tegu sumontuoja „Harley-Davidson“ pardavėjas. Netinkamai sumontavus šį rinkinį, galima sunkiai arba mirtinai susižaloti. (00333b)

PASTABA

Šiame instrukcijų lape yra pateikta nuoroda į informaciją iš techninės priežiūros vadovo. Šiems montavimo darbams atlikti reikalingas atitinkamų metų ir modelio motociklo techninės priežiūros vadovas. Gauti jį galite iš „Harley-Davidson“ prekybos atstovo.

Lent 1. Galinio disko ir žvaigždutės montavimo detalės

| Aparatūra | Detalė |
|---|---------------|
| Galinio disko varžtai (galima rinktis gamyklines arba chromuotas detales) | |
| 5 gamykliniai disko varžtai (43567-92) | Visi modeliai |
| Chromuotų varžtų rinkinį (46647-05) sudaro 5 varžtai | Visi modeliai |

MONTAVIMAS

1. Nuimkite esamą galinį ratą. Žr. techninės priežiūros vadovą.

PASTABA

- Prieš nuimant arba sumontuojant ratą, reikia nuimti užpakalinę stabdžio apkabą.
- Ašies veržlės spraustelį arba spyruoklinį spaustuką reikia pakeisti. Jų galite įsigyti iš savo pardavėjo. Kreipkitės į savo pardavėją ir išsiaiškinkite jūsų motociklo modeliui tinkamos dalies numerį.
- Sumontuokite perkišamąjį ventilių (40999-87), įeinantį į montavimo komplektą. Kitas ventilio kojeles išmeskite.
 - a. Ašies, ašies veržlės, stabdžių disko ir rato tarpiklių neišmeskite, nes jų reikės montuojant rinkinį.

PRANEŠIMAS

Nenaudokite stabdžių diskų / rotorių varžtų pakartotinai. Pakartotinai naudojant šiuos varžtus galimas sukimo momento sumažėjimas ir stabdžių komponentų pažeidimas. (00319c)

2. Žr. Pav 1. Rate sumontuokite ventilio kojėlės mazgą (H). Žr. techninės priežiūros vadovą.

3. Sumontuokite rato montavimo rinkinio komponentus, gamyklinį stabdžio diską ir žvaigždutę ant rato, vadovaudamiesi atitinkama prižiūrimų dalių lentele. Žr. techninės priežiūros vadovą.

PASTABA

Pirmiausia sumontuokite pagrindinį guolį, tam naudodamiesi atitinkamu techninės priežiūros vadovu ir RATŲ GUOLIŲ NUĖMIMO / MONTAVIMO ĮRANKIŲ. Šiems ratams nemontuokite guolių pleištu.

Rato dešiniojoje pusėje išfrezuoti grioveliai nurodo, kad tai – pagrindinio guolio pusė.

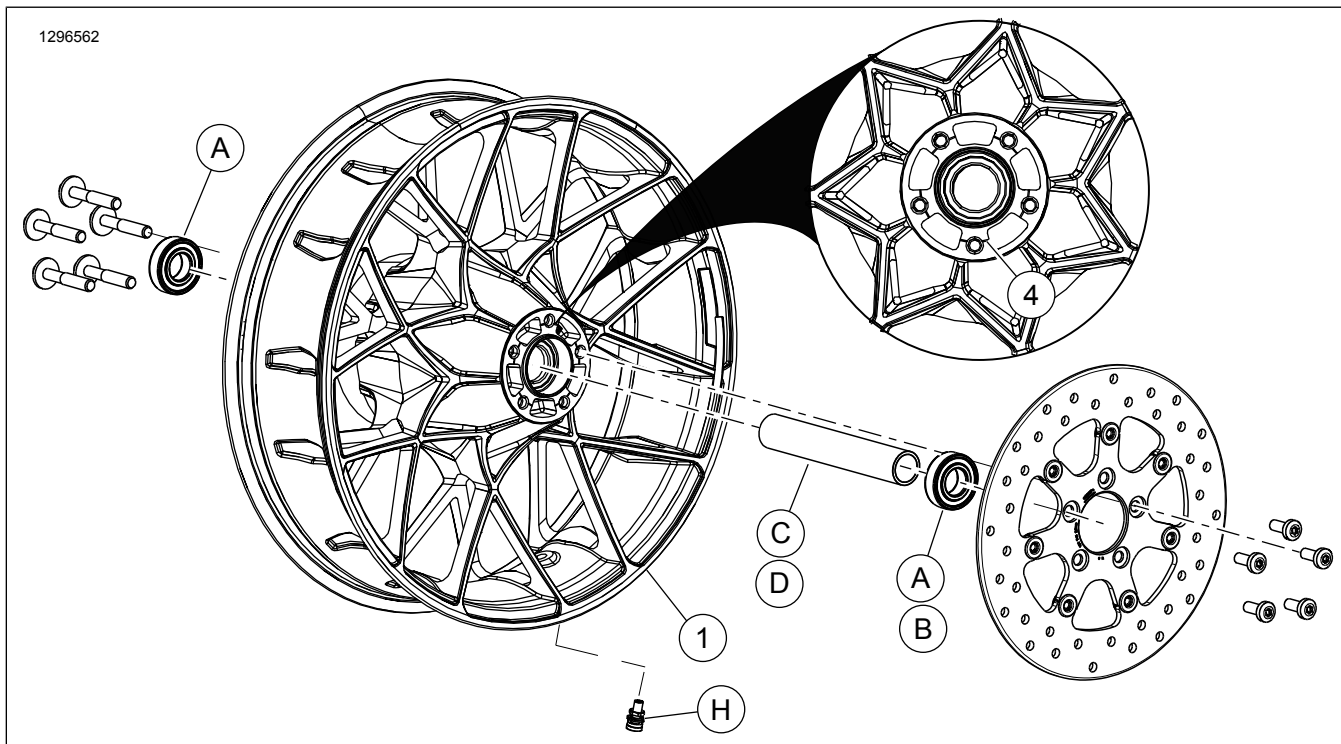
4. Sumontuokite užpakalinį ratą (1), gamyklinę ašį ir gamyklinius skyriklius. Žr. techninės priežiūros vadovą.

TECHNINĖ PRIEŽIŪRA IR VALYMAS

Kad išlaikytumėte ratų originalų žvilgesį, juos reikia reguliariai prižiūrėti.

1. Labai nešvarius rato paviršius valykite naudodami „Harley-Davidson Wheel and Tire Cleaner“ ir „Harley Wheel and Spoke Brush“.
2. Kruopščiai nuvalykite ratą kokybišku valikliu, tokiu kaip „Harley“ ratų ir padangų valiklis.
3. Nuvalę ir nupoliravę užsandarinkite paviršių geros kokybės sandarikliu, pvz., „Harley Glaze Polish and Sealant“.

DALYS, REIKALINGOS UŽDUOČIAI ATLIKTI



Pav 1. Dalys, reikalingos užduočiai atlikti Galinis ratas ties turbina

Lent 2. Prižiūrimų dalių ir ratų rinkinio turinys

| Rinkinys | Elementas | Aprašymas (kiekis) | Dalies numeris |
|--|-----------|--------------------|-----------------------|
| 40900650, 40900660 | 1 | Ratas | Atskirai neparduodama |
| Tekste paminėtas vizualusis indikatorius: | | | |
| | 4 | Išlieti grioveliai | |

Lent 3. GALINIŲ 25 mm guolių montavimo rate rinkinys (41456-08C)

| GALINIO ne ABS ratlankio su 25 MM guoliu montavimo komplektas (41456-08C) | | Dalis (naudojamas kiekis ir aprašas) | | | | | | | | | |
|---|---------------|--------------------------------------|---|---|---|----|---|---|---|--|--|
| Detalė | Rato dydis | A | C | D | E | F | H | I | J | | |
| 2009 ir vėlesni FLT ne ABS | 16 x 5,0 col. | 2 | 1 | 0 | 0 | 0 | * | * | * | | |
| 2009 ir vėlesni FLT ne ABS | 18 x 5,0 col. | 2 | 1 | 0 | 0 | 0 | * | * | * | | |
| 2008 VRSCD ne ABS | 18 x 5,5 col. | 2 | 0 | 0 | 1 | ** | * | * | 0 | | |
| 2008 ir vėlesni FXCW ir FXCWC ne ABS | 18 x 8,0 col. | 2 | 0 | 1 | 0 | 0 | * | * | 0 | | |
| 2008 - 2017 m VRSCAW, VRSCDX ir VRSCF ne ABS | 18 x 8,0 col. | 2 | 0 | 0 | 1 | ** | * | * | 0 | | |

Lent 3. GALINIŲ 25 mm guolių montavimo rate rinkinys (41456-08C)

| GALINIO ne ABS ratlankio su 25 MM guoliu montavimo komplektas (41456-08C) | | Dalis (naudojamas kiekis ir aprašas) | | | | | | | | | |
|--|------------|--------------------------------------|-------------------------|---|---|---|----------|-----------|---|--|--|
| Detalė | Rato dydis | A | C | D | E | F | H | I | J | | |
| Montavimo rinkiniai pagaminti taip, kad juos būtų galima naudoti su daugeliu skirtingų stilių ir įvairiai tvirtinamais ratais. Norėdami įsitikinti, ar ratų ir montavimo rinkiniai tinka ir yra patvirtinti naudoti kartu su motociklu, ant kurio ruošiate montuoti ratus, kreipkitės į „Harley-Davidson“ pardavėją. PASTABOS. * Norėdami nustatyti, kokią ventilio kojelę naudoti konkrečiame rinkinyje, žr. skiltį PASTABA, pateiktą prieš ventilio montavimo veiksmo dalį skyriuje MONTAVIMAS. Kitą (-as) ventilio kojelę (-es) išmeskite. ** Norėdami sužinoti, ar reikalingas pleištas, žr. skyrių MONTAVIMAS. *** Guolio pleištas sumontuotas po pagrindiniu guoliu. | | A | Guolis, įprastas (2) | | | | | 9276B | | | |
| | | C | Ašies mova | | | | | 41349-07 | | | |
| | | D | Ašies mova | | | | | 41358-08 | | | |
| | | E | Ašies mova | | | | | 43704-08 | | | |
| | | F | Guolio pleištas*** | | | | | 41447-08 | | | |
| | | H | Ventilio kojelė, trumpa | | | | | 43157-83A | | | |
| | | I | Ventilio kojelė, ilga | | | | | 43206-01 | | | |
| | J | Ventilio kojelė, prakišama | | | | | 40999-87 | | | | |

Lent 4. GALINIŲ 25 MM ABS guolių montavimo rate rinkinys (41453-08C)

| GALINIŲ 25 MM ABS guolių montavimo rate rinkinys (41453-08C) | | Dalis (naudojamas kiekis ir aprašas) | | | | | | | | | | |
|--|---------------|--------------------------------------|----------------------------|---|---|---|----|---|---|---|-----------|--|
| Detalė | Rato dydis | A | B | C | D | E | F | G | H | I | J | |
| 2008 FLT su ABS | 16 x 3,0 col. | 1 | 1 | 0 | 1 | 0 | 0 | 1 | * | * | 0 | |
| 2009 m. ir naujesnės versijos FLT su ABS | 16 x 5,0 col. | 1 | 1 | 1 | 0 | 0 | 0 | 0 | * | * | * | |
| 2009 m. ir naujesnės versijos FLT su ABS | 18 x 5,0 col. | 1 | 1 | 1 | 0 | 0 | 0 | 0 | * | * | * | |
| 2008 m. VRSCDa su ABS | 18 x 5,5 col. | 1 | 1 | 0 | 0 | 1 | ** | 0 | * | * | 0 | |
| 2008–2017 m. VRSCAWa, VRSCDXa, VRSCXa ir VRSCFa su ABS | 18 x 8,0 col. | 1 | 1 | 0 | 0 | 1 | ** | 0 | * | * | 0 | |
| Montavimo rinkiniai pagaminti taip, kad juos būtų galima naudoti su daugeliu skirtingų stilių ir įvairiai tvirtinamais ratais. Norėdami įsitikinti, ar ratų ir montavimo rinkiniai tinka ir yra patvirtinti naudoti kartu su motociklu, ant kurio ruošiate montuoti ratus, kreipkitės į „Harley-Davidson“ pardavėją. PASTABOS. * Norėdami nustatyti, kokią ventilio kojelę naudoti konkrečiame rinkinyje, žr. skiltį PASTABA, pateiktą prieš ventilio montavimo veiksmo dalį skyriuje MONTAVIMAS. Kitą (-as) ventilio kojelę (-es) išmeskite. ** Pagrindinis guolis. Guolis turi būti sumontuotas taip, kad raudona pusė būtų nukreipta į ratą. *** Guolio pleištas sumontuotas po pagrindiniu guoliu. | | A | Guolis, įprastas | | | | | | | | 9276B | |
| | | B | Guolis, ABS** | | | | | | | | 9252A | |
| | | C | Ašies mova | | | | | | | | 41349-07 | |
| | | D | Ašies mova | | | | | | | | 41900-08 | |
| | | E | Ašies mova | | | | | | | | 43704-08 | |
| | | F | Guolio pleištas*** | | | | | | | | 41447-08 | |
| | | G | Guolio pleištas*** | | | | | | | | 43904-08 | |
| | | H | Ventilio kojelė, trumpa | | | | | | | | 43157-83A | |
| | | I | Ventilio kojelė, ilga | | | | | | | | 43206-01 | |
| | | J | Ventilio kojelė, prakišama | | | | | | | | 40999-87 | |