



## RODA FUGITIF BELAKANG

### UMUM

#### ▲ AMARAN

Hanya pasang roda dan kit pemasangan yang diluluskan untuk model motosikal anda. Hubungi pengedar Harley-Davidson untuk mengesahkan perlengkapan. Roda dan kit pemasangan yang tidak serasi atau pemasangan roda yang tidak diluluskan untuk model anda boleh menyebabkan kehilangan kawalan, dan boleh membawa maut atau kecederaan serius. (00610c)

### Nombor Kit

40900650, 40900660

### Model

Untuk maklumat perlengkapan model, lihat Katalog Runcit P&A atau seksyen Bahagian dan Aksesori di [www.harley-davidson.com](http://www.harley-davidson.com) (Bahasa Inggeris sahaja).

### Kandungan Kit

Kit ini termasuk roda tersuai sahaja. Lihat Rajah 1 dan Jadual 2.

### Keperluan bagi Pemasangan

Pemasangan yang betul bagi kit ini memerlukan pembelian berasingan bahagian berikut yang tersedia di pusat pengedar Harley-Davidson:

- Kit Pemasangan Roda (Rujuk Jadual 3 dan Jadual 4 untuk menentukan kit pemasangan yang diperlukan).
- Skru Cakera Brek (Rujuk kepada Jadual 1 untuk menentukan perkakasan yang betul).
- Penanggal dan Pemasang Bearing Roda (94134-09)

Aksesori Motor Tulen Harley-Davidson berikut dicadangkan untuk penyelenggaraan dan pembersihan yang betul:

- Krom Bersih & Bersinar (93600031 (AS) / 93600082 (Antarabangsa))
- Pengedap Poli Glis (93600026 (AS) / 93600079 (Antarabangsa))
- Berus Roda dan Jejari Harley® (43078-99)
- Pembersih Roda & Tayar (93600024 (AS) / 93600076 (Antarabangsa))

#### ▲ AMARAN

Keselamatan penunggang dan pembonceng bergantung pada pemasangan kit yang betul. Gunakan prosedur manual servis yang sesuai. Jika anda tidak berkeupayaan atau tidak memiliki alat yang betul untuk melakukan prosedur ini, minta pengedar Harley-Davidson memasangkannya. Pemasangan kit ini yang tidak betul boleh membawa maut atau kecederaan serius. (00333b)

#### CATATAN

Lembaran arahan ini merujuk kepada maklumat dalam manual servis. Manual servis bagi motosikal tahun/model ini diperlukan untuk pemasangan ini. Ia boleh didapati daripada pengedar Harley-Davidson.

#### Jadual 1. Perlengkapan Cakera Belakang dan Perkakasan Gegancu

Perkakasan	Perlengkapan
<b>Skru Cakera Belakang</b> (pilih perkakasan stok atau krom)	
5 Skru cakera stok (43567-92)	Semua model
Kit skru krom (46647-05) termasuk 5 skru	Semua model

### PEMASANGAN

1. Tanggalkan pemasangan roda belakang yang sedia ada. Lihat manual servis.

#### CATATAN

- Sebelum menanggalkan atau memasang roda, angkup brek belakang mesti ditanggalkan.
- Pin baji atau klip spring untuk nat gandar mesti digantikan. Ia tersedia untuk pembelian daripada peniaga anda. Temui peniaga anda bagi kegunaan bahagian yang betul untuk motosikal model anda.
- Pasang batang injap tarik (40999-87) yang disertakan dalam kit pemasangan. Buang semua batang injap yang lain.

- a. Simpan gandar, nat gandar, cakera brek dan penjarak roda untuk pemasangan kit.

#### NOTIS

Jangan guna semula cakera brek/skru rotor. Penggunaan semula skru ini boleh menyebabkan kehilangan tork dan kerosakan pada komponen brek. (00319c)

2. Lihat Rajah 1. Pasangkan pemasangan batang injap (H) pada roda. Lihat manual servis.
3. Pasang komponen kit pemasangan roda, cakera brek stok, dan gegancu pada roda menggunakan jadual alat ganti servis yang sesuai. Lihat manual servis.

### CATATAN

Pasang penggalas utama dahulu menggunakan manual servis yang sesuai dan PENANGGAL/PEMASANG PENGALAS RODA. Jangan memasang Pemipis Bearing dengan roda ini.

Alur mesin di sebelah kanan roda menunjukkan bahagian penggalas utama.

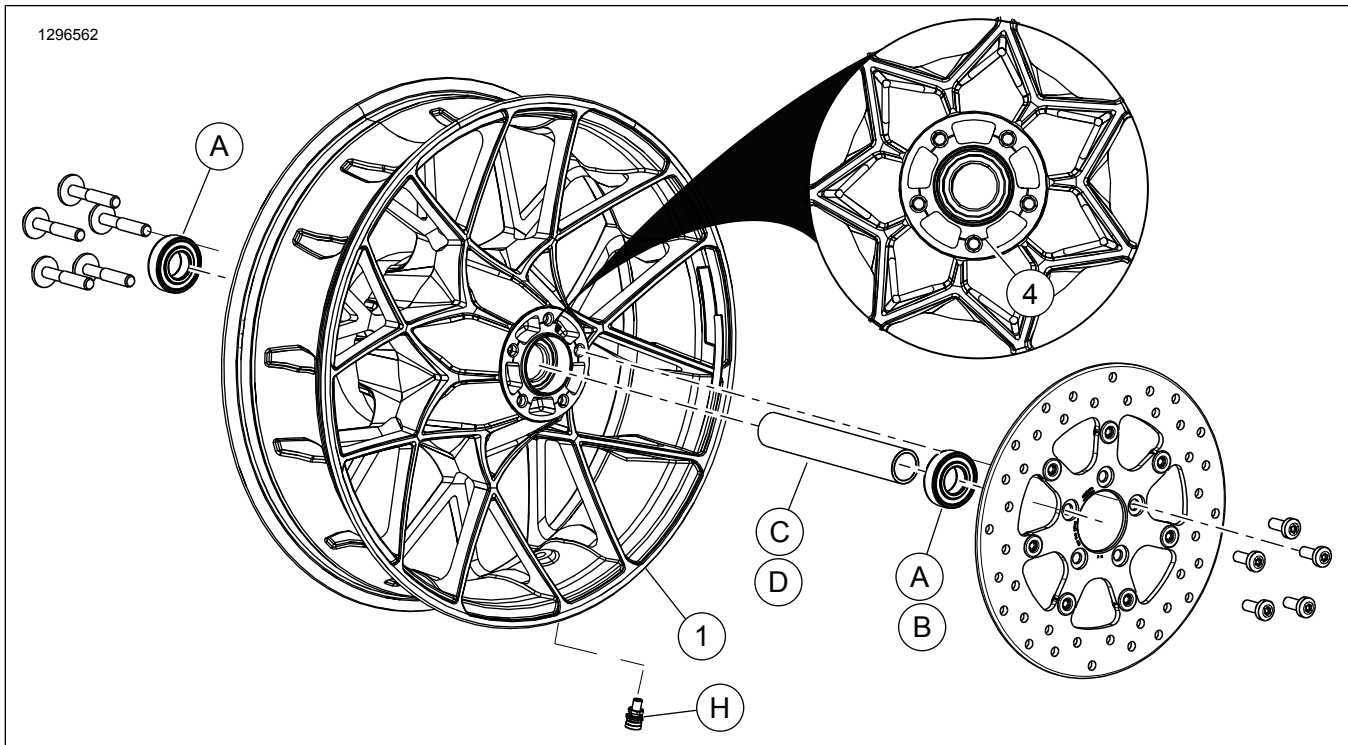
- Pasang roda belakang (1), gandar stok dan penjarak stok. Lihat manual servis.

### PENYELENGGARAAN DAN PEMBERSIHAN

Roda mesti selenggara secara berkala untuk memastikan ia kekal bersinar dan berkilat seperti asal.

- Bersihkan permukaan roda yang kotor menggunakan Pembersih Roda & Tayar Harley-Davidson, dan Berus Roda dan Jejari Harley.
- Bersihkan roda menggunakan pembersih berkualiti baik seperti Pembersih Roda & Tayar Harley.
- Selepas membersihkan dan menggilap, gunakan pengedap kemasan berkualiti baik seperti Penggilap dan Pengedap Glis Harley.

### BAHAGIAN SERVIS



Rajah 1. Bahagian Servis: Roda Turbin Belakang

Jadual 2. Bahagian Servis dan Kandungan Kit Roda

Kit	Item	Huraian (Kuantiti)	Nombor Alat Ganti
40900650, 40900660	1	Roda	Tidak Dijual Berasingan
<b>Penunjuk visual yang disebut dalam teks:</b>			
	4	Alur mesin	

Jadual 3. Kit Pemasangan Roda Bearing 25mm BELAKANG (41456-08C)

Kit Pemasangan Roda Bukan ABS Galas REAR 25 MM (41456-08C)		Item (Kuantiti Digunakan dan Huraian)							
Perlengkapan	Saiz Roda	A	C	D	E	F	H	I	J
FLT bukan ABS 2009 dan kemudian	16 x 5.0 inci	2	1	0	0	0	*	*	*
FLT bukan ABS 2009 dan kemudian	18 x 5.0 inci	2	1	0	0	0	*	*	*
VRSCD bukan ABS 2008	18 x 5.5 inci	2	0	0	1	**	*	*	0
FXCW dan FXCWC bukan ABS 2008 dan kemudian	18 x 8.0 inci	2	0	1	0	0	*	*	0
VRSCAW, VRSCDX, dan VRSCF bukan ABS 2008 - 2017	18 x 8.0 inci	2	0	0	1	**	*	*	0

**Jadual 3. Kit Pemasangan Roda Bearing 25mm BELAKANG (41456-08C)**

Kit Pemasangan Roda Bukan ABS Galas REAR 25 MM (41456-08C)		Item (Kuantiti Digunakan dan Huraian)									
Perlengkapan	Saiz Roda	A	C	D	E	F	H	I	J		
Kit pemasangan direka agar sesuai digunakan dengan pelbagai bentuk dan perlengkapan roda yang berlainan. Hubungi pengedar Harley-Davidson untuk mengesahkan roda dan kit pemasangan direka dan diluluskan untuk motosikal yang dipasang dengan komponen tersebut. NOTA: * Lihat <i>NOTA</i> di atas langkah pemasangan injap dalam PEMASANGAN untuk menentukan batang injap yang diperlukan untuk kit tertentu anda. Buang batang injap yang lain. ** Lihat PEMASANGAN untuk menentukan jika pemipis diperlukan. *** Pemipis bearing dipasang di bawah bearing utama.		A	Bearing, tetap (2)						9276B		
		C	Lengan gandar						41349-07		
		D	Lengan gandar						41358-08		
		E	Lengan gandar						43704-08		
		F	Pemipis bearing***						41447-08		
		H	Batang injap, pendek						43157-83A		
		I	Batang injap, panjang						43206-01		
		J	Batang injap, tarik keluar						40999-87		

**Jadual 4. Kit Pemasangan Roda ABS Bearing 25 MM BELAKANG (41453-08C)**

Kit Pemasangan Roda ABS Bearing 25 MM BELAKANG (41453-08C)		Item (Kuantiti Digunakan dan Huraian)										
Perlengkapan	Saiz Roda	A	B	C	D	E	F	G	H	I	J	
FLT 2008 dengan ABS	16 x 3.0 inci	1	1	0	1	0	0	1	*	*	0	
FLT 2009 dan kemudian dengan ABS	16 x 5.0 inci	1	1	1	0	0	0	0	*	*	*	
FLT 2009 dan kemudian dengan ABS	18 x 5.0 inci	1	1	1	0	0	0	0	*	*	*	
VRSCDa 2008 dengan ABS	18 x 5.5 inci	1	1	0	0	1	**	0	*	*	0	
VRSCAWa, VRSCDXa, VRSCXa dan VRSCFa 2008 - 2017 dengan ABS	18 x 8.0 inci	1	1	0	0	1	**	0	*	*	0	
Kit pemasangan direka agar sesuai digunakan dengan pelbagai bentuk dan perlengkapan roda yang berlainan. Hubungi pengedar Harley-Davidson untuk mengesahkan roda dan kit pemasangan direka dan diluluskan untuk motosikal yang dipasang dengan komponen tersebut. NOTA: * Lihat <i>NOTA</i> di atas langkah pemasangan injap dalam PEMASANGAN untuk menentukan batang injap yang diperlukan untuk kit tertentu anda. Buang batang injap yang lain. ** Bearing utama. Bearing mesti dipasang dengan bahagian merah menghadap roda. *** Pemipis bearing dipasang di bawah bearing utama.		A	Bearing, tetap									9276B
		B	Bearing, ABS**									9252A
		C	Lengan gandar									41349-07
		D	Lengan gandar									41900-08
		E	Lengan gandar									43704-08
		F	Pemipis bearing***									41447-08
		G	Pemipis bearing***									43904-08
		H	Batang injap, pendek									43157-83A
		I	Batang injap, panjang									43206-01
		J	Batang injap, tarik keluar									40999-87