



PREDNÉ KOLESO H-D PRODIGY

VŠEOBECNÉ INFORMÁCIE

⚠ VÝSTRAHA

Vykonávajte montáž iba kolies a montážnych sád, ktoré sú schválené pre daný model motocykla. Overenie možnosti montáže vykonajte u predajcu Harley-Davidson. Použitie nevhodných kolies a montážnych sád alebo montáže kolies, ktoré nie sú schválené pre daný model môže spôsobiť stratu kontroly nad motocyklom, čo môže viesť k smrti alebo ťažkému zraneniu. (00610c)

Číslo súpravy

43300673, 43300674

Modely

Informácie o vhodnosti pre jednotlivé modely nájdete v maloobchodnom katalógu náhradných dielov a príslušenstva alebo v časti venovanej náhradným dielom a príslušenstvu na stránke www.harley-davidson.com (iba v angličtine).

POZNÁMKA

Doplnkové čiapky náboja nie sú s týmto kolesom kompatibilné.

Obsah súpravy

Súčasťou tejto súpravy je iba špeciálne koleso na prianie zákazníka. Pozrite Obrázok 2 a Tabuľka 2.

Požiadavky na montáž

Na správnu montáž tejto súpravy sa vyžadujú samostatne zakúpené nasledujúce diely od predajcu motocyklov Harley-Davidson:

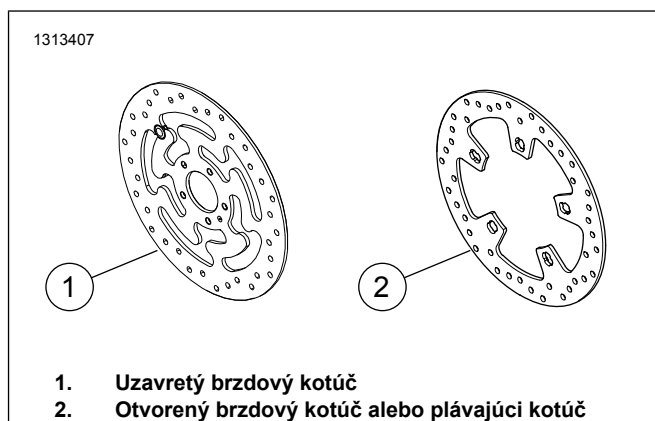
- Súprava na montáž kolesa (pozrite si Tabuľka 3 a Tabuľka 4 na určenie požadovanej montážnej súpravy.)
- Skrutky brzdového kotúča (pozrite si Obrázok 1 a Tabuľka 1)
- Nástroj na demontáž a montáž ložiska kolesa (94134-09)
Na správnu údržbu a čistenie odporúčame nasledujúce originálne príslušenstvo Harley-Davidson Genuine Motor Accessories:
- Čistiaci a leštiaci prípravok na pochrómované povrchy Chrome Clean & Shine (93600031 (USA) / 93600082 (medzinár.))
- Konzervačný prostriedok Glaze Poly Sealant (93600026 (USA) / 93600079 (medzinár.))
- Kefa na kolesá a drôty výpletu Harley® (43078-99)
- Čistič kolies a pneumatík Wheel & Tire Cleaner (93600024 (USA) / 93600076 (medzinár.))
- Ochrana hliníkových plôch Harley® Preserve Bare Aluminum Protectant (99845-07)

⚠ VÝSTRAHA

Na správnej inštalácii tejto súpravy závisí bezpečnosť vodiča a spolujazdca. Použite zodpovedajúce postupy uvedené v servisnej príručke. Ak daný postup presahuje vaše schopnosti alebo nemáte potrebné nástroje, zverte inštaláciu predajcovi motocyklov Harley-Davidson. Nesprávna inštalácia tejto súpravy môže mať za následok smrť alebo ťažké zranenie. (00333b)

POZNÁMKA

Tento návod odkazuje na informácie v servisnej príručke. Na túto montáž je potrebná servisná príručka pre tento model alebo modelový rok motocykla. Príručka je k dispozícii u predajcu motocyklov Harley-Davidson.



Obrázok 1. Štýl predných brzdových kotúčov

Tabuľka 1. Materiál pre predný kotúč

Brzdový kotúč	Materiál (množstvo)	Číslo dielu
Uzavretý kotúč	Standardná skrutka kotúča (5)	3655A
	Súprava chrómových skrutiek (5)	46646-05
Otvorený kotúč	Predné puzdro (5)	41500018
	Predná pružina (5)	41500019
	Predné skrutka (5)	41500020
	Súprava materiálu, chróm	41500095

POZNÁMKA: Modely vybavené dvojkotúčovými prednými brzdami a modely vybavené kolesom s montážnymi plochami pre dvojkotúčové brzdy vyžadujú dvakrát vyšší počet skrutiek a podložiek (celkom 10 skrutiek a 2 súpravy pochrómovaných skrutiek, ak sú k dispozícii).

MONTÁŽ

POZNÁMKA

Nainštalujte prevlečný vzduchový ventilček (40999-87), ktorý je súčasťou inštaláčnej súpravy. Všetky ostatné vzduchové ventilčeky zahodte.



UPOZORNENIE

Nepoužívajte opakované brzdový kotúč ani skrutky rotora. Opakované použitie týchto skrutiek môže spôsobiť stratu krútiaceho momentu a poškodenie brzdových súčastí. (00319c)

1. Demontujte existujúcu zostavu predného kolesa. Pozrite si servisnú príručku.
 - a. Uschovajte nápravu, maticu nápravy, brzdový kotúč a vymedzovacie podložky kolesa na montáž súpravy.

2. Pozrite Obrázok 2 . Namontujte na koleso zostavu vzduchového ventilčeka (L) na koleso. Pozrite si servisnú príručku.

POZNÁMKA

Najprv podľa príslušnej servisnej príručky namontujte primárne ložisko pomocou nástroja na montáž a demontáž ložiska kolesa.

Ložiskové podložky, ktoré sú súčasťou montážnej súpravy, nie sú potrebné a je možné ich zahodiť.

Ľavá strana kolesa má značky DOT, ktoré označujú stranu hlavného ložiska.

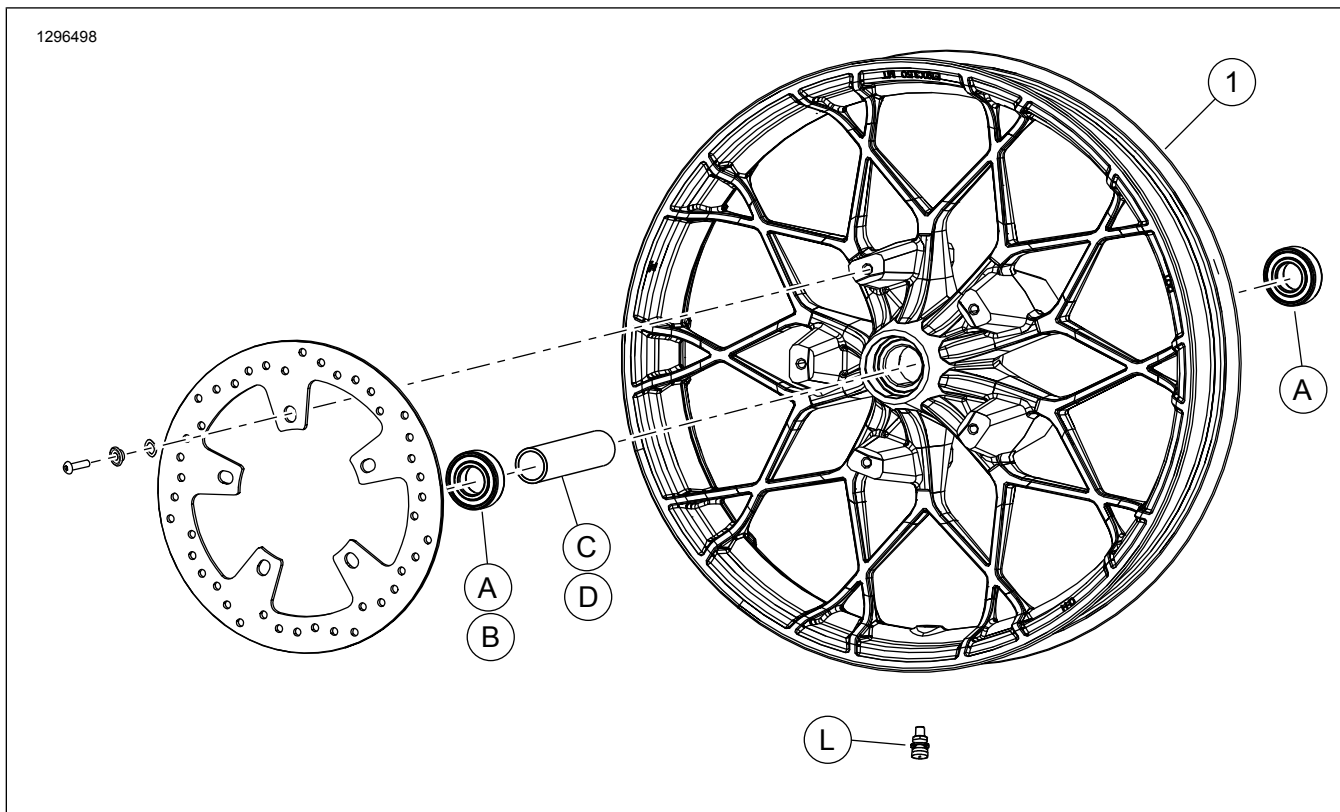
3. Namontujte súčasti montážnej súpravy kolesa a brzdový kotúč na koleso podľa údajov v príslušnej tabuľke servisných dielov. Pozrite si servisnú príručku.
4. Namontujte vymedzovacie podložky kolesa demontované v predchádzajúcich krokoch. Pozrite si servisnú príručku.
5. Namontujte predné koleso (1), štandardnú nápravu a maticu štandardnej nápravy. Pozrite si servisnú príručku.

ÚDRŽBA A ČISTENIE

Kolesá je potrebné pravidelne ošetrovať, aby si zachovali svoj pôvodný lesk.

1. Veľmi znečistené povrchy kolesa očistite pomocou čistiacieho prostriedku na kolesá a pneumatiky Wheel & tire Cleaner naneseného na kefu na kolesá a drôty Harley Wheel and Spoke Brush.
2. Koleso dôkladne vyčistite kvalitným čistiacim prostriedkom, ako je Harley Wheel & Tire Cleaner.
3. Po očistení a vyleštení nakonzervujte povrch kvalitným konzervačným prostriedkom, ako je Glaze Poly Sealant.

SERVISNÉ DIELY



Obrázok 2. Servisné diely: Predné koleso

Tabuľka 2. Servisné diely a obsah súpravy kolies

Súprava	Položka	Opis (množstvo)	Číslo dielu
43300673, 43300674	1	Koleso	Nepredáva sa samostatne

Tabuľka 3. Montážna súprava ložiska PREDNÉHO kolesa bez ABS pre priemer osi 25 mm (41455-08C)

Montážna súprava ložiska PREDNÉHO kolesa bez ABS pre priemer osi 25 mm (41455-08C)		POLOŽKA (použitie množstvo a opis)								
Vhodné modely	Rozmery kolesa	A	C	D	J	K	L	M	N	
Touring 2008; FLHRC (bez ABS) a Trike (bez ABS) 2009 a novšie	16 × 3,0"	2	0	1	0	1	*	*	*	
Touring 2009 a novšie (bez ABS)	17 × 3,0"	2	0	1	0	0	*	*	*	
Touring 2008 a novšie (bez ABS)	18 × 3,5"	2	0	1	0	**	*	*	*	
Dyna 2008 – 2017 (okrem FLD, FXDWG a FXDF)	19 × 2,5"	2	1	0	**	0	*	*	0	
VRSCAW, VRSCD, VRSCF, VRSCDX 2008 – 2017 (bez ABS)	19 × 3,0"	2	1	0	**	0	*	*	0	
Touring 2009 a novšie (bez ABS)	19 × 3,5"	2	0	1	0	0	*	*	*	
FLTRX, FLTRXS, FLTRXSE 2017 a novšie (bez ABS)	21 × 3,5"	2	0	1	0	0	*	*	*	
Montážne súpravy sú navrhnuté tak, aby fungovali pre najrôznejšie štýly a vybavenie kolies. Kontaktujte predajcu motocyklov Harley-Davidson a overte, či sú montážne súpravy aj koleso navrhnuté a schválené pre motocykel, na ktorý sa montujú. POZNÁMKY: * Podľa pokynov v <i>POZNÁMKE</i> v časti MONTÁŽ, v kroku popisujúcom montáž ventilčeka, určite, ktorý vzduchový ventilček sa má použiť pre konkrétnu súpravu. Ostatné vzduchové ventilčeky zahodte. ** Podľa pokynov v <i>POZNÁMKACH</i> pre vašu súpravu kolies, nad krokom popisujúcom montáž kolesa v časti MONTÁŽ, určite, či je pre danú súpravu kolies a vhodný model potrebné použiť ložiskovú podložku. *** Ložisková podložka namontovaná pod hlavným ložiskom.	A	Ložisko bežné (2)		9276B						
	C	Puzdro nápravy		41748-08						
	D	Puzdro nápravy		41900-08						
	J	Ložisková podložka***		41450-08						
	K	Ložisková podložka***		43903-08						
	L	Vzduchový ventilček, krátky		43157-83A						
	M	Vzduchový ventilček, dlhý		43206-01						
	N	Vzduchový ventilček, prevlečný		40999-87						

Tabuľka 4. Montážna súprava ložiska predného kolesa pre priemer osi 25 mm, model s ABS (41454-08B)

Montážna súprava ložiska predného kolesa pre priemer osi 25 mm, model s ABS (41454-08B)		POLOŽKA (použitie množstvo a opis)								
Vhodné modely	Rozmery kolesa	A	B	C	D	J	K	L	M	N
Touring 2008 a FLHRC 2009 a novšie s ABS	16 × 3,0"	1	1	0	1	0	1	*	*	0
Touring 2009 a novšie s ABS	17 × 3,0"	1	1	0	1	0	0	*	*	*
Touring 2008 a novšie s ABS	18 × 3,5"	1	1	0	1	**	**	*	*	*
2012 – 2017 Dyna s ABS (okrem FLD, FXDWG a FXDF)	19 × 2,5"	1	1	1	0	**	**	*	*	0
2008 – 2017 VRSCAW, VRSCD, VRSCF a VRSCDX s ABS	19 × 3,0"	1	1	1	0	**	**	*	*	0
Touring 2009 a novšie s ABS	19 × 3,5"	1	1	0	1	0	0	*	*	*
FLTRX, FLTRXS, FLTRXSE 2017 a novšie s ABS	21 × 3,5"	1	1	0	1	0	0	*	*	*
Montážne súpravy sú navrhnuté tak, aby fungovali pre najrôznejšie štýly a vybavenie kolies. Kontaktujte predajcu motocyklov Harley-Davidson a overte, či sú montážne súpravy aj koleso navrhnuté a schválené pre motocykel, na ktorý sa montujú. POZNÁMKY: * Podľa pokynov v <i>POZNÁMKE</i> v časti MONTÁŽ, v kroku popisujúcom montáž ventilčeka, určite, ktorý vzduchový ventilček sa má použiť pre konkrétnu súpravu. Ostatné vzduchové ventilčeky zahodte. ** Podľa pokynov v <i>POZNÁMKACH</i> pre vašu súpravu kolies, nad krokom popisujúcom montáž kolesa v časti MONTÁŽ, určite, ktorú ložiskovú podložku je potrebné použiť pre danú súpravu kolies a model. *** Červenú stranu ložiska je potrebné namontovať smerom ku kolesu. Ložisko systému ABS je hlavné ložisko. **** Ložisková podložka namontovaná pod hlavným ložiskom.	A	Ložisko bežné		9276B						
	B	Ložisko, ABS***		9252A						
	C	Puzdro nápravy		41748-08						
	D	Puzdro nápravy		41900-08						
	J	Ložisková podložka****		41450-08						
	K	Ložisková podložka****		43903-08						
	L	Vzduchový ventilček, krátky		43157-83A						
	M	Vzduchový ventilček, dlhý		43206-01						
N	Vzduchový ventilček, prevlečný		40999-87							