



## H-D PRODIGY NA HARAPANG GULONG

### PANGKALAHATAN

#### ▲ BABALA

I-install lamang ang mga gulong at mga installation kit na naaprubahan para sa iyong modelo ng motorsiklo. Bumisita sa isang dealer ng Harley-Davidson para tiyakin ang pagkakatugma. Ang hindi wastong pagtutugma ng mga gulong at mga installation kit o pag-i-install ng mga gulong na hindi naaprubahan para sa iyong modelo ay maaaring maging sanhi ng pagkawala ng kontrol, na maaaring magresulta sa kamatayan o malubhang pinsala. (00610c)

### Numero ng Kit

43300673, 43300674

### Mga Modelo

Para sa impormasyon tungkol sa pagiging sukat sa modelo, tingnan ang P&A Retail Catalog o ang seksyon ng Mga Piyesa at Accessory ng [www.harley-davidson.com](http://www.harley-davidson.com) (English lamang).

#### TALA

*Hindi compatible ang mga takip ng accessory hub sa ruwedang ito.*

### Mga Nilalaman ng Kit

Pasadyang gulong lamang ang kasama sa kit na ito. Tingnan ang Figure 2 at Talahanayan 2 .

### Mga Kinakailangan sa Pagkakabit

Ang tamang pagkakabit ng kit na ito ay nangangailangan ng hiwalay na pagbili ng mga sumusunod na piyesa na makukuha sa isang dealer ng Harley-Davidson:

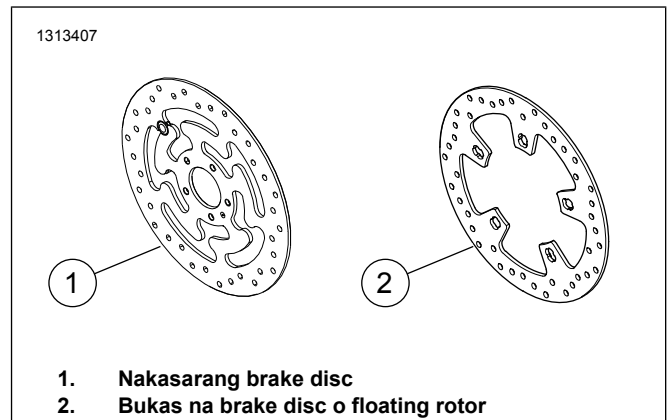
- Kit Para Sa Pagkakabit ng Gulong (sumangguni sa Talahanayan 3 at Talahanayan 4 upang matukoy ang kinakailangang kit para sa pagkakabit.)
- Mga Turnilyo ng Brake Disc (Tingnan ang Figure 1 and Talahanayan 1 )
- Pantanggal at Pang-install ng Bearing ng Gulong (94134-09)  
Ang mga sumusunod na Harley-Davidson Genuine Motor Accessory ay inirerekomenda para sa tamang pagmementina at paglilinis:
- Chrome Clean & Shine (93600031 (US) / 93600082 (International))
- Glaze Poly Sealant (93600026 (US) / 93600079 (International))
- Harley® Wheel and Spoke Brush (43078-99)
- Wheel & Tire Cleaner (93600024 (US) / 93600076 (International))
- Harley® Preserve Bare Aluminum Protectant (99845-07)

#### ▲ BABALA

Ang kaligtasan ng nagmamaneho at pasahero ay nakasalalay sa tamang pag-i-install ng kit na ito. Gamitin ang naaangkop na mga pamamaraan sa manwal ng serbisyo. Kung ang pamamaraan ay hindi abot ng iyong kakayahan o wala kang mga angkop na kasangkapan, ipagawa sa isang dealer ng Harley-Davidson ang pag-i-install. Ang maling pag-i-install ng kit na ito ay maaaring magresulta sa kamatayan o malubhang pinsala. (00333b)

#### TALA

*Tumutukoy sa impormasyon sa manwal ng serbisyo ang pahina ng tagubilin na ito. Ang manwal ng serbisyo para sa taon/modelo na ito ng motorsiklo ay kinakailangan para sa pagkakabit na ito. Makakakuha nito mula sa Dealer ng Harley-Davidson.*



1. Nakasarang brake disc
2. Bukas na brake disc o floating rotor

Figure 1. Istilo ng Brake Disc sa Harap

#### Talahanayan 1. Front Disc Hardware Fitment

Brake Disc	Hardware (Dami)	Numero ng Piyesa
Nakasarang disc	Stock na turnilyo ng disc (5)	3655A
	Kit ng chrome na turnilyo (5)	46646-05
Bukas na disc	Harapang bushing (5)	41500018
	Harapang spring (5)	41500019
	Harapang bolt (5)	41500020
	Hardware Kit, chrome	41500095

**TANDAAN:** Ang mga modelong may dalawang preno sa harap at ang mga modelong nilalagyan ng ruwedang may mga pang-mount na panig para sa dalawang preno ay nangangailangan ng dobleng dami ng mga turnilyo/washer (10 turnilyo lahat-lahat o 2 kit ng chrome na turnilyo kung mayroon).

### PAGKAKABIT

#### TALA

*Ikabit ang pull thru valve stem (40999-87) na kasama sa kit para sa pagkakabit. Itapon ang lahat ng iba pang valve stem.*

**PAUNAWA**

**Huwag gamiting muli ang mga turnilyo ng brake disc/rotor. Ang muling paggamit ng mga turnilyong ito ay maaaring magresulta sa pagkawala ng torque at pagkapinsala ng mga bahagi ng brake. (00319c)**

1. Alisin ang umiiral na assembly ng gulong sa harap. Tingnan ang manwal ng serbisyo.
  - a. Itabi ang axle, axle nut, brake disc at spacer ng gulong para sa pagkakabit ng kit.
2. Tingnan ang Figure 2 . Ikabit ang valve stem assembly (L) sa ruweda. Tingnan ang manwal ng serbisyo.

**TALA**

*Ikabit muna ang pangunahing bearing gamit ang naaangkop na manwal ng serbisyo at PANTANGGAL/PANGKABIT NG BEARING NG GULONG.*

*Ang mga bearing shim na kasama sa kit ng pagkakabit ay hindi kinakailangan at maaaring itapon.*

*Ang kaliwang bahagi ng gulon ay may mga markang TULDOK upang matukoy ang pangunahing panig ng bearing.*

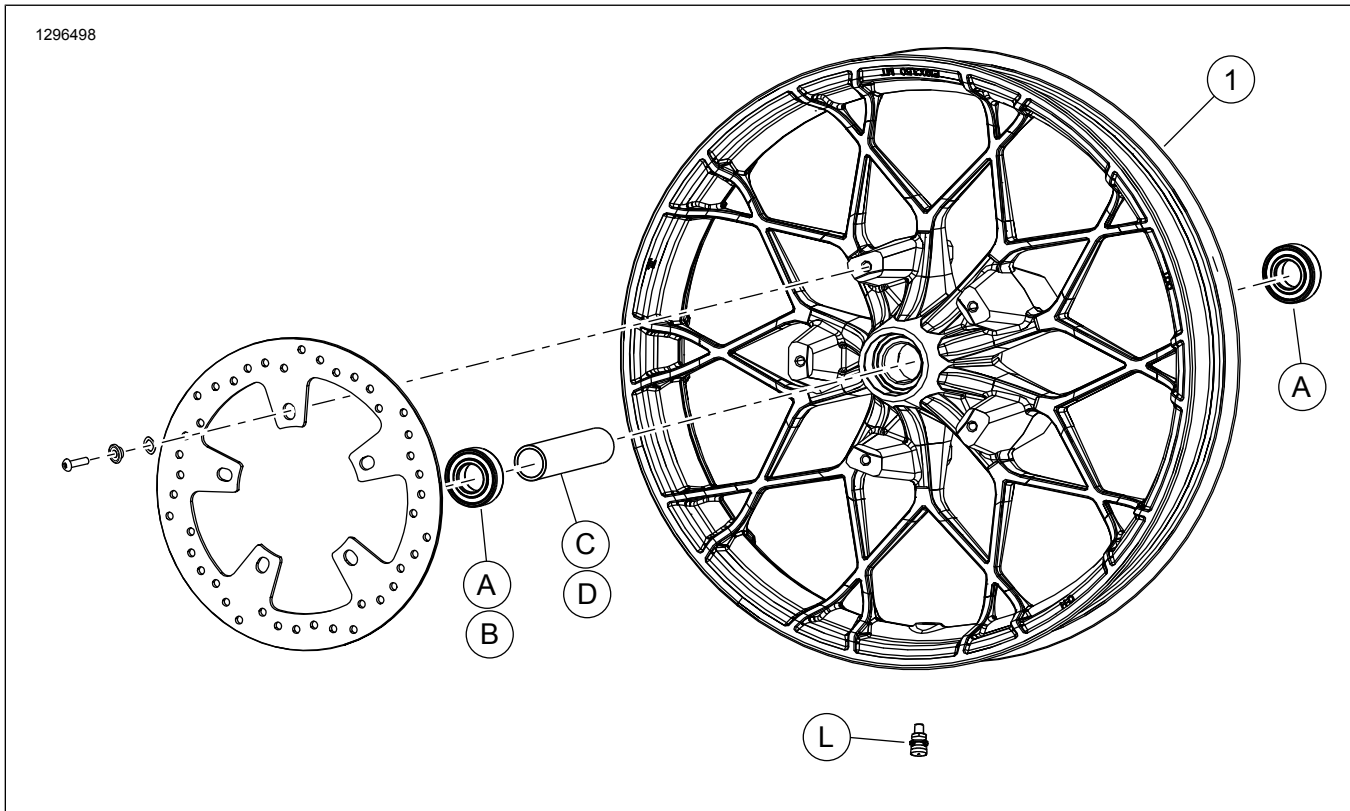
3. I-assemble ang mga bahagi ng kit sa pagkakabit ng gulong at (mga) brake disc sa gulong, gamit ang talahanayan ng mga naaangkop na pamalit na piyesa. Tingnan ang manwal ng serbisyo.
4. Ikabit ang mga kamakailang inalis na spacer ng gulong. Tingnan ang manwal ng serbisyo.
5. Ikabit ang gulong sa harap (1), stock axle at stock axle nut. Tingnan ang manwal ng serbisyo.

**PAGMENTINA AT PAGLILINIS**

Dapat regular ang pagmentina ng mga gulong upang mapanatili nila ang kanilang orihinal na kintab at kinang.

1. Linisin ang mga labis na naputikang panig ng ruweda gamit ang Wheel & tire Cleaner, na ilagay gamit ang Harley Wheel and Spoke Brush.
2. Linisin nang mabuti ang gulong gamit ang dekalidad na panlinis, tulad ng Harley Wheel & Tire Cleaner.
3. Pagkatapos ng paglilinis at pagpapakintab, selyuhan ang finish gamit ang isang dekalidad na panselyo, tulad Glaze Poly Sealant.

**MGA PAMALIT NA PIYESA**



**Figure 2. Mga Pamalit na Piyesa: Harapang Gulong**

**Talahanayan 2. Mga Pamalit na Piyesa at Mga Nilalaman ng Kit ng Gulong**

Kit	Item	Paglalarawan (Dami)	Numero ng Piyesa
43300673, 43300674	1	Gulong	Hindi Ipinagbibili nang Hiwalay

**Talahanayan 3. Kit ng Pagkakabit ng HARAPANG 25 mm Bearing Non-ABS Wheel (41455-08C)**

Kit ng Pagkakabit ng HARAPANG 25 mm Bearing Non-ABS Wheel (41455-08C)		ITEM (Dami na Ginamit at Paglalarawan)							
Fitment	Sukat ng Gulong	A	C	D	J	K	L	M	N
2008 na Touring; 2009 at mas bagong FLHRC (hindi-ABS) at Trike (hindi-ABS)	16 x 3.0 in	2	0	1	0	1	*	*	*
2009 at mas bagong Touring (hindi-ABS)	17 x 3.0 in	2	0	1	0	0	*	*	*
2008 at mas bagong Touring (hindi-ABS)	18 x 3.5 in	2	0	1	0	**	*	*	*
2008 - 2017 na Dyna (maliban sa FLD, FXDWG, FXDF)	19 x 2.5 in	2	1	0	**	0	*	*	0
2008 - 2017 VRSCAW, VRSCD, VRSCF, VRSCDX (non-ABS)	19 x 3.0 in	2	1	0	**	0	*	*	0
2009 at mas bagong Touring (hindi-ABS)	19 x 3.5 in	2	0	1	0	0	*	*	*
2017 at mas bagong FLTRX, FLTRXS, FLTRXSE na non-ABS	21 x 3.5 in	2	0	1	0	0	*	*	*
Ang mga kit sa pagkakabit ay dinisenyo upang gumana sa maraming iba't ibang estilo at sukat ng gulong. Makipag-ugnayan sa isang dealer ng Harley-Davidson upang tiyakin na ang gulong at mga kit ng pagkakabit ay parehong dinisenyo at inaprubahan para sa motorsiklong kakabitan ng mga ito. MGA TALA: * Tingnan ang TALA na nasa itaas ng hakbang sa pagkakabit ng balbula na nasa PAGKAKABIT upang matukoy kung aling valve stem ang gagamitin para sa iyong partikular na kit. Itapon ang ibang (mga) valve stem. ** Tingnan ang MGA TALA para sa kit ng iyong gulong sa itaas ng hakbang ng assembly ng gulong sa PAGKAKABIT upang malaman kung aling bearing shim ang gagamitin para sa iyong partikular na kit at fitment ng gulong. *** Bearing shim ay naka-install sa ilalim ng pangunahing bearing.	A	Bearing, regular (2)					9276B		
	C	Axle sleeve					41748-08		
	D	Axle sleeve					41900-08		
	J	Bearing shim***					41450-08		
	K	Bearing shim***					43903-08		
	L	Valve stem, maikli					43157-83A		
	M	Valve stem, mahaba					43206-01		
N	Valve stem, pull thru					40999-87			

**Talahanayan 4. Kit sa Pagkakabit ng 25 mm Bearing Wheel sa HARAP (41454-08B)**

Kit sa Pagkakabit ng 25 mm Bearing Wheel sa HARAP (41454-08B)		ITEM (Dami na Ginamit at Paglalarawan)								
Fitment	Sukat ng Gulong	A	B	C	D	J	K	L	M	N
2008 na Touring at 2009 at mas bagong FLHRC na may ABS	16 x 3.0 in	1	1	0	1	0	1	*	*	0
2009 at mas bagong Touring na may ABS	17 x 3.0 in	1	1	0	1	0	0	*	*	*
2008 at mas bagong Touring na may ABS	18 x 3.5 in	1	1	0	1	**	**	*	*	*
2012 - 2017 na Dyna na may ABS (Maliban sa FLD, FXDWG at FXDF)	19 x 2.5 in	1	1	1	0	**	**	*	*	0
2008 - 2017 na VRSCAW, VRSCD, VRSCF at VRSCDX na may ABS	19 x 3.0 in	1	1	1	0	**	**	*	*	0
2009 at mas bagong Touring na may ABS	19 x 3.5 in	1	1	0	1	0	0	*	*	*
2017 at mas bagong FLTRX, FLTRXS, FLTRXSE na may ABS	21 x 3.5 in	1	1	0	1	0	0	*	*	*
Ang mga kit sa pagkakabit ay dinisenyo upang gumana sa maraming iba't ibang estilo at sukat ng gulong. Makipag-ugnayan sa isang dealer ng Harley-Davidson upang tiyakin na ang gulong at mga kit ng pagkakabit ay parehong dinisenyo at inaprubahan para sa motorsiklong kakabitan ng mga ito. MGA TALA: * Tingnan ang TALA na nasa itaas ng hakbang sa pagkakabit ng balbula na nasa PAGKAKABIT upang matukoy kung aling valve stem ang gagamitin para sa iyong partikular na kit. Itapon ang ibang (mga) valve stem. ** Tingnan ang MGA TALA para sa kit ng iyong gulong sa itaas ng hakbang ng assembly ng gulong sa PAGKAKABIT upang malaman kung aling bearing shim ang gagamitin para sa iyong partikular na kit at fitment ng gulong. ** Ang pulang bahagi ng bearing ang dapat ikabit nang nakaharap sa gulong. Pangunahin ang ABS bearing. *** Ang bearing shim ay nakakabit sa ilalim ng pangunahing bearing.	A	Bearing, regular					9276B			
	B	Bearing, ABS***					9252A			
	C	Axle sleeve					41748-08			
	D	Axle sleeve					41900-08			
	J	Bearing shim****					41450-08			
	K	Bearing shim****					43903-08			
	L	Valve stem, maikli					43157-83A			
M	Valve stem, mahaba					43206-01				
N	Valve stem, pull thru					40999-87				