



ZADNJE UBEŽNO KOLO

SPLOŠNO

⚠ OPOZORILO

Montirajte samo kolesa in sklope, odobrene za vaš model motocikla. Da se prepričate, ali je oprema prava, obiščite trgovca z motorji Harley-Davidson. Kolesa in sklopi, ki se ne ujemajo, ali montaža koles, ki niso odobrena za vaš model, lahko povzročijo izgubo nadzora nad motociklom, kar lahko povzroči hude poškodbe ali smrt. (00610c)

Številka kompleta

40900650, 40900660

Modeli

Za informacije o prileganju modelu si oglejte Maloprodajni katalog P&A ali razdelek Deli in dodatki na www.harley-davidson.com (samo v angleščini).

Vsebina kompleta

Ti kompleti vsebujejo samo prilagojeno kolo. Glejte Slika 1 in Preglednica 2.

Zahteve za vgradnjo

Za pravilno montažo teh kompletov je potreben ločen nakup naslednjih delov, ki so na voljo pri trgovcu Harley-Davidson.

- Komplet za montažo koles (glejte Preglednica 3 in Preglednica 4, da ugotovite, kateri komplet potrebujete za montažo).
- Vijaki zavornega diska (glejte Preglednica 1, da določite pravilno orodje).
- Orodje za demontažo in montažo ležaja kolesa (94134-09)

Za pravilno vzdrževanje in čiščenje priporočamo naslednje originalne motorne dodatke Harley-Davidson:

- Chrome Clean & Shine (čistilo za čiščenje in poliranje kroma) (93600031 (ZDA) / 93600082 (mednarodno))
- Glaze Poly Sealant (tesnilno sredstvo) (93600026 (ZDA) / 93600079 (mednarodno))
- Krtača za kolesa in napere Harley® (43078-99)
- Wheel & Tire Cleaner (čistilo za kolesa in pnevmatike) (93600024 (ZDA) / 93600076 (mednarodno))

⚠ OPOZORILO

Varnost voznika in sopotnika je odvisna od pravilne namestitve tega sklopa. Uporabite ustrezne postopke iz navodil za servisiranje. Če sami ne zmorete opraviti postopka ali nimate ustreznega orodja, naj montažo opravi serviser Harley-Davidson. Napačna montaža tega sklopa lahko povzroči hude poškodbe ali smrt. (00333b)

OPOMBA

Ta list z navodili se nanaša na informacije iz servisnega priročnika. Za vgradnjo potrebujete servisni priročnik za ta model/leto motocikla. Priročnik je na voljo pri zastopniku Harley-Davidson.

Preglednica 1. Železnina za namestitev zadnjega diska in verižnika

Strojna oprema	Instalacija
Vijaki zadnjega diska (izberite železnino in zaloge ali kromirano železnino)	
5 vijakov diska iz zaloge (43567-92)	Vsi modeli
Komplet kromiranih vijakov (46647-05) vključuje 5 vijakov	Vsi modeli

MONTAŽA

1. Odstranite obstoječ sklop zadnjega kolesa. Glejte servisni priročnik.

OPOMBA

- Pred odstranitvijo ali montažo kolesa je treba odstraniti čeljusti zadnje zavore.
- Razcepko ali vzmetno sponko za osno matico je treba zamenjati. Kupite ju lahko pri vašem trgovcu. Za pravilne številke delov za vaš model motocikla stopite v stik s trgovcem.
- Namestite uvlečno steblo ventila (40999-87), ki je priloženo v kompletu za montažo. Zavržite vsa druga stebila ventila.

- a. Shranite os, osno matico, zavorni disk in distančnike kolesa za montažo kompleta.

OPOMBA

Vijakov za zavorne diske/rotor ne uporabljajte ponovno. ponovna uporaba teh vijakov lahko povzroči izgubo navora ter poškodbe zavornih delov. (00319c)

2. Glejte Slika 1. Zmontirajte komplet stebila ventila (H) na kolo. Glejte servisni priročnik.

3. Zmontirajte dele montažnega kompleta za kolo, zavorni disk in verižnik na kolo in uporabite ustrezno tabelo s servisnimi deli. Glejte servisni priročnik.

OPOMBA

Najprej namestite primarni ležaj z uporabo ustreznega priročnika za vzdrževanje in ORODJA ZA ODSTRANJEVANJE/NAMESTITEV KOLESNEGA LEŽAJA. Na to kolo ne zmontirajte ploščice ležaja.



Strojno izdelani utori na desni strani kolesa označujejo stran primarnega ležaja.

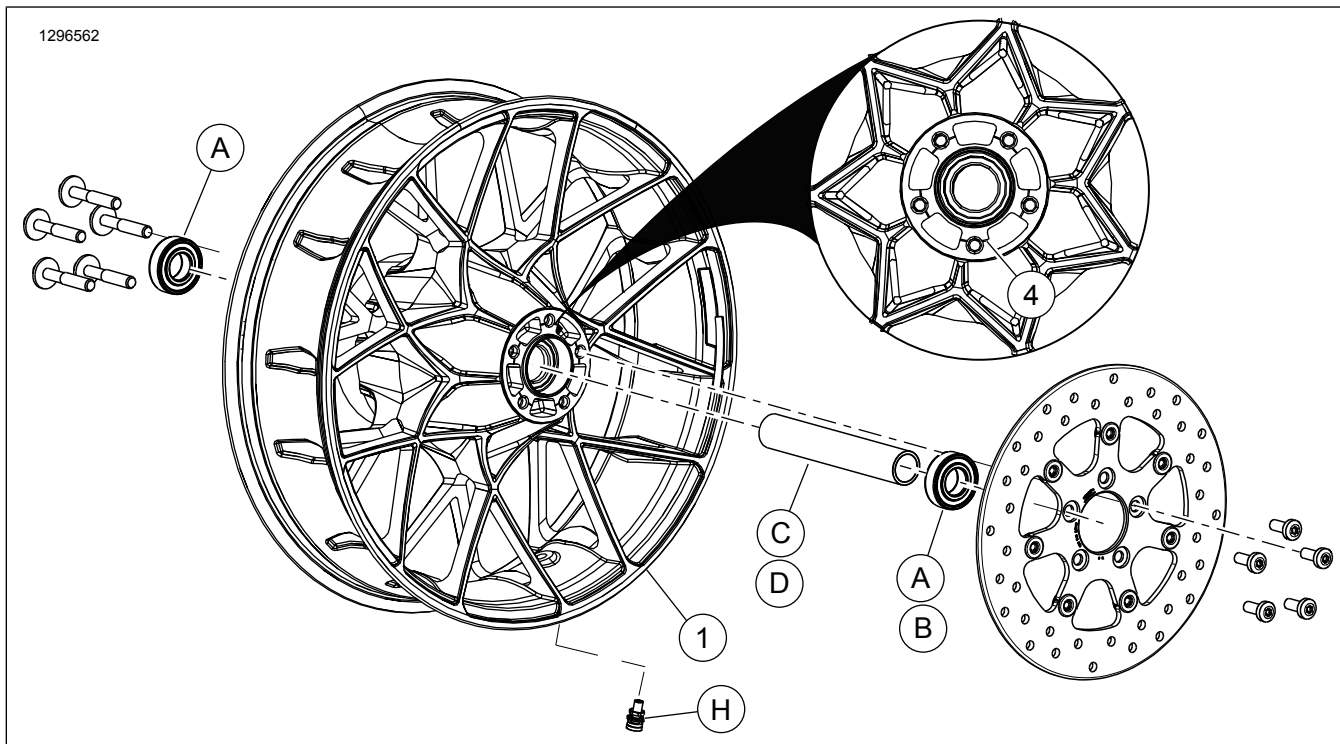
4. Namestite zadnje kolo (1), originalno os in originalne distančnike. Glejte servisni priročnik.

VZDRŽEVANJE IN ČIŠČENJE

Kolesa je treba redno vzdrževati, da se ohrani njihov prvotni sijaj in lesk.

1. Očistite močno umazane površine kolesa s čistilom za kolesa in pnevmatike Harley-Davidson Wheel and Tire Cleaner, ki ga nanesite s krtačko za kolesa in napere Harley Wheel and Spoke Brush.
2. Temeljito očistite kolo s čistilnim sredstvom dobre kakovosti, kot je čistilno sredstvo za kolesa in pnevmatike Harley.
3. Po čiščenju in poliranju zatesnite zaključni premaz s kakovostnim tesnilom, kot je tesnilo Harley Glaze Polish and Sealant.

SERVISNI DELI



Slika 1. Servisni deli: Zadnje turbinsko kolo

Preglednica 2. Servisni deli in vsebina kompletov za kolo

Komplet	Del	Opis (Količina)	Številka dela
40900650, 40900660	1	Kolo	Ni naprodaj ločeno
Vizualni kazalnik, omenjen v besedilu:			
	4	Strojni utori	

Preglednica 3. ZADNJI 25 mm ležaj, komplet za namestitev na kolo (41456-08C)

Komplet za namestitev ZADNJEGA ležaja 25 MM na kolesu brez ABS (41456-08C)		Del (uporabljena količina in opis)									
Instalacija	Velikost kolesa	A	C	D	E	F	H	I	J		
FLT brez ABS letnik 2009 in novejši	16 x 5,0 in	2	1	0	0	0	*	*	*		
FLT brez ABS letnik 2009 in novejši	18 x 5,0 in	2	1	0	0	0	*	*	*		
VRSCD brez ABS letnik 2008	18 x 5,5 in	2	0	0	1	**	*	*	0		
FXCW in FXCWC brez ABS letnik 2008 in novejši	18 x 8,0 in	2	0	1	0	0	*	*	0		
VRSCAW, VRSCDX in VRSCF brez ABS letnik 2008-2017	18 x 8,0 in	2	0	0	1	**	*	*	0		

Preglednica 3. ZADNJI 25 mm ležaj, komplet za namestitev na kolo (41456-08C)

Komplet za namestitev ZADNJEGA ležaja 25 MM na kolesu brez ABS (41456-08C)		Del (uporabljena količina in opis)									
Instalacija	Velikost kolesa	A	C	D	E	F	H	I	J		
Vgradni kompleti so zasnovani tako, da delujejo na različnih stilih koles in opreme. Stopite v stik s trgovcem Harley-Davidson in se prepričajte, da so kolo in vgradni kompleti zasnovani in odobreni za motocikel, na katerega jih nameščate. OPOMBE: * Glejte <i>OPOMBO</i> nad korakom za montažo ventila v MONTAŽA, da ugotovite, katero steblo ventila morate uporabiti za določen komplet. Druga stebila ventilov zavrzite. ** Glejte MONTAŽA, da ugotovite, ali potrebujete ploščico. *** Ploščica ležaja, zmontirana pod primarni ležaj.		A	Ležaj, navaden (2)					9276B			
		C	Prema obojka					41349-07			
		D	Prema obojka					41358-08			
		E	Prema obojka					43704-08			
		F	Ploščica ležaja***					41447-08			
		H	Steblo ventila, kratko					43157-83A			
		I	Steblo ventila, dolgo					43206-01			
	J	Steblo ventila, skozenjsko					40999-87				

Preglednica 4. ZADNJI 25 MM ležaj, komplet za namestitev na kolo z ABS (41453-08C)

ZADNJI 25 MM ležaj, komplet za namestitev na kolo z ABS (41453-08C)		Del (uporabljena količina in opis)										
Instalacija	Velikost kolesa	A	B	C	D	E	F	G	H	I	J	
2008 FLT z ABS	16 x 3,0 in	1	1	0	1	0	0	1	*	*	0	
2009 in novejši FLT z ABS	16 x 5,0 in	1	1	1	0	0	0	0	*	*	*	
2009 in novejši FLT z ABS	18 x 5,0 in	1	1	1	0	0	0	0	*	*	*	
2008 VRSCDa z ABS	18 x 5,5 in	1	1	0	0	1	**	0	*	*	0	
VRSCAWa, VRSCDXa, VRSCXa in VRSCFa 2008-2017 z ABS	18 x 8,0 in	1	1	0	0	1	**	0	*	*	0	
Vgradni kompleti so zasnovani tako, da delujejo na različnih stilih koles in opreme. Stopite v stik s trgovcem Harley-Davidson in se prepričajte, da so kolo in vgradni kompleti zasnovani in odobreni za motocikel, na katerega jih nameščate. OPOMBE: * Glejte <i>OPOMBO</i> nad korakom za montažo ventila v MONTAŽA, da ugotovite, katero steblo ventila morate uporabiti za določen komplet. Druga stebila ventilov zavrzite. ** Primarni ležaj. Ležaj mora biti zmontiran tako, da je rdeča stran obrnjena proti kolesu. *** Ploščica ležaja, zmontirana pod primarni ležaj.		A	Ležaj, navaden								9276B	
		B	Ležaj, ABS**								9252A	
		C	Prema obojka								41349-07	
		D	Prema obojka								41900-08	
		E	Prema obojka								43704-08	
		F	Ploščica ležaja***								41447-08	
		G	Ploščica ležaja***								43904-08	
		H	Steblo ventila, kratko								43157-83A	
		I	Steblo ventila, dolgo								43206-01	
		J	Steblo ventila, skozenjsko								40999-87	