



H-D PRODIGY ÖN TEKERLEK

GENEL

▲ UYARI

Yalnızca motosiklet modeliniz için onaylanmış tekerlekleri ve takma kitlerini takın. Tertibatın doğru olduğundan emin olmak için bir Harley-Davidson bayisiyle görüşün. Eşleşmeyen tekerlekler veya takma kitleri veya modeliniz için onaylanmamış tekerleklerin takılması kontrolün kaybedilmesine neden olarak ölüm veya ciddi yaralanmayla sonuçlanabilir. (00610c)

Kit Numarası

43300673, 43300674

Modeller

Model uyum bilgisi için P&A perakende satış kataloğunu veya www.harley-davidson.com adresinden Parçalar ve Aksesuarlar (sadece İngilizce) bölümüne bakın.

NOT

Aksesuar poyra kapakları bu tekerlekle uyumlu değildir.

Kit İçerikleri

Bu kit, yalnızca özel tekerlek içerir. Bkz. Şekil 2 ve Tablo 2.

Montaj Gereklilikleri

Bu kitin uygun şekilde monte edilmesi için Harley-Davidson bayilerinde bulunan aşağıdaki parçaların ayrı olarak satın alınması gerekir.

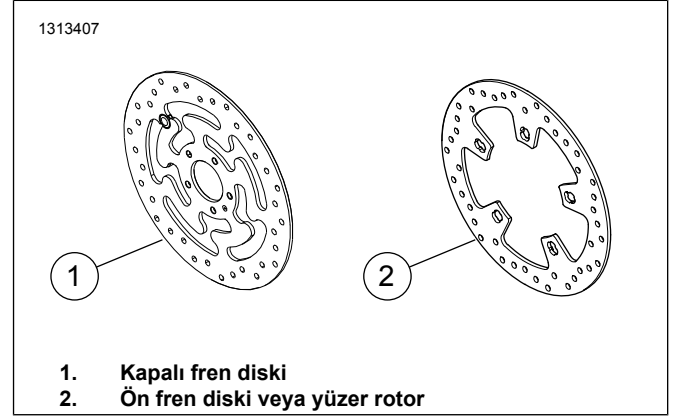
- Tekerlek Montaj Kiti (gerekten kiti belirlemek için bkz. Tablo 3 ve Tablo 4)
- Fren Diski Vidaları (Bkz Şekil 1 ve Tablo 1)
- Tekerlek Yatağı Sökme ve Takma Aleti (94134-09)
Uygun bakım ve temizlik için aşağıdaki Harley-Davidson Orijinal Motor Aksesuarları önerilir:
- Chrome Clean & Shine (93600031 (ABD) / 93600082 (Uluslararası))
- Glaze Poly Sealant (93600026 (ABD) / 93600079 (Uluslararası))
- Harley® Wheel and Spoke Brush (43078-99)
- Wheel & Tire Cleaner (93600024 (ABD) / 93600076 (Uluslararası))
- Harley® Kaplamasız Alüminyum Koruyucu (99845-07)

▲ UYARI

Sürücünün ve yolcunun güvenliği bu kitin doğru takılmasına bağlıdır. İlgili servis el kitabı prosedürlerinden faydalanın. Prosedürü gerçekleştirebilecek yetkinliğe veya doğru aletlere sahip değilseniz, takma işlemini Harley-Davidson bayisine yaptırın. Bu kitin düzgün takılmaması ölüme veya ciddi yaralanmalara neden olabilir. (00333b)

NOT

Bu talimat kılavuzu, servis kılavuz bilgileriyle ilgilidir. Bu yıl/model motosikletin bir servis kılavuzu bu montaj için gereklidir. Harley-Davidson bayisinden temin edilebilir.



Şekil 1. Ön Fren Diski Stili

Tablo 1. Ön Disk Donanım Teçhizatı

Fren Diski	Donanım (Adet)	Parça Numarası
Kapalı disk	Stok disk vidası (5)	3655A
	Krom vida kiti (5)	46646-05
Açık disk	Ön burç (5)	41500018
	Ön yay (5)	41500019
	Ön cıvata (5)	41500020
	Donanım Kiti, krom	41500095

NOT: Çift ön frenle donatılmış modeller ve çift frenli montaj yüzeyli bir tekerlekle donatılmış modeller, iki kat daha fazla vida/pul gerektirir (varsa toplam 10 vida veya 2 krom vida kiti).

KURULUM

NOT

Montaj kiti içinde yer alan çekmeli valfin ucunu (40999-87) takın. Diğer tüm supap gövdelerini ıskartaya çıkarın.

DIKKAT

Önceki fren disk/rotoru vidalarını kullanmayın. Önceki vidaların kullanılması tork kaybına ve fren bileşenlerinde hasara neden olabilir. (00319c)

1. Mevcut ön tekerlek grubunu çıkarın. Servis el kitabına bakın.
 - a. Kit montajı için aksı, aks somununu, fren diskini ve tekerlek pullarını saklayın.
2. Bkz. Şekil 2 . Supap gövdesi tertibatını (L) tekerleğe monte edin. Servis el kitabına bakın.

NOT

Uygun servis kılavuzunu ve **TEKERLEK YATAĞI SÖKME/TAKMA ALETİNİ** kullanarak ilk olarak birincil yatağı monte edin.

Montaj kitiyle birlikte gelen yatak laynerleri gerekli değildir, atılabilir.

Tekerleğin sol tarafında birincil yatak tarafını gösteren DOT işaretleri bulunur.

3. Tekerlek montaj kiti bileşenlerini ve fren disklerini uygun servis parçaları tablosundan yararlanarak tekerleğe monte edin. Servis el kitabına bakın.

4. Daha önce kaldırılan tekerlek ara pullarını takın. Servis el kitabına bakın.

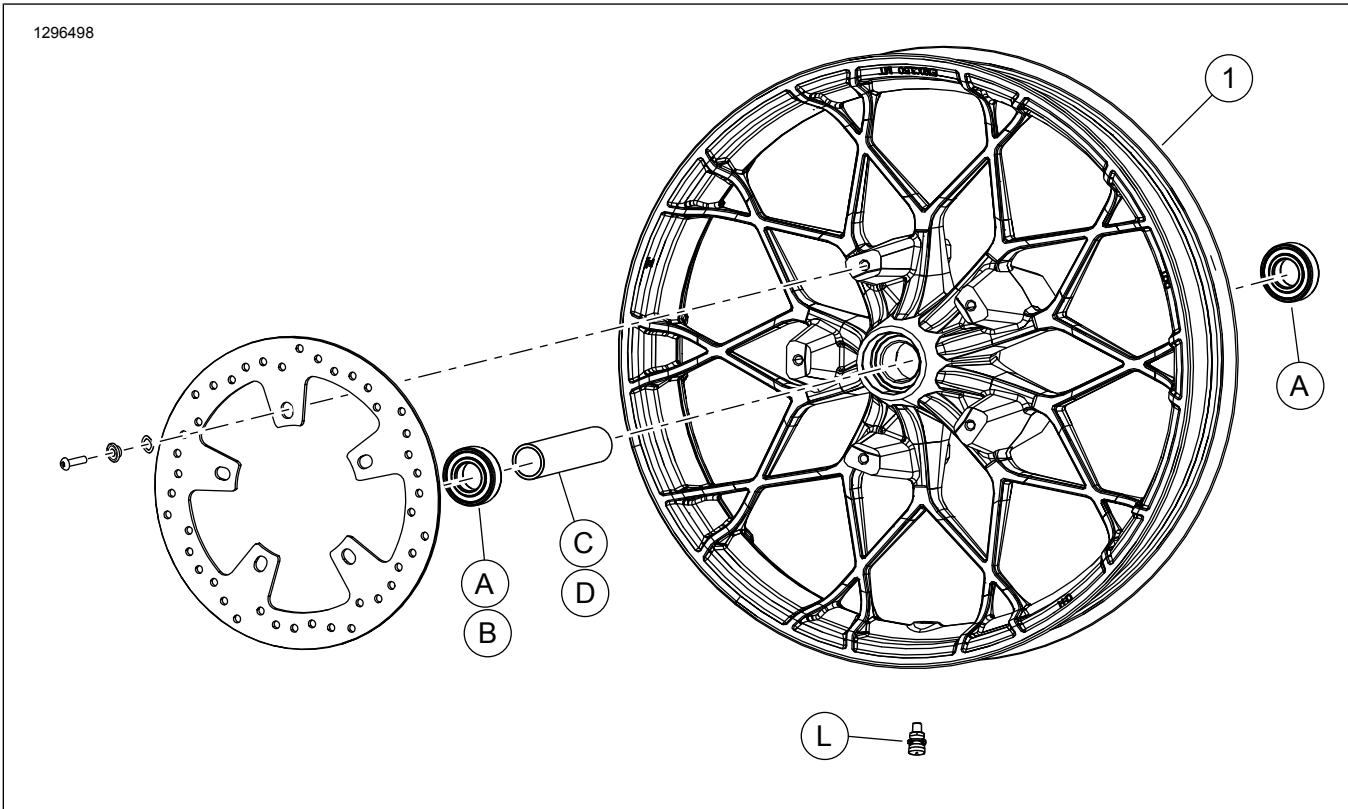
5. Ön tekerlek (1), stok aksı ve stok aks somununu takın. Servis el kitabına bakın.

BAKIM VE TEMİZLEME

Tekerleklerin orijinal parlaklıklarını korumak için düzenli olarak bakım uygulanmalıdır.

1. Wheel & Tire Cleaner'ı Harley Wheel and Spoke Brush ile birlikte kullanarak yoğun çamurlu yüzeyleri temizleyin.
2. Tekerleği, Wheel & Tire Cleaner gibi iyi kalitede bir temizleyiciyle etraflıca temizleyin.
3. Temizledikten ve cilaladıktan sonra Glaze Poly Sealant gibi kaliteli bir sızdırmazlık maddesiyle sızdırmazlığı sağlayın.

SERVİS PARÇALARI



Şekil 2. Servis Parçaları: Ön Tekerlek

Tablo 2. Servis Parçaları ve Tekerlek Kiti İçerikleri

Kit	Öge	Tanım (Miktar)	Parça Numarası
43300673, 43300674	1	Tekerlek	Ayrı Satılmaz

Tablo 3. ÖN 25 mm Yatak ABS Olmayan Tekerlek Montaj Kiti (41455-08C)

Donanım	Tekerlek Boy-utu	PARÇA (Kullanım Adeti ve Açıklama)							
		A	C	D	J	K	Litre	M	N
2008 Touring; 2009 ve üzeri FLHRC (ABS'siz) ve Trike (ABS'siz)	16 x 3,0 inç	2	0	1	0	1	*	*	*
ABS'siz 2009 ve üzeri Touring	17 x 3,0 inç	2	0	1	0	0	*	*	*

Tablo 3. ÖN 25 mm Yatak ABS Olmayan Tekerlek Montaj Kiti (41455-08C)

ÖN 25 mm Yatak ABS Olmayan Tekerlek Montaj Kiti (41455-08C)		PARÇA (Kullanım Adeti ve Açıklama)							
Donanım	Tekerlek Boy-utu	A	C	D	J	K	Litre	M	N
ABS'siz 2008 ve üzeri Touring	18 x 3,5 inç	2	0	1	0	**	*	*	*
2008 - 2017 Dyna (FLD, FXDWG, FXDF hariç)	19 x 2,5 inç	2	1	0	**	0	*	*	0
2008 - 2017 VRSCAW, VRSCD, VRSCF, VRSCDX (ABS olmayan)	19 x 3,0 inç	2	1	0	**	0	*	*	0
ABS'siz 2009 ve üzeri Touring	19 x 3,5 inç	2	0	1	0	0	*	*	*
2017 ve sonrası FLTRX, FLTRXS, FLTRXSE (ABS olmayan)	21 x 3,5 inç	2	0	1	0	0	*	*	*
Montaj kitleri, birçok farklı tekerlek stiliyle ve donanımıyla birlikte çalışacak şekilde tasarlanır. Tekerlek ve montaj kitlerinin, monte edildikleri motosikler için tasarlanmış ve onaylanmış olduklarını doğrulamak için bir Harley-Davidson bayisiyle iletişime geçin. NOTLAR: * Kitinizde hangi supap gövdesinin kullanılacağını belirlemek için yukarıdaki MONTAJ bölümünde supap montaj adımında yer alan <i>NOT</i> 'a bakın. Diğer supap gövdelerini ıskartaya çıkarın. ** Tekerlek kitinizde ve donanımınızda hangi yatak laynerinin kullanıldığına karar vermek için MONTAJ bölümünde yer alan tekerlek montaj adımının üzerinde tekerleğinizle ilgili <i>NOTLAR</i> bölümüne bakın. *** Yatak layneri birincil yatağın altına monte edilir.	A	Yatak, normal (2)					9276B		
	C	Aks kovanı					41748-08		
	D	Aks kovanı					41900-08		
	J	Yatak layneri***					41450-08		
	K	Yatak layneri***					43903-08		
	Litre	Supap gövdesi, kısa					43157-83A		
	M	Supap gövdesi, uzun					43206-01		
	N	Supap gövdesi, çekmeli					40999-87		

Tablo 4. ÖN 25 mm Yatak ABS Tekerlek Montaj Kiti (41454-08B)

ÖN 25 mm Yatak ABS Tekerlek Montaj Kiti (41454-08B)		PARÇA (Kullanım Adeti ve Açıklama)								
Donanım	Tekerlek Boy-utu	A	B	C	D	J	K	Litre	M	N
ABS'li 2008 Touring ve 2009 ve üzeri FLHRC	16 x 3,0 inç	1	1	0	1	0	1	*	*	0
ABS'li 2009 ve üzeri Touring	17 x 3,0 inç	1	1	0	1	0	0	*	*	*
ABS'li 2008 ve üzeri Touring	18 x 3,5 inç	1	1	0	1	**	**	*	*	*
ABS'li 2012 - 2017 Dyna (FLD, FXDWG ve FXDF hariç)	19 x 2,5 inç	1	1	1	0	**	**	*	*	0
ABS'li 2008 - 2017 VRSCAW, VRSCD, VRSCF ve VRSCDX	19 x 3,0 inç	1	1	1	0	**	**	*	*	0
ABS'li 2009 ve üzeri Touring	19 x 3,5 inç	1	1	0	1	0	0	*	*	*
ABS'li 2017 ve sonrası FLTRX, FLTRXS, FLTRXSE	21 x 3,5 inç	1	1	0	1	0	0	*	*	*
Montaj kitleri, birçok farklı tekerlek stiliyle ve donanımıyla birlikte çalışacak şekilde tasarlanır. Tekerlek ve montaj kitlerinin, monte edildikleri motosikler için tasarlanmış ve onaylanmış olduklarını doğrulamak için bir Harley-Davidson bayisiyle iletişime geçin. NOTLAR: * Kitinizde hangi supap gövdesinin kullanılacağını belirlemek için yukarıdaki MONTAJ bölümünde supap montaj adımında yer alan <i>NOT</i> 'a bakın. Diğer supap gövdelerini ıskartaya çıkarın. ** Tekerlek kitinize ve donanımınıza hangi laynerin uygun olduğuna karar vermek için MONTAJ bölümünde yer alan tekerlek montaj adımının üzerinde tekerleğinizle ilgili <i>NOTLAR</i> bölümüne bakın. *** Yatağın kırmızı tarafı tekerleğe bakacak şekilde monte edilmelidir. ABS yatağı birincildir. **** Yatak layneri birincil yatağın altına monte edilir.	A	Yatak, normal					9276B			
	B	Yatak, ABS***					9252A			
	C	Aks kovanı					41748-08			
	D	Aks kovanı					41900-08			
	J	Yatak layneri****					41450-08			
	K	Yatak layneri****					43903-08			
	Litre	Supap gövdesi, kısa					43157-83A			
	M	Supap gövdesi, uzun					43206-01			
N	Supap gövdesi, çekmeli					40999-87				