



ПЕРЕДНЄ КОЛЕСО H-D PRODIGY

ЗАГАЛЬНІ ВІДОМОСТІ

▲ ПОПЕРЕДЖЕННЯ

Установлюйте лише колеса та використовуйте виключно комплекти для встановлення, схвалені для вашої моделі мотоцикла. Щоб перевірити надійність установлення, зверніться до дилера Harley-Davidson. Установлення інших коліс і використання інших комплектів для встановлення, а також установлення коліс, не схвалених для вашої моделі мотоцикла, може призвести до втрати керування, а відтак до смерті або серйозних травм. (00610с)

Номер комплекту

43300673, 43300674

Моделі

Відомості щодо підбору моделей див. у роздільному каталозі запчастин та аксесуарів або розділі "Частини та аксесуари" на веб-сайті www.harley-davidson.com (лише англійською мовою).

ПРИМІТКА

Додаткові ковпачки ступиці несумісні з цим колесом.

Вміст комплекту

Цей комплект включає в себе лише колесо на замовлення користувача. Див. Малюнок 2 та Таблиця 2.

Вимоги щодо інсталяції

Для правильної установки цих комплектів необхідно додатково купити наступні частини, які можна отримати у дилера Harley-Davidson.

- Комплект для встановлення коліс (зверніться до Таблиця 3 - Таблиця 4 для визначення необхідного комплекту для встановлення)
- Гвинти гальмівного диска (див. Малюнок 1 і Таблиця 1)
- Пристрій для зняття і встановлення підшипників коліс (94134-09)
Наступні оригінальні аксесуари Harley-Davidson рекомендуються для належного обслуговування та очищення:
- Засіб для очищення і полірування хромованих поверхонь Chrome Clean & Shine (93600031 (США) / 93600082 (Міжнародний))
- Поліуретановий герметик для глянцевиx поверхонь (93600026 (США) / 93600079 (Міжнародний))
- Щітка для коліс і спиць Harley® Wheel and Spoke Brush (43078-99)

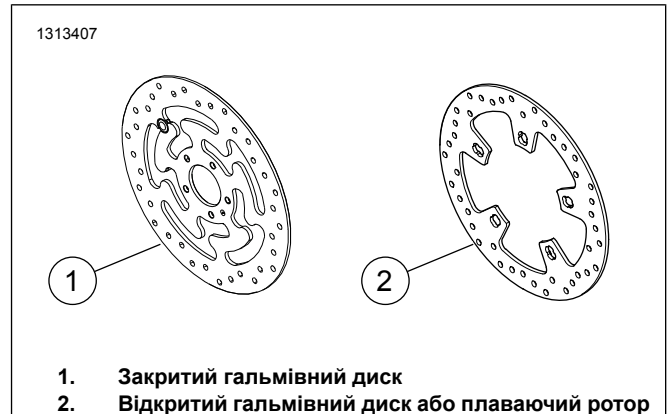
- Засіб для очищення коліс і шин Wheel & Tire Cleaner (93600024 (США) / 93600076 (Міжнародний))
- Захисний засіб для коліс з алюмінію без покриття Harley® Preserve Bare Aluminum Protectant (99845-07)

▲ ПОПЕРЕДЖЕННЯ

Правильно встановіть цей комплект, щоб гарантувати безпеку водія та пасажирів. Виконуючи процедури, дотримуйтеся відповідного посібника з обслуговування. Якщо ви нездатні виконати цю процедуру або у вас немає потрібних інструментів, для встановлення зверніться до дилера Harley-Davidson. Неправильне встановлення цього комплекту може призвести до смерті або серйозних травм. (00333b)

ПРИМІТКА

Ця інструкція є частиною інформації, вміщеної в посібник з технічного обслуговування. Інструкції з технічного обслуговування для цього року/цієї моделі мотоцикла необхідні для встановлення цього комплекту. Можна отримати в дилера Harley-Davidson.



Малюнок 1. Стиль дисків передніх гальм

Таблиця 1. Арматура переднього диску

Диск гальм	Устаткування (кількість)	АРТИКУЛ
Закритий диск	Базові дискові гвинти (5)	3655A
	Комплект хромових гвинтів (5)	46646-05
Відкритий диск	Передня втулка (5)	41500018
	Передня пружина (5)	41500019
	Передній болт (5)	41500020
	Комплект устаткування, хром	41500095

ПРИМІТКА: Моделі, оснащені подвійними передніми гальмами та моделі, оснащеними колесом з подвійними торцевими поверхнями, потребують вдвічі більше гвинтів / шайб (10 повних гвинтів або 2 комплекти хромових гвинтів, якщо такі є).

ВСТАНОВЛЕННЯ

ПРИМІТКА

Установіть наскрізний стрижень клапана (40999-87), включений у встановлювальний комплект. Викиньте інші стрижні клапана.

ПОВІДОМЛЕННЯ

Не слід повторно використовувати гвинти гальмівних дисків і ротора. Повторне використання цих гвинтів може призвести до втрати крутного моменту та пошкодження компонентів гальмівної системи. (00319c)

1. Зніміть установлений блок переднього колеса. Див. посібник з обслуговування.
 - a. Збережіть вісь, гайку осі, гальмівний диск і прокладки коліс для встановлення комплекту.
2. Див. Малюнок 2 . Установіть збірку стрижня клапана (L) на колесі. Див. посібник з обслуговування.

ПРИМІТКА

Установіть первинний підшипник, використовуючи спочатку відповідний посібник з обслуговування і ПРИБОРІВ ДЛЯ ВСТАНОВЛЕННЯ / ВИДАЛЕННЯ ПІДШИПНИКА КОЛЕСА.

Підшипники, надані в комплекті, не потрібні, їх можна відкинути.

Ліва частина колеса має DOT-маркування для ідентифікації первинної сторони підшипника.

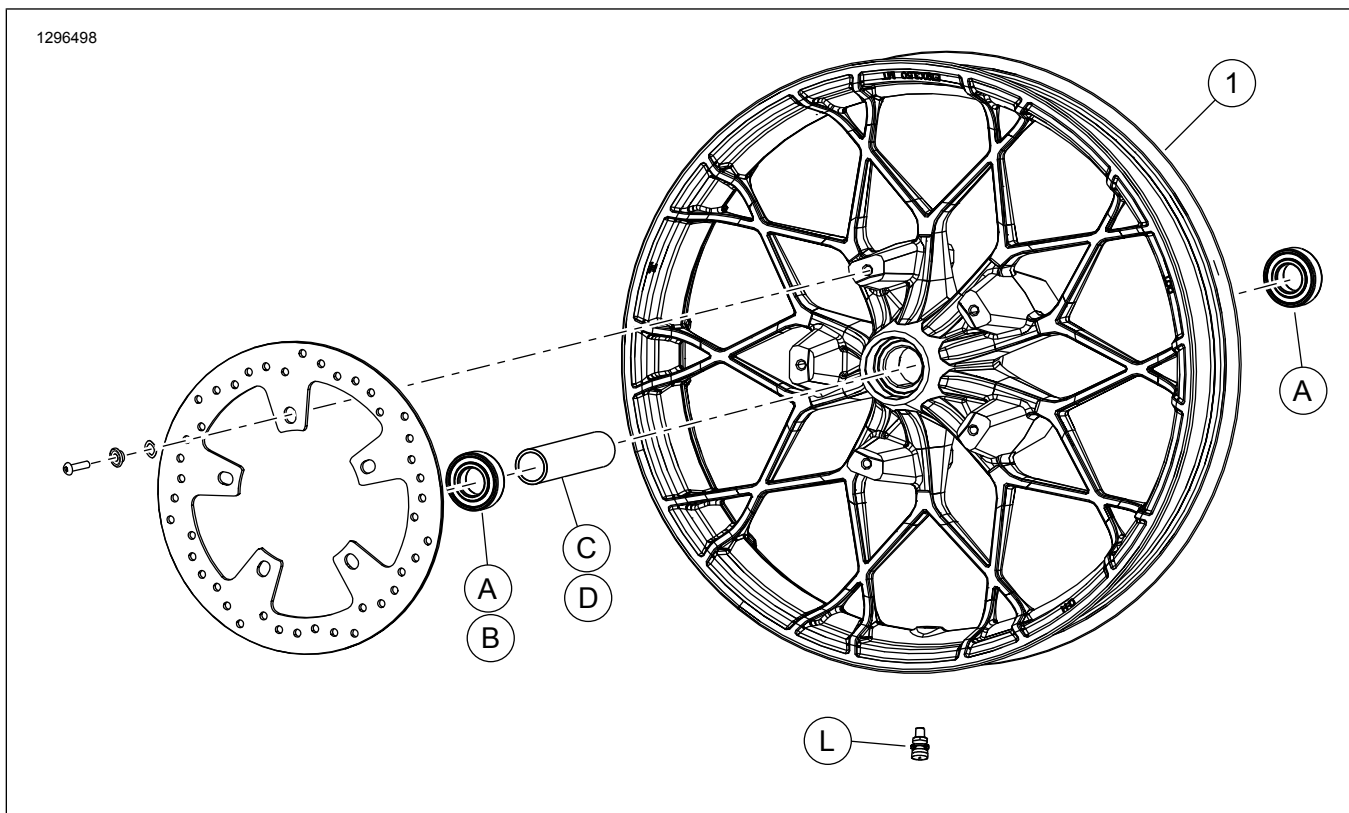
3. Зберіть компоненти встановлювального комплекту колеса та гальмівні диски на колесі, використовуючи відповідну таблицю запасних частин. Див. посібник з обслуговування.
4. Установіть видалені раніше прокладки колеса. Див. посібник з обслуговування.
5. Установіть переднє колесо (1), базову вісь і базову гайку вісі. Див. посібник з обслуговування.

ОБСЛУГОВУВАННЯ ТА ЧИЩЕННЯ

Колеса слід обслуговувати регулярно для збереження їх початкового блиску.

1. Очистіть сильно забруднені поверхні коліс, використовуючи засіб для очищення коліс і шин Wheel & Tire Cleaner, застосовуючи щітку для коліс і спиць Harley Wheel і Spoke Brush.
2. Ретельно очистіть колесо високоякісним засобом для чищення, таким як Очищувач для коліс та шин Harley Wheel & Tire Cleaner.
3. Після чищення та полірування, закріпіть покриття з високоякісним герметиком, таким як Glaze Poly Sealant.

ЗАПЧАСТИНИ, ЩО ОБСЛУГОВУЮТЬСЯ



Малюнок 2. Запчастини, що обслуговуються: Переднє колесо

Таблиця 2. Частини, що обслуговуються і вміст комплекту колеса

Комплект	Поз.	Опис (кількість)	АРТИКУЛ
43300673, 43300674	1	Колесо	Не продається окремо

Таблиця 3. ПЕРЕДНІЙ підшипник 25 мм комплекту для встановлення колеса без АБС (41455-08С)

ПЕРЕДНІЙ підшипник 25 мм комплекту для встановлення колеса без АБС (41455-08С)		ЕЛЕМЕНТ (використовувана кількість і опис)								
Арматура	Розмір колеса	A	C	D	J	K	Л	М	N	
2008 Touring; 2009 року і пізніше FLHRC (не АБС) і Trike (не BS)	16 x 3.0 дюймів	2	0	1	0	1	*	*	*	
моделі Touring 2009 року і пізніші з АБС	17 x 3.0 дюймів	2	0	1	0	0	*	*	*	
моделі Touring 2008 року і пізніші (без АБС)	18 x 3.5 дюймів	2	0	1	0	**	*	*	*	
Моделі Dyna 2008–2017 рр. (за винятком FLD, FXDWG, FXDF)	19 x 2.5 дюймів	2	1	0	**	0	*	*	0	
Моделі VRSCAW, VRSCD, VRSCF, VRSCDX 2008-2017 рр. (без АБС)	19 x 3.0 дюймів	2	1	0	**	0	*	*	0	
моделі Touring 2009 року і пізніші з АБС	19 x 3.5 дюймів	2	0	1	0	0	*	*	*	
Моделі FLTRX, FLTRXS, FLTRXSE 2017 р. і пізніші (без АБС)	21 x 3.5 дюймів	2	0	1	0	0	*	*	*	
Комплекти для встановлення призначені для роботи з багатьма різними стилями колеса та оснащеннями. Зв'яжіться з дилером Harley-Davidson щоб переконатися, що колесо і комплекти встановлення розроблені і схвалені для мотоцикла, на який вони були встановлені. ПРИМІТКИ: * Див. ПРИМІТКУ вище щодо установки клапана в розділі ВСТАНОВЛЕННЯ, щоб визначити, який стрижень клапана використовувати для вашого конкретного комплекту. Відкинути інші стрижні клапана. ** Див. ПРИМІТКИ стосовно вашого комплекту коліс над кроком, що описує збирання коліс в розділі ВСТАНОВЛЕННЯ, щоб визначити, чи використовується підшипникова прокладка для вашого конкретного комплекту коліс та монтажу. ** Підшипникова прокладка встановлюється під первинним підшипником		A	Підшипник, стандартний (2)		9276В					
		C	Осьовий рукав		41748-08					
		D	Осьовий рукав		41900-08					
		J	Підшипникова прокладка**		41450-08					
		K	Підшипникова прокладка**		43903-08					
		Л	Стрижень клапана, короткий		43157-83А					
		М	Стрижень клапана, довгий		43206-01					
N	Стрижень клапана, наскрізний		40999-87							

Таблиця 4. ПЕРЕДНІЙ підшипник 25мм АБС Комплект для встановлення колеса (41454-08В)

ПЕРЕДНІЙ підшипник 25мм АБС Комплект для встановлення колеса (41454-08В)		ЕЛЕМЕНТ (використовувана кількість і опис)								
Арматура	Розмір колеса	A	B	C	D	J	K	Л	М	N
2008 Touring і 2009 і пізніші FLHRC з АБС	16 x 3.0 дюймів	1	1	0	1	0	1	*	*	0
2009 року і пізніші версії Touring з АБС	17 x 3.0 дюймів	1	1	0	1	0	0	*	*	*
2008 року і пізніші версії Touring з АБС	18 x 3.5 дюймів	1	1	0	1	**	**	*	*	*
Моделі Dyna 2012-2017 рр. з АБС (за винятком FLD, FXDWG та FXDF)	19 x 2.5 дюймів	1	1	1	0	**	**	*	*	0
Моделі VRSCAW, VRSCD, VRSCF і VRSCDX 2008-2017 рр. з АБС	19 x 3.0 дюймів	1	1	1	0	**	**	*	*	0
2009 року і пізніші версії Touring з АБС	19 x 3.5 дюймів	1	1	0	1	0	0	*	*	*
Моделі FLTRX, FLTRXS, FLTRXSE 2017 та пізніших років випуску з АБС	21 x 3.5 дюймів	1	1	0	1	0	0	*	*	*

Таблиця 4. ПЕРЕДНІЙ підшипник 25мм АБС Комплект для встановлення колеса (41454-08В)

ПЕРЕДНІЙ підшипник 25мм АБС Комплект для встановлення колеса (41454-08В)		ЕЛЕМЕНТ (використовувана кількість і опис)								
Арматура	Розмір колеса	А	В	С	Д	Ж	К	Л	М	Н
<p>Комплекти для встановлення призначені для роботи з багатьма різними стилями колеса та оснащеннями. Зв'яжіться з дилером Harley-Davidson щоб переконатися, що колесо і комплекти встановлення розроблені і схвалені для мотоцикла, на який вони були встановлені.</p> <p>ПРИМІТКИ:</p> <p>* Див. ПРИМІТКУ вище щодо установки клапана в розділі ВСТАНОВЛЕННЯ, щоб визначити, який стрижень клапана використовувати для вашого конкретного комплекту. Відкинути інші стрижні клапана.</p> <p>** Див. ПРИМІТКУ щодо вашого набору для колеса вище щодо кроку збирання у розділі ВСТАНОВЛЕННЯ, щоб визначити, яку підшипникову прокладку використовувати для вашого конкретного набору для коліс та обладнання.</p> <p>*** Підшипник слід встановлювати червоною стороною до колеса. Підшипник АБС є первинним.</p> <p>**** Підшипникова прокладка встановлюється під первинним підшипником</p>		А	Підшипник, стандартний					9276В		
		В	Підшипник, АБС * * *					9252А		
		С	Осьовий рукав					41748-08		
		Д	Осьовий рукав					41900-08		
		Ж	Підшипникова прокладка * * *					41450-08		
		К	Підшипникова прокладка * * *					43903-08		
		Л	Стрижень клапана, короткий					43157-83А		
		М	Стрижень клапана, довгий					43206-01		
		Н	Стрижень клапана, наскрізний					40999-87		