



LIKURANG FUGITIVE NA GULONG

PANGKALAHATAN

▲ BABALA

I-install lamang ang mga gulong at mga installation kit na naaprubahan para sa iyong modelo ng motorsiklo. Bumisita sa isang dealer ng Harley-Davidson para tiyakin ang pagkakatugma. Ang hindi wastong pagtutugma ng mga gulong at mga installation kit o pag-i-install ng mga gulong na hindi naaprubahan para sa iyong modelo ay maaaring maging sanhi ng pagkawala ng kontrol, na maaaring magresulta sa kamatayan o malubhang pinsala. (00610c)

Numero ng Kit

40900650, 40900660

Mga Modelo

Para sa impormasyon tungkol sa pagiging sukat sa modelo, tingnan ang P&A Retail Catalog o ang seksyon ng Mga Piyesa at Accessory ng www.harley-davidson.com (English lamang).

Mga Nilalaman ng Kit

Pasadyang gulong lamang ang kasama sa mga kit na ito. Tingnan ang Figure 1 at Talahanayan 2 .

Mga Kinakailangan sa Pagkakabit

Ang tamang pag-install ng mga kit na ito ay nangangailangan ng hiwalay na pagbili ng mga sumusunod na piyesa na makukuha sa isang dealer ng Harley-Davidson.

- Kit Para Sa Pagkakabit ng Gulong (Sumangguni sa Talahanayan 3 at Talahanayan 4 upang matukoy ang kinakailangang kit para sa pagkakabit).
- Mga Turnilyo ng Brake Disc (Sumangguni sa Talahanayan 1 upang matukoy ang tamang hardware).
- Pantanggal at Pang-install ng Bearing ng Gulong (94134-09)

Ang mga sumusunod na Harley-Davidson Genuine Motor Accessory ay inirerekomenda para sa tamang pagmementina at paglilinis:

- Chrome Clean & Shine (93600031 (US) / 93600082 (International))
- Glaze Poly Sealant (93600026 (US) / 93600079 (International))
- Harley® Wheel and Spoke Brush (43078-99)
- Wheel & Tire Cleaner (93600024 (US) / 93600076 (International))

▲ BABALA

Ang kaligtasan ng nagmamaneho at pasahero ay nakasalalay sa tamang pag-i-install ng kit na ito. Gamitin ang naaangkop na mga pamamaraan sa manwal ng serbisyo. Kung ang pamamaraan ay hindi abot ng iyong kakayahan o wala kang mga angkop na kasangkapan, ipagawa sa isang dealer ng Harley-Davidson ang pag-i-install. Ang maling pag-i-install ng kit na ito ay maaaring magresulta sa kamatayan o malubhang pinsala. (00333b)

TALA

Tumutukoy sa impormasyon sa manwal ng serbisyo ang pahina ng tagubilin na ito. Ang manwal ng serbisyo para sa taon/modelo na ito ng motorsiklo ay kinakailangan para sa pagkakabit na ito. Mayroong isa na makukuha mula sa dealer ng Harley-Davidson.

Talahanayan 1. Fitment ng Disc sa Likod at Sprocket Hardware

Hardware	Fitment
Mga Turnilyo ng Disc sa Likod (piliin ang stock o chrome hardware)	
5 turnilyo ng stock disc (43567-92)	Lahat ng modelo
May 5 turnilyo sa kit ng chrome na turnilyo (46647-05)	Lahat ng modelo

PAGKAKABIT

1. Tanggalin ang umiiral na assembly ng likurang gulong. Tingnan ang manwal ng serbisyo.

TALA

- *Bago alisin o ikabit ang gulong, dapat alisin ang caliper ng preno sa likod.*
- *Dapat palitan ang cotter pin o spring clip para sa axle nut. Ang mga ito ay mabibili sa iyong dealer. Tumungo sa iyong dealer para sa tamang numero ng piyesa para sa modelo ng iyong motorsiklo.*
- *Ikabit ang pull thru valve stem (40999-87) na kasama sa kit para sa pagkakabit. Itapon ang lahat ng iba pang valve stem.*

- a. Itabi ang axle, axle nut, brake disc at spacer ng gulong para sa pagkakabit ng kit.

PAUNAWA

Huwag gamiting muli ang mga turnilyo ng brake disc/rotor. Ang muling paggamit ng mga turnilyong ito ay maaaring magresulta sa pagkawala ng torque at pagkapinsala ng mga bahagi ng brake. (00319c)



2. Tingnan ang Figure 1 . Ikabit ang valve stem assembly (H) sa gulong. Tingnan ang manwal ng serbisyo.
3. I-assemble ang mga parteng kasama sa kit ng pagkakabit ng gulong, stock brake disc, at sprocket sa gulong gamit ang talahanayan ng mga naaangkop na pamalit na piyesa. Tingnan ang manwal ng serbisyo.

TALA

Ikabit muna ang pangunahing bearing gamit ang naaangkop na manwal ng serbisyo at PANTANGGAL/PANGKABIT NG BEARING NG GULONG. Huwag ikabit ang Bearing Shim kasama ng gulong na ito.

Ang mga minakinang uka sa kanang bahagi ng gulong ay nagpapahiwatig ng primary bearing side.

4. Ikabit ang gulong sa likod (1), stock axle at stock na mga spacer. Tingnan ang manwal ng serbisyo.

PAGMENTINA AT PAGLILINIS

Ang mga gulong ay dapat regular na minementina upang mapanatili ang kanilang orihinal na kintab at kinang.

1. Linisin ang mga labis na naputikan na gulong gamit ang Harley-Davidson Wheel and Tire Cleaner, na nilalagay gamit ang Harley Wheel and Spoke Brush.
2. Linisin nang mabuti ang gulong gamit ang dekalidad na panlinis, tulad ng Harley Wheel & Tire Cleaner.
3. Pagkatapos ng paglilinis at pagpapakintab, selyuhan ang finish gamit ang isang dekalidad na panselyo, tulad ng Harley Glaze Polish and Sealant.

MGA PAMALIT NA PIYESA

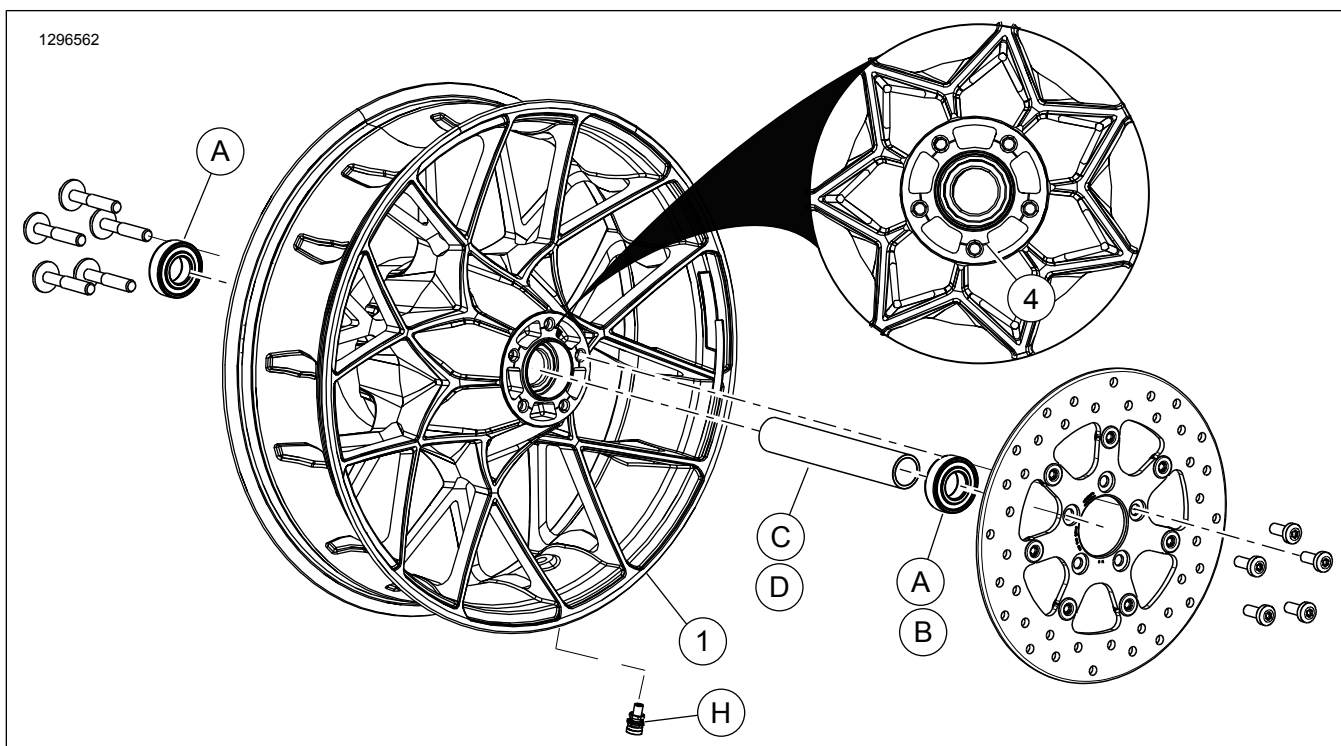


Figure 1. Mga Pamalit na Piyesa: Gulong ng Turbine sa Likuran

Talahanayan 2. Mga Pamalit na Piyesa at Mga Nilalaman ng Kit ng Gulong

Kit	Item	Paglalarawan (Dami)	Numero ng Piyesa
40900650, 40900660	1	Gulong	Hindi Ipinagbibili nang Hiwalay
Biswal na tagapagpahiwatig na nabanggit sa text:			
	4	Mga minakinang groove	

Talahanayan 3. Kit sa Pagkakabit ng 25mm Bearing Wheel sa LIKOD (41456-08C)

Fitment	Sukat ng Gulong	Item (Dami na Ginamit at Paglalarawan)									
		A	C	D	E	F	H	I	J		
2009 at mas bagong FLT na non-ABS	16 x 5.0 in	2	1	0	0	0	*	*	*		
2009 at mas bagong FLT na non-ABS	18 x 5.0 in	2	1	0	0	0	*	*	*		
2008 VRSCD non-ABS	18 x 5.5 in	2	0	0	1	**	*	*	0		
2008 at mas bagong FXCW at FXCWC na non-ABS	18 x 8.0 in	2	0	1	0	0	*	*	0		
2008 - 2017 na VRSCAW, VRSCDX at VRSCF na non-ABS	18 x 8.0 in	2	0	0	1	**	*	*	0		

Talahanayan 3. Kit sa Pagkakabit ng 25mm Bearing Wheel sa LIKOD (41456-08C)

Kit ng Pagkakabit ng LIKURANG 25 MM Bearing Non-ABS Wheel (41456-08C)		Item (Dami na Ginamit at Paglalarawan)									
Fitment	Sukat ng Gulong	A	C	D	E	F	H	I	J		
Ang mga kit sa pagkakabit ay dinisenyo upang gumana sa maraming iba't ibang estilo at sukat ng gulong. Makipag-ugnayan sa isang dealer ng Harley-Davidson upang tiyakin na ang gulong at mga kit ng pagkakabit ay parehong dinisenyo at inaprubahan para sa motorsiklong kakabitan ng mga ito. MGA TALA: * Tingnan ang TALA na nasa itaas ng hakbang sa pagkakabit ng balbula na nasa PAGKAKABIT upang matukoy kung aling valve stem ang gagamitin para sa iyong partikular na kit. Itapon ang ibang (mga) valve stem. ** Tingnan ang PAGKAKABIT upang malaman kung kailangan ang shim. *** Ang bearing shim ay nakakabit sa ilalim ng pangunahing bearing.		A	Bearing, regular (2)						9276B		
		C	Axle sleeve						41349-07		
		D	Axle sleeve						41358-08		
		E	Axle sleeve						43704-08		
		F	Bearing shim***						41447-08		
		H	Valve stem, maikli						43157-83A		
		I	Valve stem, mahaba						43206-01		
		J	Valve stem, pull thru						40999-87		

Talahanayan 4. Kit sa Pagkakabit ng 25 MM Bearing ABS Wheel sa LIKOD (41453-08C)

Kit sa Pagkakabit ng 25 MM Bearing ABS Wheel sa LIKOD (41453-08C)		Item (Dami na Ginamit at Paglalarawan)									
Fitment	Sukat ng Gulong	A	B	C	D	E	F	G	H	I	J
2008 na FLT na may ABS	16 x 3.0 in	1	1	0	1	0	0	1	*	*	0
2009 at mas bagong FLT na may ABS	16 x 5.0 in	1	1	1	0	0	0	0	*	*	*
2009 at mas bagong FLT na may ABS	18 x 5.0 in	1	1	1	0	0	0	0	*	*	*
2008 na VRSCDa na may ABS	18 x 5.5 in	1	1	0	0	1	**	0	*	*	0
2008 - 2017 na VRSCAWa, VRSCDXa, VRSCXa at VRSCFa na may ABS	18 x 8.0 in	1	1	0	0	1	**	0	*	*	0
Ang mga kit sa pagkakabit ay dinisenyo upang gumana sa maraming iba't ibang estilo at sukat ng gulong. Makipag-ugnayan sa isang dealer ng Harley-Davidson upang tiyakin na ang gulong at mga kit ng pagkakabit ay parehong dinisenyo at inaprubahan para sa motorsiklong kakabitan ng mga ito. MGA TALA: * Tingnan ang TALA na nasa itaas ng hakbang sa pagkakabit ng balbula na nasa PAGKAKABIT upang matukoy kung aling valve stem ang gagamitin para sa iyong partikular na kit. Itapon ang ibang (mga) valve stem. ** Pangunahing bearing. ** Dapat ikabit ang bearing habang ang pulang bahagi ay nakaharap sa gulong. *** Ang bearing shim ay nakakabit sa ilalim ng pangunahing bearing.		A	Bearing, regular						9276B		
		B	Bearing, ABS**						9252A		
		C	Axle sleeve						41349-07		
		D	Axle sleeve						41900-08		
		E	Axle sleeve						43704-08		
		F	Bearing shim***						41447-08		
		G	Bearing shim***						43904-08		
		H	Valve stem, maikli						43157-83A		
		I	Valve stem, mahaba						43206-01		
		J	Valve stem, pull thru						40999-87		