



## BÁNH TRƯỚC H-D PRODIGY

### THƯỜNG

#### ⚠ CẢNH BÁO

Chỉ lắp các bánh xe và bộ chi tiết lắp được phê duyệt cho mẫu mô tô của bạn. Hãy liên hệ với đại lý của Harley-Davidson để xác minh thiết bị lắp. Việc lắp sai bánh xe và bộ chi tiết lắp hoặc lắp bánh xe không được phê duyệt cho mẫu xe của bạn có thể khiến người lái mất khả năng kiểm soát, dẫn đến thương tích nghiêm trọng hoặc tử vong. (00610c)

### Mã số bộ sản phẩm

43300673, 43300674

### Mẫu xe

Để biết phụ tùng phù hợp với mẫu xe nào, vui lòng tham khảo Catalog Bán lẻ P&A hoặc mục Phụ tùng và Phụ kiện trên trang web [www.harley-davidson.com](http://www.harley-davidson.com) (chỉ có tiếng Anh).

#### LƯU Ý

Nắp chụp phụ kiện không dành cho mâm xe này.

### Các chi tiết trong bộ sản phẩm

Bộ sản phẩm này chỉ có mâm độ. Xem Hình 2 và Bảng 2.

### Yêu cầu lắp đặt

Để lắp đặt bộ sản phẩm này đúng cách, yêu cầu mua riêng các phụ tùng sau, có bán sẵn tại đại lý của Harley-Davidson:

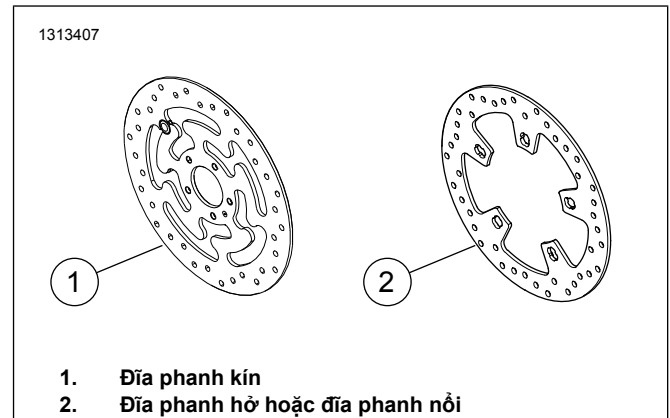
- Bộ Lắp đặt Mâm xe (Tham khảo Bảng 3 và Bảng 4 để xác định bộ lắp đặt cần dùng.)
- Vít Đĩa Phanh (Xem Hình 1 và Bảng 1.)
- Dụng cụ lắp và dụng cụ tháo vòng bi mâm xe (94134-09)  
Bạn nên sử dụng các Phụ kiện mô tô chính hãng sau đây của Harley-Davidson để bảo trì và vệ sinh đúng cách:
- Kem vệ sinh bề mặt Crom Chrome Clean & Shine (93600031 (Hoa Kỳ) / 93600082 (Quốc tế))
- Kem tăng bóng bảo vệ sơn Glaze Poly Sealant (93600026 (Hoa Kỳ) / 93600079 (Quốc tế))
- Chổi cọ và Mâm xe Harley® (43078-99)
- Dung dịch vệ sinh mâm & lốp Wheel & Tire Cleaner (93600024 (Hoa Kỳ) / 93600076 (Quốc tế))
- Kem Bảo vệ Nhôm Trần Harley® (99845-07)

#### ⚠ CẢNH BÁO

Sự an toàn của người lái và người ngồi sau phụ thuộc vào việc lắp đặt chính xác bộ chi tiết này. Sử dụng các quy trình thích hợp trong hướng dẫn bảo dưỡng. Nếu bạn không đủ khả năng làm theo quy trình hoặc không có đúng dụng cụ, hãy nhờ đại lý của Harley-Davidson thực hiện việc lắp đặt. Việc lắp sai bộ chi tiết này có thể dẫn đến thương tích nghiêm trọng hoặc tử vong. (00333b)

#### LƯU Ý

Tờ hướng dẫn này có tham chiếu đến thông tin hướng dẫn bảo dưỡng. Công tác lắp đặt này đòi hỏi phải có sách hướng dẫn bảo dưỡng cho mô tô thuộc mẫu/năm này. Bạn có thể lấy hướng dẫn bảo dưỡng này tại đại lý của Harley-Davidson.



Hình 1. Kiểu Đĩa Phanh Trước

### Bảng 1. Các bộ phận trong chi tiết lắp ráp phanh trước

Đĩa phanh	Phụ tùng (Số lượng)	Số bộ phận
Đĩa kín	5 vít đĩa có sẵn (5)	3655A
	Bộ vít mạ crom (5)	46646-05
Đĩa hở	Bạc lót trước (5)	41500018
	Lò so trước (5)	41500019
	Bu-lông trước (5)	41500020
	Bộ dụng cụ phân cứng, crom	41500095

LƯU Ý: Các Mâm xe được trang bị phanh đôi phía trước và các dòng được trang bị mâm xe có mặt lắp phanh đôi cần gấp đôi số vít/vòng đệm (tổng cộng 10 vít hoặc 2 bộ vít mạ crom nếu có).

### LẮP ĐẶT

#### LƯU Ý

Lắp thân van kéo xuyên qua (40999-87) có sẵn trong bộ lắp đặt này. Loại bỏ tất cả thân van khác.

#### THÔNG BÁO

Không dùng lại đinh vít rô-to/đĩa phanh. Các đinh vít dùng lại này có thể gây ra tình trạng mất mô-men xoắn và hư hỏng cho các bộ phận phanh. (00319c)

1. Tháo cụm mâm trước đang dùng. Xem sách hướng dẫn bảo dưỡng.
  - a. Giữ lại trục bánh xe, đai ốc trục bánh xe và vòng đệm mâm xe cho bộ lắp đặt.
2. Xem Hình 2. Lắp cụm thân van (L) vào mâm xe. Xem sách hướng dẫn bảo dưỡng.

**LƯU Ý**

Trước tiên lắp vòng bi chính theo hướng dẫn bảo dưỡng thích hợp, dùng DỤNG CỤ THÁO/LẮP VÒNG BI MÂM XE.

Bạn không cần dùng tới miếng chêm vòng bi có trong bộ lắp đặt và có thể bỏ đi.

Phía bên trái mâm có DẤU CHẤM đánh dấu đây là phía vòng bi chính.

3. Lắp ráp các bộ phận trong bộ lắp mâm xe và đĩa phanh vào mâm xe theo bảng phụ tùng thích hợp. Xem sách hướng dẫn bảo dưỡng.

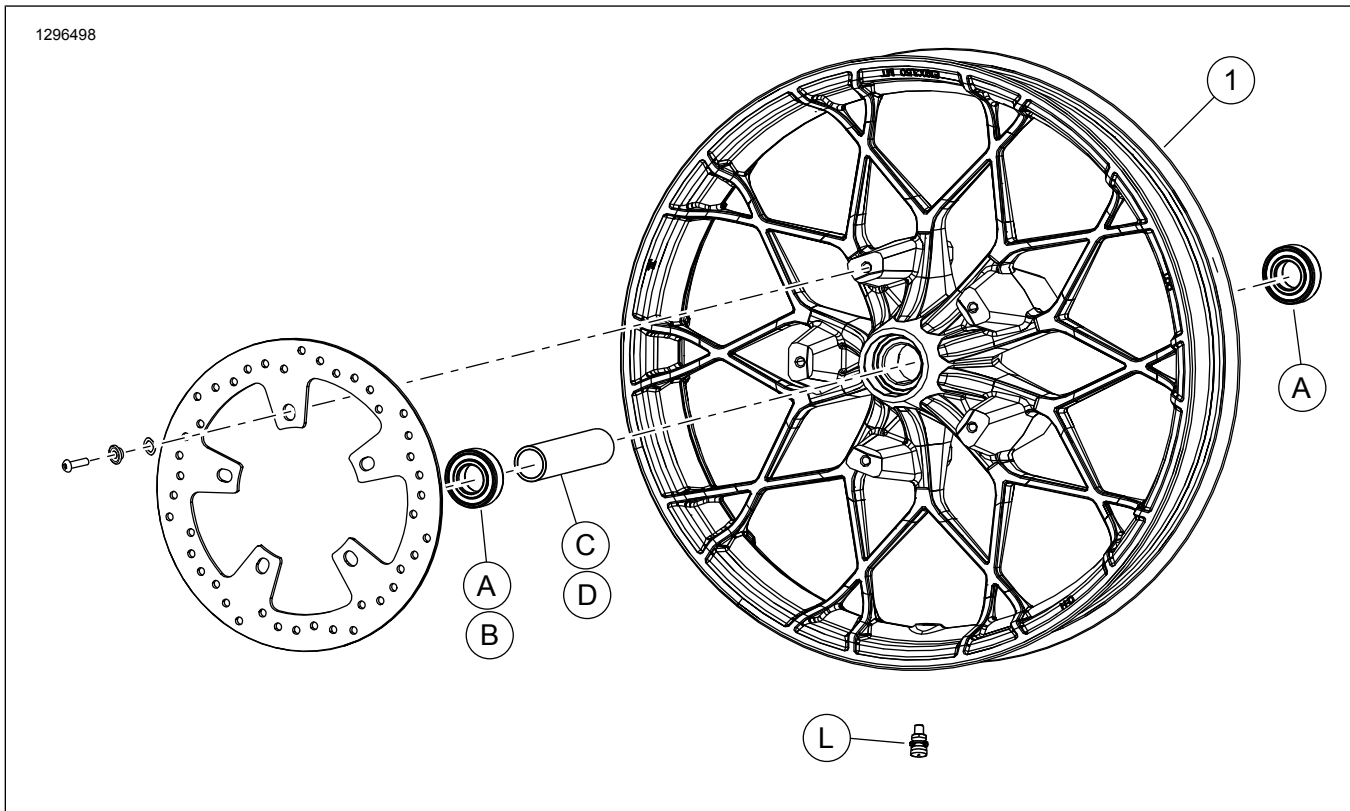
4. Lắp vòng đệm mâm xe đã tháo lúc trước. Xem sách hướng dẫn bảo dưỡng.
5. Lắp mâm trước (1), trục bánh xe dự phòng và đai ốc trục bánh xe dự phòng. Xem sách hướng dẫn bảo dưỡng.

**BẢO TRÌ VÀ VỆ SINH**

Mâm xe phải được bảo dưỡng thường xuyên để giữ vẻ bóng sáng ban đầu.

1. Vệ sinh bề mặt mâm xe dính đất bằng Bình xịt vệ sinh mâm và lốp Harley-Davidson, cùng với bàn chải cọ mâm và chổi Harley.
2. Lau kỹ mâm xe bằng chất vệ sinh mâm xe chất lượng tốt, như Bộ Vệ sinh Mâm & Lốp Harley.
3. Sau khi vệ sinh và đánh bóng, lấy kem phủ bảo vệ chất lượng tốt (như Kem tăng bóng bảo vệ sơn (Glaze Poly Sealant)) để phủ kín lớp ngoài.

**PHỤ TÙNG**



Hình 2. Phụ tùng: Bánh trước

Bảng 2. Phụ tùng và các chi tiết trong bộ mâm xe

Bộ sản phẩm	Mặt hàng	Mô tả (Số lượng)	Số bộ phận
43300673, 43300674	1	Mâm xe	Không bán rời

**Bảng 3. Bộ lắp mâm xe vòng bi 25 mm Bánh trước Không ABS (41455-08C)**

Bộ lắp mâm xe vòng bi 25 mm Bánh trước Không ABS (41455-08C)		CHI TIẾT (Số lượng sử dụng và thông tin chi tiết)							
Thiết bị lắp	Kích thước mâm	A	C	D	J	K	L	M	N
Touring 2008; FLHRC (không có ABS) và Trike (không có ABS) 2009 trở lên	16 x 3,0 inch	2	0	1	0	1	*	*	*
Touring (không có ABS) 2009 trở lên	17 x 3,0 inch	2	0	1	0	0	*	*	*
Touring (không có ABS) 2008 trở lên	18 x 8,89 cm	2	0	1	0	**	*	*	*
2008 - 2017 Dyna (except FLD, FXDWG, FXDF)	19 x 6,35 cm	2	1	0	**	0	*	*	0
2008 - 2017 VRSCAW, VRSCD, VRSCF, VRSCDX (non-ABS)	19 x 3,0 inch	2	1	0	**	0	*	*	0
Touring (không có ABS) 2009 trở lên	19 x 8,89 cm	2	0	1	0	0	*	*	*
2017 trở lên FLTRX, FLTRXS, FLTRXSE (không có ABS)	21 x 8,89 cm	2	0	1	0	0	*	*	*
<p>Các bộ lắp đặt được thiết kế phù hợp với nhiều kiểu mâm và thiết bị lắp. Nếu bạn muốn biết mâm xe và bộ lắp đặt có được thiết kế và phê chuẩn để dùng cho một chiếc mô-tô cụ thể hay không, hãy liên hệ với đại lý của Harley-Davidson.</p> <p>LƯU Ý:</p> <p>* Xem LƯU Ý phía trên bước lắp đặt van trong phần CÀI ĐẶT để xác định loại thân van nào phù hợp với bộ lắp đặt của bạn. Loại bỏ (các) thân van khác.</p> <p>** Xem LƯU Ý đối với bộ sản phẩm mâm xe phía trên bước lắp bánh xe trong phần LẮP ĐẶT để biết bộ sản phẩm mâm xe bạn dùng và các bộ phận trong đó có dùng miếng chêm vòng bi hay không.</p> <p>*** Miếng chêm vòng bi lắp dưới vòng bi chính.</p>	A	Vòng bi, loại thường(2)					9276B		
	C	Vỏ trục					41748-08		
	D	Vỏ trục					41900-08		
	J	Miếng chêm vòng bi***					41450-08		
	K	Miếng chêm vòng bi***					43903-08		
	L	Thân van, ngắn					43157-83A		
	M	Thân van, dài					43206-01		
	N	Thân van, kéo xuyên qua					40999-87		

**Bảng 4. Bộ lắp mâm xe ABS vòng bi 25 mm BÁNH TRƯỚC (41454-08B)**

Bộ lắp mâm xe ABS vòng bi 25 mm BÁNH TRƯỚC (41454-08B)		CHI TIẾT (Số lượng sử dụng và thông tin chi tiết)								
Thiết bị lắp	Kích thước mâm	A	B	C	D	J	K	L	M	N
Touring 2008 và FLHRC 2009 trở lên có ABS	16 x 3,0 inch	1	1	0	1	0	1	*	*	0
Touring 2009 trở lên có ABS	17 x 3,0 inch	1	1	0	1	0	0	*	*	*
Touring 2008 trở lên có ABS	18 x 8,89 cm	1	1	0	1	**	**	*	*	*
Dyna 2012 - 2017 có ABS (trừ FLD, FXDWG và FXDF)	19 x 6,35 cm	1	1	1	0	**	**	*	*	0
2008 - 2017 VRSCAW, VRSCD, VRSCF và VRSCDX 2008 có ABS	19 x 3,0 inch	1	1	1	0	**	**	*	*	0
Touring 2009 trở lên có ABS	19 x 8,89 cm	1	1	0	1	0	0	*	*	*
FLTRX, FLTRXS, FLTRXSE 2017 trở về sau trang bị ABS	21 x 8,89 cm	1	1	0	1	0	0	*	*	*
<p>Các bộ lắp đặt được thiết kế phù hợp với nhiều kiểu mâm và thiết bị lắp. Nếu bạn muốn biết mâm xe và bộ lắp đặt có được thiết kế và phê chuẩn để dùng cho một chiếc mô-tô cụ thể hay không, hãy liên hệ với đại lý của Harley-Davidson.</p> <p>LƯU Ý:</p> <p>* Xem LƯU Ý phía trên bước lắp đặt van trong phần CÀI ĐẶT để xác định loại thân van nào phù hợp với bộ lắp đặt của bạn. Loại bỏ (các) thân van khác.</p> <p>** Xem LƯU Ý đối với bộ sản phẩm mâm xe phía trên bước lắp mâm xe trong phần LẮP ĐẶT để biết bộ sản phẩm mâm xe bạn dùng và các bộ phận trong đó dùng miếng chêm vòng bi loại nào.</p> <p>*** Mặt màu đỏ của vòng bi phải được lắp hướng vào mâm xe. Vòng bi ABS là vòng bi chính.</p> <p>**** Miếng chêm vòng bi lắp dưới vòng bi chính.</p>	A	Vòng bi, loại thường					9276B			
	B	Vòng bi, ABS***					9252A			
	C	Vỏ trục					41748-08			
	D	Vỏ trục					41900-08			
	J	Miếng chêm vòng bi****					41450-08			
	K	Miếng chêm vòng bi****					43903-08			
	L	Thân van, ngắn					43157-83A			
	M	Thân van, dài					43206-01			
N	Thân van, kéo xuyên qua					40999-87				