



## FUGITIVE ARKA TEKERLEK

### GENEL

#### ▲ UYARI

Yalnızca motosiklet modeliniz için onaylanmış tekerlekleri ve takma kitlerini takın. Tertibatın doğru olduğundan emin olmak için bir Harley-Davidson bayisiyle görüşün. Eşleşmeyen tekerlekler veya takma kitleri veya modeliniz için onaylanmamış tekerleklerin takılması kontrolün kaybedilmesine neden olarak ölüm veya ciddi yaralanmayla sonuçlanabilir. (00610c)

### Kit Numarası

40900650, 40900660

### Modeller

Model uyum bilgisi için P&A perakende satış kataloğunu veya [www.harley-davidson.com](http://www.harley-davidson.com) adresinden Parçalar ve Aksesuarlar (sadece İngilizce) bölümüne bakın.

### Kit İçerikleri

Bu kitler sadece özel tekerleği içerir. Bkz. Şekil 1 ve Tablo 2.

### Montaj Gereklilikleri

Bu kitlerin uygun şekilde monte edilmesi için Harley-Davidson bayilerinde bulunan aşağıdaki parçaların ayrı olarak satın alınması gerekir.

- Tekerlek Montaj Kiti (Gereken kiti belirlemek için bkz. Tablo 3 ve Tablo 4 ).
- Brake Disc Screws (Refer to Tablo 1 to determine proper hardware).
- Tekerlek Yatağı Sökme ve Takma Aleti (94134-09)

Uygun bakım ve temizlik için aşağıdaki Harley-Davidson Orijinal Motor Aksesuarları önerilir:

- Chrome Clean & Shine (93600031 (ABD) / 93600082 (Uluslararası))
- Glaze Poly Sealant (93600026 (ABD) / 93600079 (Uluslararası))
- Harley® Wheel and Spoke Brush (43078-99)
- Wheel & Tire Cleaner (93600024 (ABD) / 93600076 (Uluslararası))

#### ▲ UYARI

Sürücünün ve yolcunun güvenliği bu kitin doğru takılmasına bağlıdır. İlgili servis el kitabı prosedürlerinden faydalanın. Prosedürü gerçekleştirebilecek yetkinliğe veya doğru aletlere sahip değilseniz, takma işlemini Harley-Davidson bayisine yaptırın. Bu kitin düzgün takılmaması ölüme veya ciddi yaralanmalara neden olabilir. (00333b)

### NOT

Bu talimat kılavuzu, servis kılavuz bilgileriyle ilgilidir. Bu yıl/model motosikletin bir servis kılavuzu bu montaj için gereklidir. Bir Harley-Davidson bayisinde bir tane bulunur.

Tablo 1. Arka Disk ve Sproket Donanım Teçhizatı

Donanım	Donanım
Arka Disk Vidaları (stok veya krom donanım seçin)	
5 Stok disk vidası (43567-92)	Tüm modeller
Krom vida kiti (46647-05) 5 vida içerir	Tüm modeller

### KURULUM

1. Mevcut arka tekerlek grubunu çıkarın. Servis el kitabına bakın.

### NOT

- Tekerleği kaldırmadan veya takmadan önce, arka fren kaliperi çıkarılmalıdır.
- Aks somunu için çatal pim veya yaylı klips değiştirilmelidir. Bu parçaları, bayinizden satın alabilirsiniz. Model motosikletinizin doğru parça numarası için bayinize danışın.
- Montaj kiti içinde yer alan çekmeli valfin ucunu (40999-87) takın. Diğer tüm supap gövdelerini ıskartaya çıkarın.

- a. Kit montajı için aksı, aks somununu, fren diskini ve tekerlek pullarını saklayın.

### DIKKAT

**Önceki fren diski/rotoru vidalarını kullanmayın. Önceki vidaların kullanılması tork kaybına ve fren bileşenlerinde hasara neden olabilir. (00319c)**

2. Bkz. Şekil 1 . Supap gövdesi tertibatını (H) tekerleğe monte edin. Servis el kitabına bakın.
3. Tekerlek montaj kiti bileşenlerini, stok fren diskini ve sproketi, uygun servis parçaları tablosundan yararlanarak tekerleğe monte edin. Servis el kitabına bakın.

### NOT

Uygun servis kılavuzunu ve TEKERLEK YATAĞI SÖKME/TAKMA ALETİNİ kullanarak ilk olarak birincil yatağı monte edin. Bu tekerlekle Yatak Laynerini monte etmeyin.

Tekerleğin sağ tarafındaki işlenmiş oluklar, birincil yatak tarafını gösterir.

4. Arka tekerleği (1), stok aksını ve stok pullarını takın. Servis el kitabına bakın.

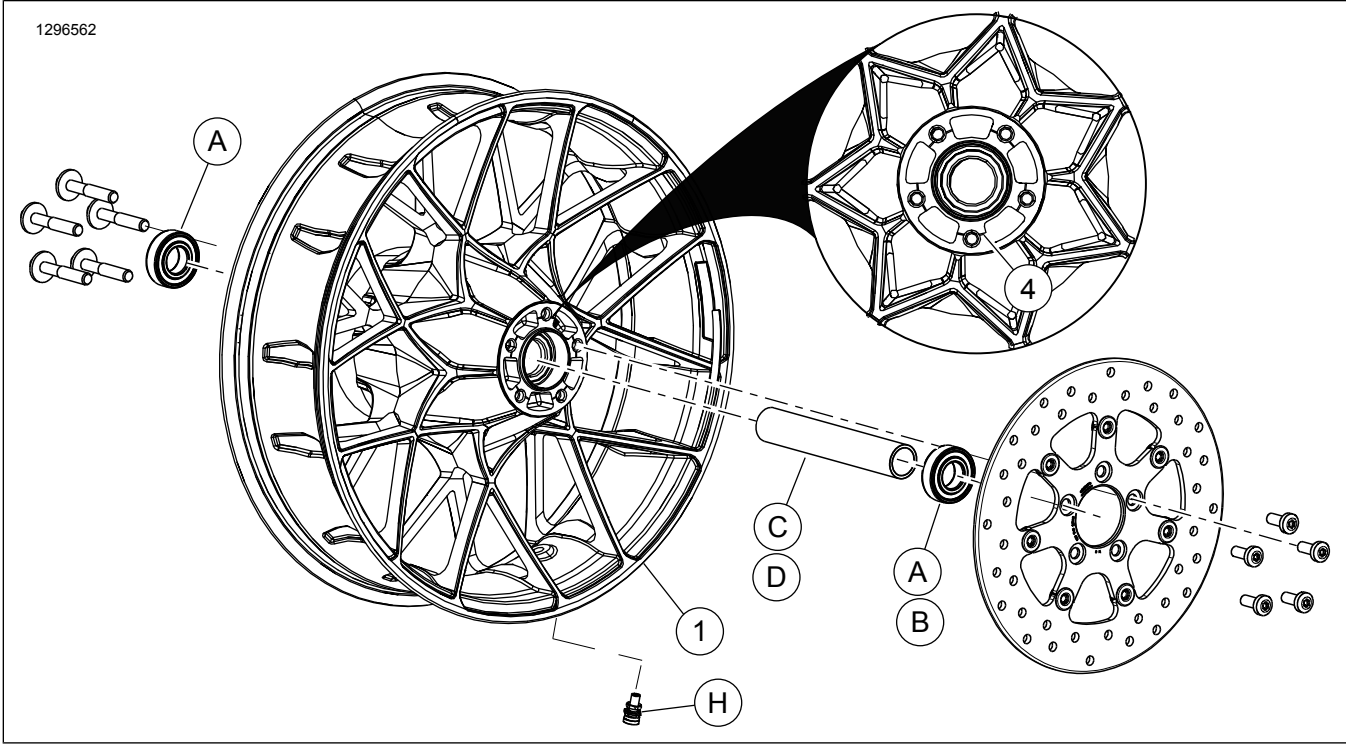
## BAKIM VE TEMİZLEME

Orijinal parlaklıklarını korumak için tekerleklere düzenli olarak bakım uygulanmalıdır.

1. Harley-Davidson Wheel and Tire Cleaner'ı Harley Wheel and Spoke Brush ile birlikte kullanarak yoğun çamurlu yüzeyleri temizleyin.

2. Tekerleği, Wheel & Tire Cleaner gibi iyi kalitede bir temizleyiciyle etraflıca temizleyin.
3. Temizledikten ve cilaladıktan sonra Harley Glaze Polish and Sealant gibi kaliteli bir sızdırmazlık maddesiyle sızdırmazlığı sağlayın.

## SERVİS PARÇALARI



Şekil 1. Servis Parçaları: Arka Türbin Tekerleği

Tablo 2. Servis Parçaları ve Tekerlek Kiti İçerikleri

Kit	Öge	Tanım (Miktar)	Parça Numarası
40900650, 40900660	1	Tekerlek	Ayrı Satılmaz
<b>Metinde belirtilen gösterge:</b>			
	4	İşlenmiş oluklar	

Tablo 3. ARKA 25 mm Yatak Tekerlek Montaj Kiti (41456-08C)

ARKA 25 MM Yatak ABS Olmayan Tekerlek Montaj Kiti (41456-08C)		Parça (Kullanım Adeti ve Açıklama)								
Donanım	Tekerlek Boyutu	A	C	D	E	F	H	I	J	
ABS olmayan 2009 ve sonrası FLT	16 x 5,0 inç	2	1	0	0	0	*	*	*	
ABS olmayan 2009 ve sonrası FLT	18 x 5,0 inç	2	1	0	0	0	*	*	*	
ABS olmayan 2008 VRSCD	18 x 5,5 inç	2	0	0	1	**	*	*	0	
ABS olmayan 2008 ve sonrası FXCW ve FXCWC	18 x 8,0 inç	2	0	1	0	0	*	*	0	
ABS olmayan 2008 - 2017 VRSCAW, VRSCDX ve VRSCF	18 x 8,0 inç	2	0	0	1	**	*	*	0	
Montaj kiti, birçok farklı tekerlek stiliyle ve donanımıyla birlikte çalışacak şekilde tasarlanır. Tekerlek ve montaj kiti, monte edildikleri motosikletler için tasarlanmış ve onaylanmış olduklarını doğrulamak için bir Harley-Davidson bayisiyle iletişime geçin.		A	Yatak, normal (2)						9276B	
NOTLAR:		C	Aks kovani						41349-07	
* Kitinizde hangi supap gövdesinin kullanılacağını belirlemek için yukarıdaki MONTAJ bölümünde supap montaj adımı yer alan <i>NOT</i> 'a bakın. Diğer supap gövdelerini ıskartaya çıkarın.		D	Aks kovani						41358-08	
** Laynerin gerekli olup olmadığına karar vermek için MONTAJ bölümüne bakın.		E	Aks kovani						43704-08	
*** Yatak layneri birincil yatağın altına monte edilir.		F	Yatak layneri***						41447-08	
		H	Supap gövdesi, kısa						43157-83A	
		I	Supap gövdesi, uzun						43206-01	
		J	Supap gövdesi, çekmeli						40999-87	

Tablo 4. ARKA 25 MM Yatak ABS Tekerlek Montaj Kiti (41453-08C)

ARKA 25 MM Yatak ABS Tekerlek Montaj Kiti (41453-08C)		Parça (Kullanım Adeti ve Açıklama)									
Donanım	Tekerlek Boy-utu	A	B	C	D	E	F	G	H	I	J
ABS'li 2008 FLT	16 x 3,0 inç	1	1	0	1	0	0	1	*	*	0
ABS'li 2009 ve üzeri FLT	16 x 5,0 inç	1	1	1	0	0	0	0	*	*	*
ABS'li 2009 ve üzeri FLT	18 x 5,0 inç	1	1	1	0	0	0	0	*	*	*
ABS'li 2008 VRSCDa	18 x 5,5 inç	1	1	0	0	1	**	0	*	*	0
ABS'li 2008 - 2017 VRSCAWa, VRSCDXa, VRSCXa ve VRSCFa	18 x 8,0 inç	1	1	0	0	1	**	0	*	*	0
<p>Montaj kitleri, birçok farklı tekerlek stiliyle ve donanımıyla birlikte çalışacak şekilde tasarlanır. Tekerlek ve montaj kitlerinin, monte edildikleri motosikler için tasarlanmış ve onaylanmış olduklarını doğrulamak için bir Harley-Davidson bayisiyle iletişime geçin.</p> <p>NOTLAR:</p> <p>* Kitinizde hangi supap gövdesinin kullanılacağını belirlemek için yukarıdaki MONTAJ bölümünde supap montaj adımı yer alan <i>NOT</i>'a bakın. Diğer supap gövdelerini iskartaya çıkarın.</p> <p>** Birincil yatak. Yatak, kırmızı tarafı tekerleğe bakacak şekilde monte edilmelidir.</p> <p>*** Yatak layneri birincil yatağın altına monte edilir.</p>		A	Yatak, normal								9276B
		B	Yatak, ABS**								9252A
		C	Aks kovani								41349-07
		D	Aks kovani								41900-08
		E	Aks kovani								43704-08
		F	Yatak layneri***								41447-08
		G	Yatak layneri***								43904-08
		H	Supap gövdesi, kısa								43157-83A
		I	Supap gövdesi, uzun								43206-01
		J	Supap gövdesi, çekmeli								40999-87