



## ЗАДНО КОЛЕЛО H-D PRODIGY

### ОБЩИ

#### ▲ ПРЕДУПРЕЖДЕНИЕ

Използвайте само колела и монтажни комплекти, одобрени за вашия модел мотоциклет. Свържете се с дилър на Harley-Davidson, за да потвърдят оборудването. Несъответствието между колелата и монтажните комплекти или монтирането на неодобрени колела за модела ви може да предизвика загуба на управление, което от своя страна би могло да доведе до смърт или сериозно нараняване. (00610c)

### Номер на комплект

40900661, 40900662

### Модели

За информация за съвместимост с модели вижте каталога за части и аксесоари или раздела Части и аксесоари на [www.harley-davidson.com](http://www.harley-davidson.com) (само на английски).

### Съдържание на комплекта

Тези комплекти включват само колела по поръчка. Вижте Figure 1 и Table 2 .

### Изисквания за монтаж

Правилното монтиране на тези комплекти изисква отделното закупуване на следните части, достъпни при дилър на Harley-Davidson.

- Комплект за монтаж на колело (вижте Table 3 и Table 4 , за да определите необходимия комплект за монтаж).
- Винтове за дискови спирачки (Вижте Table 1 , за да определите подходящия хардуер).
- Приспособление за демонтаж и монтаж на лагер на колело (94134-09)

Препоръчват се следните оригинални Harley-Davidson аксесоари за правилна поддръжка и почистване:

- Chrome Clean & Shine (93600031 (САЩ) / 93600082 (Международен))
- Glaze Poly Sealant (93600026 (САЩ) / 93600079 (Международен))
- Harley® Wheel and Spoke Brush (43078-99)
- Wheel & Tire Cleaner (93600024 (САЩ) / 93600076 (Международен))

#### ▲ ПРЕДУПРЕЖДЕНИЕ

Безопасността на водача и пътника зависи от правилното поставяне на този комплект. Следвайте съответните процедури в наръчника за обслужване. Ако сметнете, че не можете да извършите процедурата или не разполагате с правилните инструменти, свържете се с дилър на Harley-Davidson да извърши инсталирането. Неправилното поставяне на този комплект би могло да предизвика смърт или сериозно нараняване. (00333b)

#### NOTE

Тези инструкции се отнасят до информацията в сервисното ръководство. За този монтаж е необходимо сервисно ръководство за мотоциклет от тази година/модел. Такова е налично от дилър на Harley-Davidson.

Таблица 1. Заден диск и хардуерен фитинг на верижно зъбно колело

Хардуер	Монтаж
Винтове за заден диск (изберете фабричен или хромиран хардуер)	
5 винта за фабрични дискове (43567-92)	Всички модели
Комплект хромирани винтове (46647-05) включва 5 винта	Всички модели

### МОНТАЖ

1. Свалете съществуващото задно верижно зъбно колело. Вижте сервисното ръководство.

#### NOTE

- Преди свалянето или монтирането на колелото трябва да бъде премахнат задният спирачен апарат.
- Шплинтовият щифт или пружинната скоба за осовата гайка трябва да бъдат заменени. Те налични за покупка от вашия дилър. Вижте вашия дилър за правилния номер на частите за вашия модел мотоциклет.
- Монтирайте стеблото на вентила Pull Thru (40999-87), включено в комплекта за монтаж. Изхвърлете всички други вентили.

- a. Запазете оста, осовата гайка, спирачния диск и разделителите за колела за монтажния комплект.

#### ИЗВЕСТИЕ

Не използвайте повторно винтовете за спирачния диск/ротор. Повторното използване на тези винтове може да доведе до загуба на натягането и да повреди компоненти на спирачната система. (00319c)

2. Вижте Figure 1 . Монтирайте вентила (Н) на колелото. Вижте сервизното ръководство.
3. Сглобете компонентите на монтажния комплект за колелото, фабричния спиращен диск и верижното зъбно колело към колелото, с помощта на подходящата таблица за части за обслужване. Вижте сервизното ръководство.

**NOTE**

Първо монтирайте основния лагер с помощта на подходящото сервизно ръководство и ПРИСПОСОБЛЕНИЕТО ЗА МОНТАЖ/ДЕМОНТАЖ НА ЛАГЕР НА КОЛЕЛО. Не монтирайте лагерна подложка с това колело.

Машинните канали на дясната страна на колелото посочват основната страна на лагера.

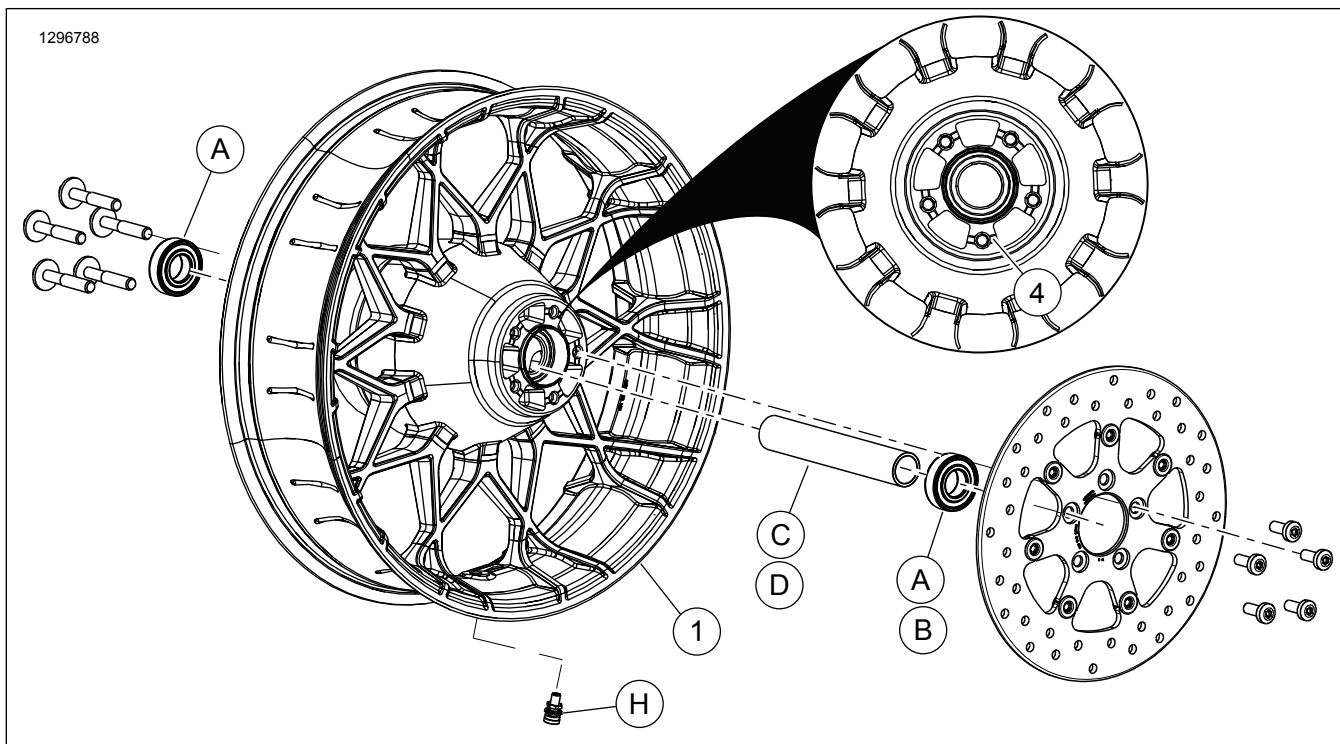
4. Монтирайте задното колело (1), фабричния мост и фабричните разделители. Вижте сервизното ръководство.

**ПОДДРЪЖКА И ПОЧИСТВАНЕ**

Колелата трябва да се поддържат редовно, за да запазят оригиналния си блясък и гланц.

1. Почиствайте силно замърсените повърхности на колелото с помощта на Harley-Davidson Wheel and Tire Cleaner, приложен с Harley Wheel and Spoke Brush.
2. Старателно почистете колелото с висококачествен почистващ препарат, като Harley Wheel & Tire Cleaner.
3. След почистване и полиране, запечатайте покритието с висококачествен уплътнител, като Harley Glaze Polish and Sealant.

**ЧАСТИ ЗА ОБСЛУЖВАНЕ**



Фигура 1. Части за обслужване: Задно колело Turbine

Таблица 2. Съдържание на комплекта за сервизни част и колело

Комплект	Елемент	Описание (Количество)	Номер на част
40900661, 40900662	1	Джанта	Не се продава отделно
<b>Визуален индикатор, споменат в текста:</b>			
	4	Машинни канали	

Таблица 3. Комплект за монтаж на лагер 25 mm на ЗАДНО колело (41456-08C)

Комплект за монтаж на лагер 25 MM на ЗАДНО колело без ABS (41456-08C)		Елемент (Използвано количество и описание)							
Монтаж	Размер на колелото	A	C	D	E	F	H	I	J
2009 г. и по-нови FLT без ABS	16 x 5,0 in	2	1	0	0	0	*	*	*
2009 г. и по-нови FLT без ABS	18 x 5,0 in	2	1	0	0	0	*	*	*
2008 г. VRSCD без ABS	18 x 5,5 in	2	0	0	1	**	*	*	0
2008 г. и по-нови FXCW и FXCWC без ABS	18 x 8,0 in	2	0	1	0	0	*	*	0
VRSCAW, VRSCDX и VRSCF 2008 г. - 2017 г. без ABS	18 x 8,0 in	2	0	0	1	**	*	*	0

Таблица 3. Комплект за монтаж на лагер 25 mm на ЗАДНО колело (41456-08C)

Комплект за монтаж на лагер 25 ММ на ЗАДНО колело без ABS (41456-08C)		Елемент (Използвано количество и описание)									
Монтаж	Размер на колелото	A	C	D	E	F	H	I	J		
<p>Комплектите за монтаж са проектирани да работят с много различни стилове колела и монтажи. Свържете се с дилър на Harley-Davidson, за да проверите дали комплектите за монтаж и колело са проектирани и одобрени за мотоциклета, към който се монтират.</p> <p>БЕЛЕЖКИ:</p> <p>* Вижте <b>БЕЛЕЖКА</b> над стъпката за монтаж на вентила в раздел „МОНТАЖ“, за да определите кой вентил да използвате за вашия конкретен комплект. Изхвърлете другите вентили.</p> <p>** Вижте <b>ИНСТАЛАЦИЯ</b>, за да определите дали е необходима подложка.</p> <p>*** Подложка на лагера, монтирана под основния лагер.</p>		A	Лагер, нормален (2)					9276B			
		C	Втулка за мост					41349-07			
		D	Втулка за мост					41358-08			
		E	Втулка за мост					43704-08			
		F	Лагерна подложка***					41447-08			
		H	Вентил, къс					43157-83A			
		I	Вентил, дълъг					43206-01			
	J	Вентил, pull thru					40999-87				

Таблица 4. Комплект за монтаж на ЛАГЕР 25 ММ на ЗАДНО колело с ABS (41453-08C)

Комплект за монтаж на ЛАГЕР 25 ММ на ЗАДНО колело с ABS (41453-08C)		Елемент (Използвано количество и описание)									
Монтаж	Размер на колелото	A	B	C	D	E	F	G	H	I	J
2008 г. FLT с ABS	16 x 3,0 in	1	1	0	1	0	0	1	*	*	0
2009 г. и по-късно FLT с ABS	16 x 5,0 in	1	1	1	0	0	0	0	*	*	*
2009 г. и по-късно FLT с ABS	18 x 5,0 in	1	1	1	0	0	0	0	*	*	*
2008 г. VRSCDa с ABS	18 x 5,5 in	1	1	0	0	1	**	0	*	*	0
VRSCAWa, VRSCDXa, VRSCXa и VRSCFa 2008 г. - 2017 г. с ABS	18 x 8,0 in	1	1	0	0	1	**	0	*	*	0
<p>Комплектите за монтаж са проектирани да работят с много различни стилове колела и монтажи. Свържете се с дилър на Harley-Davidson, за да проверите дали комплектите за монтаж и колело са проектирани и одобрени за мотоциклета, към който се монтират.</p> <p>БЕЛЕЖКИ:</p> <p>* Вижте <b>БЕЛЕЖКА</b> над стъпката за монтаж на вентила в раздел „МОНТАЖ“, за да определите кой вентил да използвате за вашия конкретен комплект. Изхвърлете другите вентили.</p> <p>** Основен лагер. Лагерът трябва да бъде монтиран с червената страна, обърната към колелото.</p> <p>*** Подложка на лагера, монтирана под основния лагер.</p>		A	Лагер, нормален					9276B			
		B	Лагер, ABS **					9252A			
		C	Втулка за мост					41349-07			
		D	Втулка за мост					41900-08			
		E	Втулка за мост					43704-08			
		F	Лагерна подложка***					41447-08			
		G	Лагерна подложка***					43904-08			
	H	Вентил, къс					43157-83A				
	I	Вентил, дълъг					43206-01				
	J	Вентил, pull thru					40999-87				