



H-D PRODIGY后轮

概述

警告

仅安装批准用于您摩托车车型的车轮和安装套件。请咨询哈雷戴维森经销商确认配件信息。车轮和安装套件匹配错误或安装非批准用于您车型的车轮可导致失控，从而有可能造成死亡或重伤。(00610c)

套件编号

40900661, 40900662

车型

关于车型适配信息，参见P&ARetailCatalog(零件与附件零售目录)或www.harley-davidson.com上的PartsandAccessories(零件与附件)部分(仅英文)。

套件内容：

这些套件仅包括定制车轮。参见图1和表2。

安装要求

正确安装这些套件需要单独购买以下零件，这些零件在哈雷戴维森经销商处有售：

- 车轮安装套件(参阅表3和表4确定需要的安装套件)。
- 刹车盘螺丝(参阅表1确定正确的五金件)。
- 车轮轴承拆装器(94134-09)

推荐使用以下哈雷戴维森原厂摩托车附件进行正确保养与清洁：

- ChromeClean&Shine(镀铬零件清洁上光剂)(93600031(美国市场)/93600082(国际市场))
- 聚合体密封剂(93600026(美国市场)/93600079(国际市场))
- 哈雷®Wheel and Spoke Brush(车轮与辐条刷)(43078-99)
- Wheel & Tire Cleaner(车轮与轮胎清洁剂)(93600024(美国市场)/93600076(国际市场))

警告

骑手和乘客的安全取决于此套件的正确安装。采用相关维修手册程序。如果您没有能力执行此程序或者没有正确的工具，可请哈雷戴维森经销商执行此安装。此套件安装不当可能造成死亡或重伤。(00333b)

注意

此说明书引用了维修手册信息。此安装需要该年款/车型摩托车维修手册。哈雷戴维森经销商处有售。

表1。后刹车盘和链轮五金配件

硬件	适配
后刹车盘螺丝(选择原厂或镀铬五金件)	
5个原厂刹车盘螺丝(43567-92)	所有车型
镀铬螺丝套件(46647-05)包括5个螺丝	所有车型

安装

1. 拆下现有后轮组件。参见维修手册。

注意

- 在拆卸或安装车轮之前，必须卸下后刹车钳。
- 必须更换车轴螺母的开口销或弹簧夹。您的经销商处有售。请咨询您的经销商了解针对您车型摩托车的正确零件编号。
- 安装拉通阀杆(40999-87)(安装套件中包括)。丢弃所有其他阀杆。

- a. 保存车轴、车轴螺母、刹车盘和车轮隔块，以便用于安装套件。

注意

不得重复使用刹车碟/盘螺丝。重复使用这些螺丝会导致扭矩损失并对刹车部件造成破坏。(00319c)

2. 参见图1。在车轮上安装阀杆组件(H)。参见维修手册。
3. 使用正确的维修零件表将车轮安装套件部件、原厂刹车盘和链轮组装至车轮。参见维修手册。

注意

先遵循相应维修手册并使用车轮轴承拆装工具安装主轴承。切勿在此车轮上安装轴承填隙片。

车轮右侧的加工槽指示主轴承侧。

4. 安装后轮(1)、原厂车轴和原厂隔块。参见维修手册。

保养与清洁

必须定期保养车轮，以保持其原始光泽。

1. 清洁严重脏污车轮表面时，可采用哈雷戴维森Wheel and Tire Cleaner(车轮与轮胎清洁剂)，并使用哈雷Wheel and Spoke Brush(车轮与辐条刷)进行涂敷。
2. 使用优质清洁剂(如哈雷Wheel & Tire Cleaner)彻底清洁车轮。
3. 清洁和抛光之后，使用优质密封剂(例如哈雷Glaze Polish and Sealant(抛光密封剂))密封外饰面。

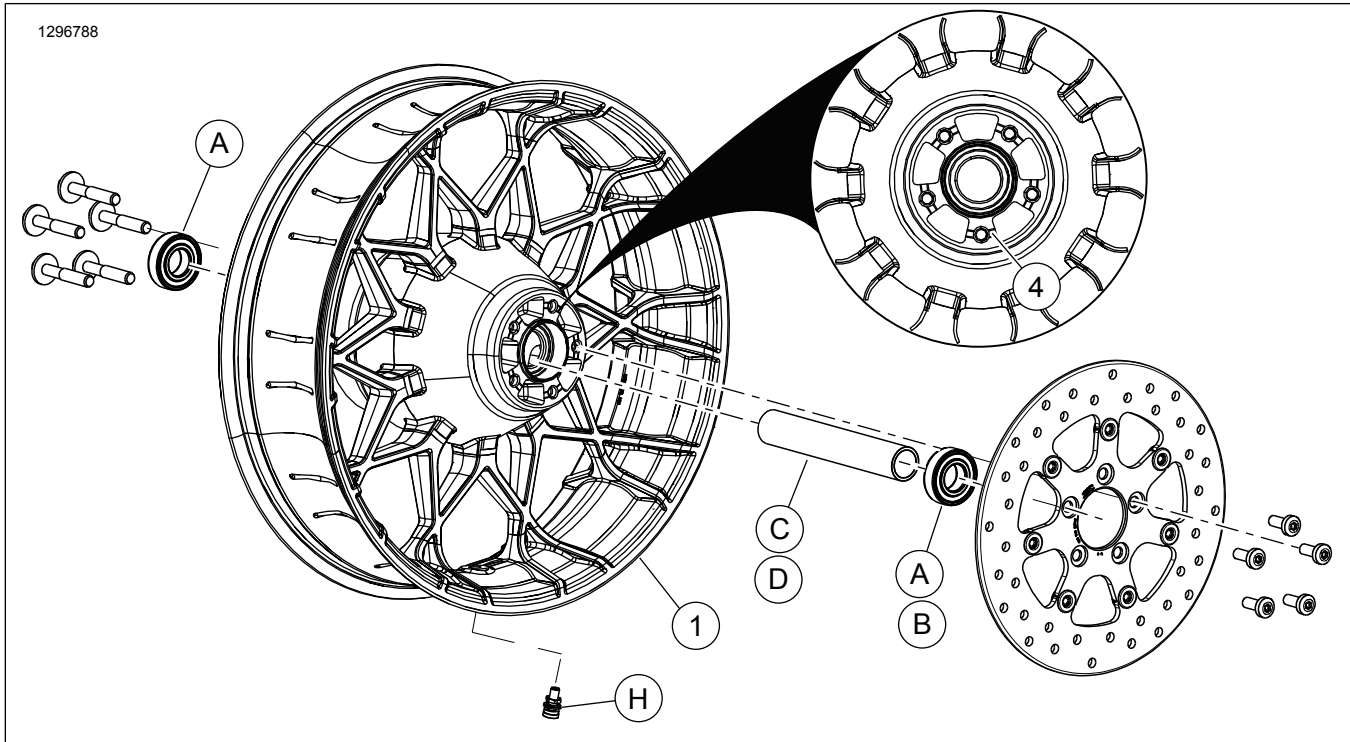


图1。维修零件：Turbine后轮

表2。维修零件和车轮套件内容

套件	项目	名称(数量)	零件编号
40900661, 40900662	1	车轮	不单独出售
文字中提及的视觉指示器:			
	4	加工槽	

表3。后25毫米轴承车轮安装套件(41456-08C)

25毫米轴承非ABS后轮安装套件(41456-08C)		项目(使用数量和名称)									
配件	车轮尺寸	A	C	D	E	F	H	I	J		
2009年款及以后FLT非ABS车型	16x5.0英寸	2	1	0	0	0	*	*	*		
2009年款及以后FLT非ABS车型	18x5.0英寸	2	1	0	0	0	*	*	*		
2008年款VRSCD非ABS车型	18x5.5英寸	2	0	0	1	**	*	*	0		
2008年款及以后FXCW和FXCWC非ABS车型	18x8.0英寸	2	0	1	0	0	*	*	0		
2008-2017年款VRSCAW、VRSCDX和VRSCF非ABS车型	18x8.0英寸	2	0	0	1	**	*	*	0		
安装套件的设计适用于许多不同的车轮风格和配件。请咨询哈雷戴维森经销商确认车轮和安装套件均设计用于将要安装的摩托车并经过批准。		A	普通轴承(2)							9276B	
注:		C	车轴套筒							41349-07	
*参见安装部分中阀安装步骤上面的注意,确定您的具体套件需要使用哪种阀杆。丢弃其他阀杆。		D	车轴套筒							41358-08	
**参见“安装”部分以确定是否需要填隙片。		E	车轴套筒							43704-08	
轴承填隙片安装于主轴承之下。		F	轴承填隙片							41447-08	
		H	短阀杆							43157-83A	
		I	长阀杆							43206-01	
		J	拉通阀杆							40999-87	

表4。后25毫米轴承ABS车轮安装套件(41453-08C)

后25毫米轴承ABS车轮安装套件(41453-08C)		项目(使用数量和名称)									
配件	车轮尺寸	A	B	C	D	E	F	G	H	I	J
2008年款FLT车型(带有ABS)	16x3.0英寸	1	1	0	1	0	0	1	*	*	0
2009年款及之后的FLT车型(带有ABS)	16x5.0英寸	1	1	1	0	0	0	0	*	*	*
2009年款及之后的FLT车型(带有ABS)	18x5.0英寸	1	1	1	0	0	0	0	*	*	*
2008年款VRSCDa车型(带有ABS)	18x5.5英寸	1	1	0	0	1	**	0	*	*	0
2008-2017VRSCAWa、VRSCDXa、VRSCXa和VRSCFa(带ABS)	18x8.0英寸	1	1	0	0	1	**	0	*	*	0

表4。后25毫米轴承ABS车轮安装套件(41453-08C)

后25毫米轴承ABS车轮安装套件(41453-08C)		项目(使用数量和名称)									
配件	车轮尺寸	A	B	C	D	E	F	G	H	I	J
安装套件的设计适用于许多不同的车轮风格和配件。请咨询哈雷戴维森经销商确认车轮和安装套件均设计用于将要安装的摩托车并经过批准。 注： *参见安装部分中阀安装步骤上面的注意，确定您的具体套件需要使用哪种阀杆。丢弃其他阀杆。 ** 主轴承。安装轴承时红色侧必须朝向车轮。 *** 轴承填隙片安装于主轴承之下。		A	普通轴承								9276B
		B	ABS轴承**								9252A
		C	车轴套筒								41349-07
		D	车轴套筒								41900-08
		E	车轴套筒								43704-08
		F	轴承填隙片***								41447-08
		G	轴承填隙片***								43904-08
		H	短阀杆								43157-83A
		I	长阀杆								43206-01
		J	拉通阀杆								40999-87