



H-D PRODIGY 後輪

概述

警告

僅安裝針對您的重車車型通過核准的車輪和安裝工具包。欲確認合適與否，請聯絡Harley-Davidson經銷商。使用不符的車輪和安裝工具包或安裝未針對您的車型核准的車輪會導致失控，可能造成死亡或重傷。(00610c)

工具包編號

40900661、40900662

車型

有關車型適配資訊，請參閱P&A零售目錄或www.harley-davidson.com網站上的零件及配件章節（僅限英文）。

工具包內含物件

這些套件僅包括客製輪。請參閱「圖1」和「表格2」。

安裝要求

正確安裝這些套件需要在Harley-Davidson經銷商另外購買下列零件。

- 車輪安裝工具包（請參閱表格3和表格4決定所需的安裝工具包）。
- 煞車盤螺絲（請參閱「表格1」以判斷適當的硬體）。
- 車輪軸承拆裝器和安裝器（94134-09）

建議使用下列Harley-Davidson正版馬達配件，以便適當保養和清潔：

- ChromeClean&Shine（鍍鉻表面清潔光亮劑）（93600031（美國）/93600082（國際））
- Glaze Poly Sealant（Glaze Poly密封劑）（93600026（美國）/93600079（國際））
- Harley®車輪和輻條電刷（43078-99）
- Wheel&Tire Cleaner（車輪和輪胎清潔劑）（93600024（美國）/93600076（國際））

警告

此工具包的正確安裝攸關騎士與乘客的安全。請使用適當的維修手冊程序。如果該程序不在您的能力範圍內，或者您沒有正確的工具，請讓Harley-Davidson經銷商進行安裝。此工具包安裝不當，可能造成死亡或重傷。(00333b)

附註

此說明書參考維修手冊上的資訊。此安裝需要一份針對該年款車型重車的維修手冊。可從哈雷大衛森經銷商處獲取一份。

表格1。後煞車盤和鏈輪硬體裝配

硬體	裝配
後煞車盤螺絲（選擇庫存或鍍鉻硬體）	
5個庫存煞車盤螺絲（43567-92）	所有車型
鍍鉻螺絲套件（46647-05）包括5個螺絲	所有車型

安裝

1. 拆下現有的後輪組件。請參閱維修手冊。

附註

- 在拆卸或安裝車輪之前，必須取下後煞車鉗。
- 必須更換車軸螺母的開口銷或彈簧夾。這可向經銷商購買。請諮詢經銷商，瞭解適合您重車車型的正確零件編號。
- 安裝工具包中包含的拉穿閂桿（40999-87）。捨棄所有其他閂桿。

- a. 節省車軸、軸螺母、煞車盤和輪距墊片以利套件安裝。

注意

勿重複使用煞車盤/轉子螺絲。重複使用這些螺絲可導致扭矩喪失，損傷煞車組件。(00319c)

2. 請參閱「圖1」。在輪子上安裝閂桿組件（H）。請參閱維修手冊。
3. 使用適當的維修零件表格，將車輪安裝套件元件、庫存煞車盤和鏈輪組裝到車輪上。請參閱維修手冊。

附註

首先使用適當的維修手冊和車輪軸承拆裝器安裝主軸承。請勿使用這個車輪來安裝軸承填隙片。

車輪右側的機械加工槽表示主軸承側。

4. 安裝後輪（1）、庫存車軸和庫存隔塊。請參閱維修手冊。

維護和清潔

車輪必須定期保養，以保持原來的亮度和光澤。

1. 使用Harley-Davidson車輪和輪胎清潔劑以及Harley車輪和輪輻刷，清潔嚴重髒汙的車輪表面。
2. 使用品質良好的清潔劑徹底清潔車輪，例如Harley Wheel & Tire Cleaner。
3. 在清潔和拋光後，使用良好品質的密封劑來密封表面漆，例如Harley Glaze Polish（Harley Glaze拋光）和密封劑。

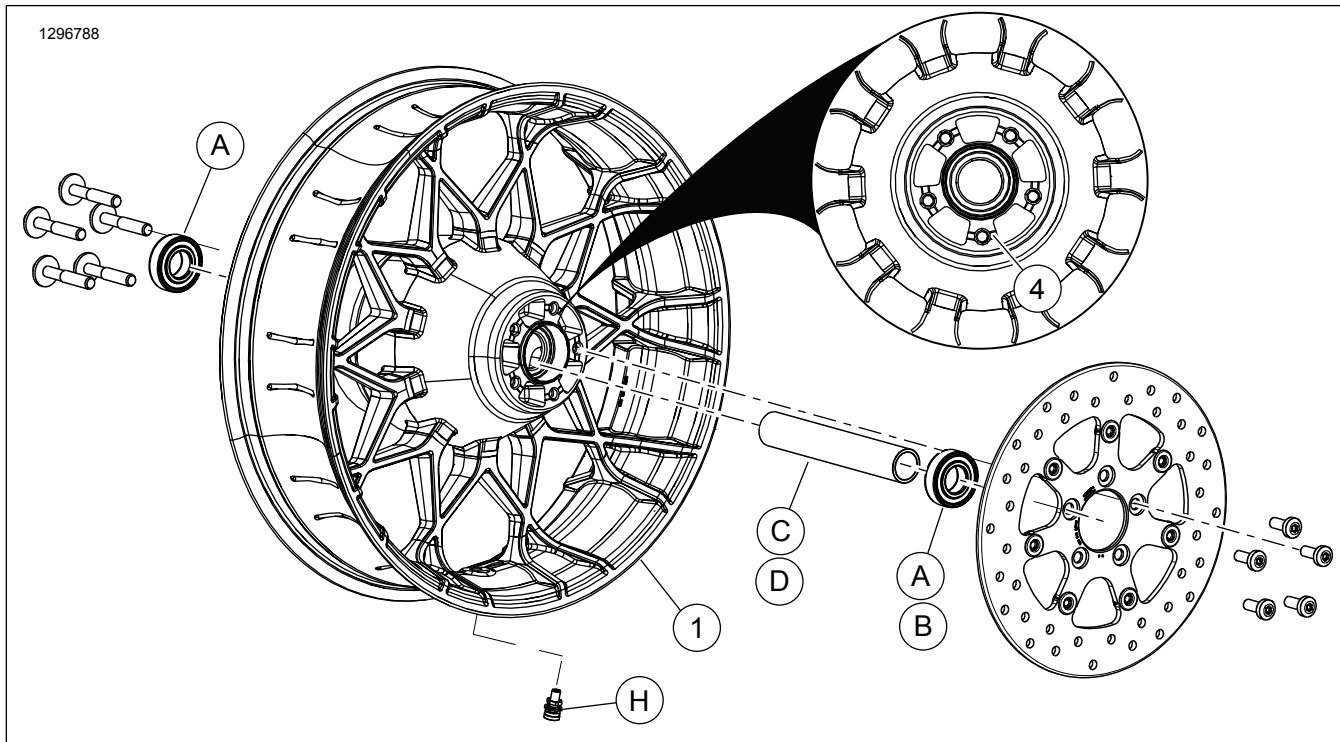


圖1. 維修零件後渦輪

表格2. 維修零件和車輪套件內容

套件	項目	產品描述(數量)	Part No.
40900661、40900662	1	車輪	不單獨出售
文字中提到的目視指示器			
	4	精工製造的凹槽	

表格3. 後25公釐的軸承車輪安裝套件(41456-08C)

前側25毫米軸承非ABS車輪安裝工具包(41456-08C)		項目(使用的數量和描述)									
裝配	車輪大小	A	C	D	E	F	H	I	J		
2009年及以後的FLT非ABS	16x5.0英吋	2	1	0	0	0	*	*	*		
2009年及以後的FLT非ABS	18x5.0英吋	2	1	0	0	0	*	*	*		
2008年VRSCD非ABS	18x5.5英吋	2	0	0	1	**	*	*	0		
2008年及以後的FXCW和FXCWC非ABS	18x8.0英吋	2	0	1	0	0	*	*	0		
2008-2017VRSCAW、VRSCDX和VRSCF非ABS	18x8.0英吋	2	0	0	1	**	*	*	0		
安裝套件的設計可用於許多不同的車輪樣式和裝配。請洽詢Harley-Davidson經銷商，以確認車輪和安裝套件是針對要安裝的重車所設計和核可。		A	軸承，固定(2)							9276B	
備註： *請參閱「安裝」中閘門安裝步驟上面的注意事項，以判斷要為特定套件使用哪種閘桿。棄置其他的閘桿。 **請參閱「安裝」以判斷是否需要填隙片。 ***在主要軸承下安裝軸承填隙片。		C	軸套管							41349-07	
		D	軸套管							41358-08	
		E	軸套管							43704-08	
		F	軸承填隙片***							41447-08	
		H	閘桿，短							43157-83A	
		I	閘桿，長							43206-01	
		J	閘桿，拉穿過							40999-87	

表格4. 後25公釐的軸承ABS車輪安裝套件(41453-08C)

後25公釐的軸承ABS車輪安裝套件(41453-08C)		項目(使用的數量和描述)									
裝配	車輪大小	A	B	C	D	E	F	G	H	I	J
備配ABS的2008FLT	16x3.0英吋	1	1	0	1	0	0	1	*	*	0
2009和之後具備ABS的FLT	16x5.0英吋	1	1	1	0	0	0	0	*	*	*
2009和之後具備ABS的FLT	18x5.0英吋	1	1	1	0	0	0	0	*	*	*
配備ABS的2008VRSCDa	18x5.5英吋	1	1	0	0	1	**	0	*	*	0
2008-2017VRSCAWa、VRSCDXa、VRSCXa和VRSCFa，含ABS	18x8.0英吋	1	1	0	0	1	**	0	*	*	0

表格4。後25公釐的軸承ABS車輪安裝套件(41453-08C)

後25公釐的軸承ABS車輪安裝套件(41453-08C)		項目(使用的數量和描述)									
裝配	車輪大小	A	B	C	D	E	F	G	H	I	J
安裝套件的設計可用於許多不同的車輪樣式和裝配。請洽詢Harley-Davidson經銷商，以確認車輪和安裝套件是針對要安裝的重車所設計和核可。 備註： *請參閱「安裝」中閘門安裝步驟上面的注意事項，以判斷要為特定套件使用哪種閘桿。棄置其他的閘桿。 **主要軸承。軸承必須和朝向車輪之紅側安裝在一起。 ***在主要軸承下安裝軸承填隙片。		A	軸承，固定							9276B	
		B	軸承，ABS**							9252A	
		C	軸套管							41349-07	
		D	軸套管							41900-08	
		E	軸套管							43704-08	
		F	軸承填隙片***							41447-08	
		G	軸承填隙片***							43904-08	
		H	閘桿，短							43157-83A	
		I	閘桿，長							43206-01	
		J	閘桿，拉穿過							40999-87	