



## STRAŽNJI KOTAČ H-D PRODIGY

### OPĆENITO

#### ▲ UPOZORENJE

Postavljajte samo kotače i pribor koji je odobren za vaš model motocikla. Za provjeru opreme obratite se dobavljaču za Harley-Davidson. Neupareni kotači i pribor ili postavljanje kotača koji nisu odobreni za vaš model mogu uzrokovati gubitak nadzora nad vozilom, što može rezultirati gubitkom nadzora nad vozilom, smrću ili ozbiljnom ozljedom. (00610c)

### Broj kompleta

40900661, 40900662

### Modeli

Za informacije o ugrađivanju dijelova za pojedine modele pogledajte Prodajni katalog dijelova i pribora ili odjeljak Dijelovi i pribor na stranici [www.harley-davidson.com](http://www.harley-davidson.com) (samo na engleskom).

### Sadržaj kompleta

Ovi kompleti sadrže samo prilagođeni rotor. Pogledajte Slika 1 i Tablica 2.

### Zahtjevi za postavljanje

Za ispravno postavljanje ovih kompleta potrebna je zasebna kupovina sljedećih dijelova dostupnih kod Harley-Davidson dobavljača.

- Komplet za postavljanje kotača (Pogledajte Tablica 3 i Tablica 4 kako biste odredili potreban komplet za postavljanje.)
- Vijci kočionog diska (Pogledajte Tablica 1 kako biste odredili prikladan alat).
- Alat za uklanjanje i postavljanje ležaja kotača (94134-09)

Preporučujemo sljedeći Harley-Davidson originalni dodatni pribor za održavanje i čišćenje motocikala:

- Kromirano sredstvo za čišćenje i sjaj (93600031 (US)/93600082 (Međunarodno))
- Glaze Poly brtvilo (93600026 (SAD)/93600079 (Međunarodno))
- Četka za kotač i žbice Harley® (43078-99)
- Sredstvo za čišćenje kotača i guma (93600024 (SAD)/93600076 (Međunarodno))

#### ▲ UPOZORENJE

Sigurnost vozača i putnika ovisi o ispravnom postavljanju ovog pribora. Primijenite odgovarajuće postupke iz servisnog priručnika. Ako vam je postupak prezahtjevan ili nemate pravi alat, obratite se dobavljaču za Harley-Davidson®. Neispravno postavljanje ovog pribora može rezultirati smrću ili ozbiljnim ozljedama. (00333b)

#### NAPOMENA

Ovaj list s uputama odnosi se na informacije iz servisnog priručnika. Za postavljanje je nužan servisni priručnik za ovu godinu/model motocikla. Dostupan je kod dobavljača za Harley-Davidson.

Tablica 1. Ugrađivanje stražnjeg diska i zupčanika

| Hardver   | Ugrađivanje |
|---|-------------|
| <b>Vijci stražnjeg diska</b> (Odaberite osnovni ili kromirani alat) |             |
| 5 osnovnih vijaka za disk (43567-92)                                | Svi modeli  |
| Komplet kromiranih vijaka (46647-05) sadrži 5 vijaka                | Svi modeli  |

### POSTAVLJANJE

1. Uklonite postojeći sklop stražnjeg kotača Pogledajte servisni priručnik.

#### NAPOMENA

- *Prije skidanja ili postavljanja kotača potrebno je ukloniti stražnja kočiona klijesta.*
- *Potrebno je promijeniti rascjepku ili kopču opruge osovine. Dostupne su za kupovinu kod lokalnog dobavljača. Posjetite dobavljača kako bi provjerili točan broj dijelova za vaš model motocikla.*
- *Postavite tijelo pull thru ventila (40999-87) koje je uključeno u komplet za postavljanje. Odložite sva ostala tijela ventila.*

- a. Spremite osovinu, vijak osovine, kočioni disk i razdjelnike kotača za ugradnju kompleta.

#### NAPOMENA

**Nemojte ponovno koristiti disk kočnice/vijke za rotor. U protivnom može doći do gubitka torzionog momenta i oštećenja komponenti kočionog sustava. (00319c)**

2. Pogledajte Slika 1 . Ugradite sklop tijela ventila (H) na kotač. Pogledajte servisni priručnik.
3. Sklopite komponente kompleta za postavljanje kotača, osnovni kočioni disk i zupčanik na kotač korištenjem tablice s prikladnim servisnim dijelovima. Pogledajte servisni priručnik.



## NAPOMENA

Prvo postavite primarni ležaj uz pomoć odgovarajućeg servisnog priručnika i ALATA ZA UKLANJANJE/POSTAVLJANJE LEŽAJA. Ne ugrađujte podlošku ležaja s ovim kotačem.

Strojni utori na desnoj strani kotača naznačuju stranu primarnog ležaja.

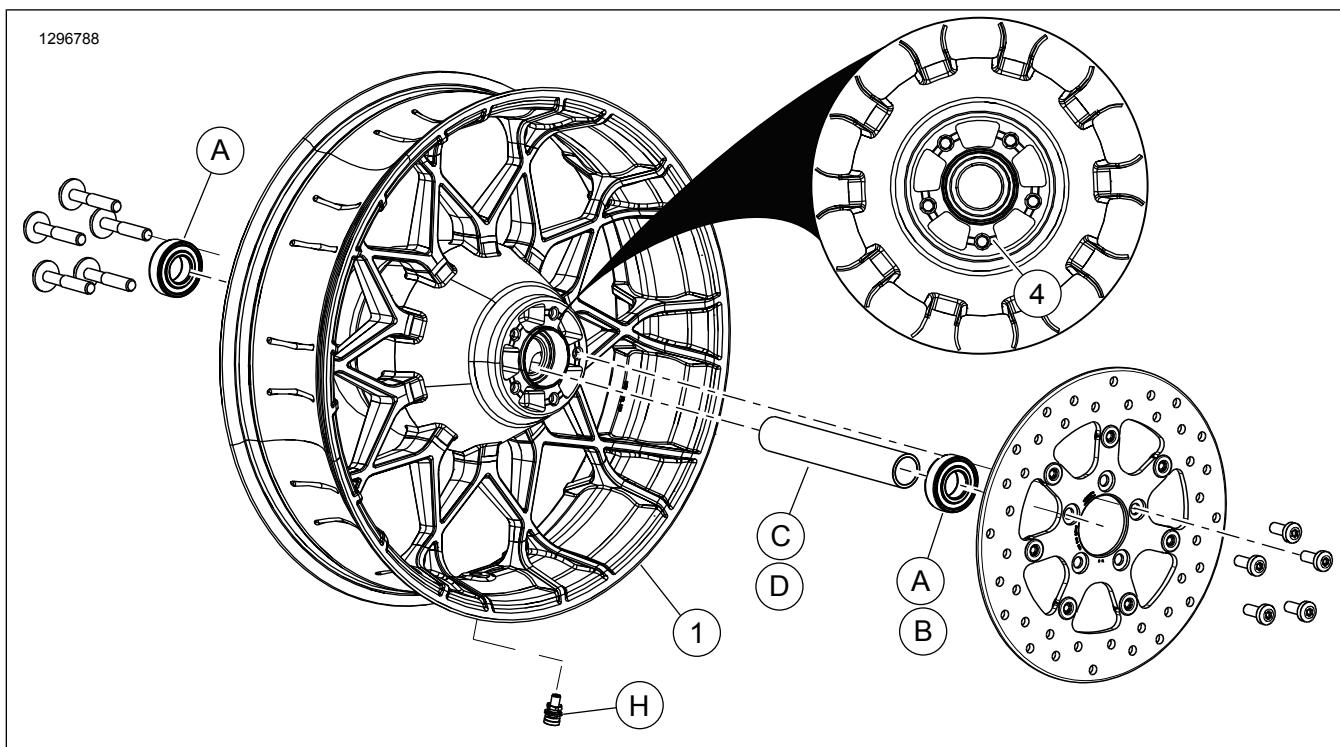
4. Postavite stražnji kotač (1), tvorničku osovinu i tvorničke razdjelnike. Pogledajte servisni priručnik.

## ODRŽAVANJE I ČIŠĆENJE

Kotači se moraju redovito održavati kako bi zadržali originalni sjaj i odblesak.

1. Vrlo zaprljane površine kotača čistite Harley-Davidson sredstvom za čišćenje kotača i guma, uz Harley četku za kotače i žbice.
2. Temeljito očistite kotač kvalitetnim sredstvom za čišćenje, kao što je sredstvo za čišćenje kotača i guma Harley Wheel & Tire Cleaner.
3. Nakon čišćenja i poliranja, završite pranje kvalitetnim sredstvom za brtvljenje, poput Harley Glaze sredstva za poliranje i brtvljenje.

## SERVISNI DIJELOVI



Slika 1. Servisni dijelovi: Rotor stražnje turbine

Tablica 2. Servisni dijelovi i sadržaj kompleta za kotač

| Komplet                                      | Stavka | Opis (Količina) | Broj dijela           |
|--|--------|-----------------|-----------------------|
| 40900661, 40900662                           | 1      | Kotač           | Ne prodaje se zasebno |
| <b>Vizualni indikator spomenut u tekstu:</b> |        |                 |                       |
|  | 4      | Strojni utori   |                       |

Tablica 3. Komplet za postavljanje stražnjeg kotača ležaja veličine 25 mm (41456-08C)

| Komplet za postavljanje STRAŽNJEG kotača bez ABS-a s ležajem od 25 mm (41456-08C) |                 | Stavka (Upotrijebljena količina i opis) |   |   |   |    |   |   |   |  |  |
|---|-----------------|---|---|---|---|----|---|---|---|--|--|
| Ugrađivanje   | Veličina kotača | A                                       | C | D | E | F  | H | I | J |  |  |
| FLT iz 2009. i noviji bez ABS-a   | 16 x 5,0 inča   | 2                                       | 1 | 0 | 0 | 0  | * | * | * |  |  |
| FLT iz 2009. i noviji bez ABS-a   | 18 x 5,0 inča   | 2                                       | 1 | 0 | 0 | 0  | * | * | * |  |  |
| VRSCD iz 2008. bez ABS-a  | 18 x 5,5 inča   | 2                                       | 0 | 0 | 1 | ** | * | * | 0 |  |  |
| FXCW i FXCWC iz 2008. i noviji bez ABS-a  | 18 x 8,0 inča   | 2                                       | 0 | 1 | 0 | 0  | * | * | 0 |  |  |
| VRSCAW, VRSCDX i VRSCF 2008. – 2017. bez ABS-a                                    | 18 x 8,0 inča   | 2                                       | 0 | 0 | 1 | ** | * | * | 0 |  |  |

**Tablica 3. Komplet za postavljanje stražnjeg kotača ležaja veličine 25 mm (41456-08C)**

| Komplet za postavljanje STRAŽNJEG kotača bez ABS-a s ležajem od 25 mm (41456-08C)   |                 | Stavka (Upotrijebljena količina i opis) |                           |   |   |   |   |   |           |  |  |  |
|---|-----------------|---|---------------------------|---|---|---|---|---|-----------|--|--|--|
| Ugrađivanje   | Veličina kotača | A                                       | C                         | D | E | F | H | I | J         |  |  |  |
| Kompleti za postavljanje mogu se koristiti za razne vrste kotača i metode ugradnje Obratite se Harley-Davidson dobavljaču kako biste provjerili jesu li kotač i komplet za ugradnju dizajnirani i odobreni za ugradnju na motocikl na kojem se postavljaju.<br>NAPOMENE:<br>* Pogledajte <i>NAPOMENU</i> iznad koraka za ugradnju ventila u odjeljku UGRADNJA kako bi odredili tijelo ventila za korištenje s vašim kompletom. Odbacite druga tijela ventila.<br>** Pogledajte UGRADNJA kako biste odredili je li potrebna podloška.<br>*** Podloška ležaja ugrađena je ispod primarnog ležaja. |                 | A                                       | Ležaj, obični (2)         |   |   |   |   |   | 9276B     |  |  |  |
|   |                 | C                                       | Ljuska osovine            |   |   |   |   |   | 41349-07  |  |  |  |
|   |                 | D                                       | Ljuska osovine            |   |   |   |   |   | 41358-08  |  |  |  |
|   |                 | E                                       | Ljuska osovine            |   |   |   |   |   | 43704-08  |  |  |  |
|   |                 | F                                       | Podloška ležaja***        |   |   |   |   |   | 41447-08  |  |  |  |
|   |                 | H                                       | Tijelo ventila, kratko    |   |   |   |   |   | 43157-83A |  |  |  |
|   |                 | I                                       | Tijelo ventila, dugo      |   |   |   |   |   | 43206-01  |  |  |  |
|   |                 | J                                       | Tijelo ventila, pull thru |   |   |   |   |   | 40999-87  |  |  |  |

**Tablica 4. Komplet za postavljanje stražnjeg kotača s ABS-om ležaja veličine 25 mm (41453-08C)**

| Komplet za postavljanje stražnjeg kotača s ABS-om ležaja veličine 25 mm (41453-08C)  |                 | Stavka (Upotrijebljena količina i opis) |                           |   |   |   |    |   |   |   |   |           |  |  |  |
|--|-----------------|---|---------------------------|---|---|---|----|---|---|---|---|-----------|--|--|--|
| Ugrađivanje  | Veličina kotača | A                                       | B                         | C | D | E | F  | G | H | I | J |           |  |  |  |
| 2008 FLT s ABS-om  | 16 x 3,0 inča   | 1                                       | 1                         | 0 | 1 | 0 | 0  | 1 | * | * | 0 |           |  |  |  |
| 2009. i noviji FLT s ABS-om  | 16 x 5,0 inča   | 1                                       | 1                         | 1 | 0 | 0 | 0  | 0 | * | * | * |           |  |  |  |
| 2009. i noviji FLT s ABS-om  | 18 x 5,0 inča   | 1                                       | 1                         | 1 | 0 | 0 | 0  | 0 | * | * | * |           |  |  |  |
| 2008. VRSCDa s ABS-om  | 18 x 5,5 inča   | 1                                       | 1                         | 0 | 0 | 1 | ** | 0 | * | * | 0 |           |  |  |  |
| 2008. - 2017. VRSCAWa, VRSCDXa, VRSCXa i VRSCFa s ABS-om   | 18 x 8,0 inča   | 1                                       | 1                         | 0 | 0 | 1 | ** | 0 | * | * | 0 |           |  |  |  |
| Kompleti za postavljanje mogu se koristiti za razne vrste kotača i metode ugradnje Obratite se Harley-Davidson dobavljaču kako biste provjerili jesu li kotač i komplet za ugradnju dizajnirani i odobreni za ugradnju na motocikl na kojem se postavljaju.<br>NAPOMENE:<br>* Pogledajte <i>NAPOMENU</i> iznad koraka za ugradnju ventila u odjeljku UGRADNJA kako bi odredili tijelo ventila za korištenje s vašim kompletom. Odbacite druga tijela ventila.<br>** Primarni ležaj. Ležaj mora biti ugrađen tako da lijeva strana gleda na kotač.<br>*** Podloška ležaja ugrađena je ispod primarnog ležaja. |                 | A                                       | Ležaj, obični             |   |   |   |    |   |   |   |   | 9276B     |  |  |  |
|  |                 | B                                       | Ležaj, ABS**              |   |   |   |    |   |   |   |   | 9252A     |  |  |  |
|  |                 | C                                       | Ljuska osovine            |   |   |   |    |   |   |   |   | 41349-07  |  |  |  |
|  |                 | D                                       | Ljuska osovine            |   |   |   |    |   |   |   |   | 41900-08  |  |  |  |
|  |                 | E                                       | Ljuska osovine            |   |   |   |    |   |   |   |   | 43704-08  |  |  |  |
|  |                 | F                                       | Podloška ležaja***        |   |   |   |    |   |   |   |   | 41447-08  |  |  |  |
|  |                 | G                                       | Podloška ležaja***        |   |   |   |    |   |   |   |   | 43904-08  |  |  |  |
|  |                 | H                                       | Tijelo ventila, kratko    |   |   |   |    |   |   |   |   | 43157-83A |  |  |  |
|  |                 | I                                       | Tijelo ventila, dugo      |   |   |   |    |   |   |   |   | 43206-01  |  |  |  |
|  |                 | J                                       | Tijelo ventila, pull thru |   |   |   |    |   |   |   |   | 40999-87  |  |  |  |