



21-08-2019

الإرشادات



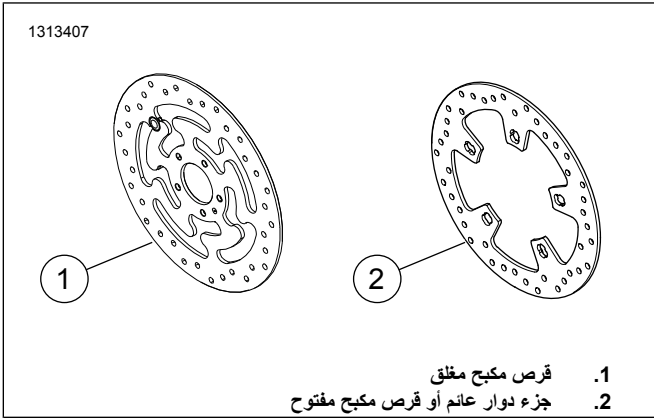
J06782

## عجلة H-D PRODIGY الأمامية

عام

ملاحظة

يشير مستند التعليمات هذا إلى المعلومات الواردة في دليل الصيانة. يلزم وجود دليل الصيانة الخاص بهذا العام/الطرز من الدراجات البخارية لإجراء عملية التركيب هذه. يمكن الحصول عليه من وكيل شركة Harley-Davidson.



الشكل 1. نمط قرص المكبح الأمامي

## الجدول 1. تركيب جهاز القرص الأمامي

رقم الجزء	ادوات التثبيت (الكمية)	قرص المكبح
A3655	برغي قرصي من المخزون (5)	القرص المغلق
05-46646	مجموعة البرغي المصنوع من الكروم (5)	
41500018	جلبية أمامية (5)	قرص مفتوح
41500019	نابض أمامي (5)	
41500020	مسامير أمامي (5)	
41500095	مجموعة معدّات، كروم	

ملاحظة: تتطلب الموديلات المزودة بمكابح أمامية مزدوجة والموديلات التي يتم تزويدها بعجلة ذات أسطح تركيب للمكابح المزودة بضعف عدد الفلكات/البراغي (بإجمالي 10 براغ أو 2 من مجموعة أدوات براغي الكروم إن وجدت).

## التركيب:

ملاحظة

ركب ساق صمام السحب (87-40999) المتضمن في مجموعة التركيب. تخلص من جميع سيقان الصمام الأخرى.

ملاحظة

لا تعد استخدام براغي قرص المكبح/الجزء الدوار. قد تؤدي إعادة استخدام هذه البراغي إلى فقدان الغزم وتلف مكونات المكبح. (c00319)

1. قم بإزالة مجموعة العجلة الأمامية الموجودة. راجع دليل الصيانة.

a. احتفظ بالمحور وصامولة المحور وقرص المكبح ومبادعات العجلات للتركيب مع مجموعة الأدوات.

2. راجع الشكل 2. ركب مجموعة سيقان الصمام (L) على العجلة. راجع دليل الصيانة.

ملاحظة

ركب المحمل الرئيسي أولاً مستعيناً بدليل الخدمة المناسب ثم ركب أداة تركيب/إزالة محمل العجلة.

رفادات المحمل المتوفرة مع مجموعة أدوات التركيب غير مطلوبة ويمكن تجاهلها.

تحذير

لا تتركب إلا العجلات وأطقم التركيب المعتمدة دراجة لموديل دراجتك النارية. اتصل بوكيل Harley-Davidson للتحقق من مطابقتها للمواصفات. قد يؤدي استخدام عجلات وأطقم تركيب غير متطابقة أو تركيب عجلات غير معتمدة لموديل دراجتك النارية إلى فقدان السيطرة عليها، الأمر الذي قد يؤدي إلى حدوث وفاة أو إصابة خطيرة. (c00610)

رقم المجموعة

43300674، 43300673

الموديلات

للإطلاع على معلومات تركيب الموديل، راجع كتالوج بيع قطع الغيار والملحقات بالتجزئة أو قسم والملحقات على الموقع [www.harley-davidson.com](http://www.harley-davidson.com) (باللغة الإنجليزية فقط).

ملاحظة

أغطية صرة الملحقات غير متوافقة مع هذه العجلة.

## محتويات المجموعة

لا تتضمن هذه المجموعة سوى عجلة مخصصة. راجع الشكل 2 و الجدول 2.

## متطلبات التركيب

يتطلب التركيب الصحيح لهذه المجموعة شراء قطع الغيار التالية المتوفرة لدى وكيل Harley-Davidson على نحو منفصل:

- مجموعة أدوات تركيب العجلة (ارجع إلى الجدول 3 و الجدول 4 لتحديد مجموعة أدوات التركيب المطلوبة.)
- براغي قرص المكبح (راجع الشكل 1 و الجدول 1)
- أداة تركيب وإزالة محمل العجلة (94134-09)
- يوصى باستخدام ملحقات المحرك الأصلية التالية من Harley-Davidson للصيانة والتنظيف بصورة مناسبة:
- مواد التلميع والتنظيف من الكروم (93600031) (الولايات المتحدة) / 93600082 (عالمي)
- مانع التسرب البولوي المصقول (93600026) (الولايات المتحدة) / 93600079 (عالمي)
- عجلة Harley® و فرشاة القضيب الشعاعي (99-43078)
- منظف للعجلات والإطارات (93600024) (الولايات المتحدة) / 93600076 (عالمي)
- واقي عجلات الألومنيوم المكشوف Harley® Preserve (07-99845)

تحذير

تعتمد سلامة قائد الدراجة والراكب على تركيب هذا الطقم بشكل سليم. استخدم إجراءات دليل الصيانة المناسبة. إذا لم تستطع القيام بهذا الإجراء، أو لم تكن لديك الأدوات المناسبة، ففضل بزيارة وكيل Harley-Davidson لإجراء عملية التركيب. قد يؤدي تركيب هذا الطقم بشكل غير سليم إلى حدوث وفاة أو إصابة خطيرة. (b00333)

يتمتع الجانب الأيسر من العجلة بعلامات DOT لتحديد جانب المحمل الرئيسي.

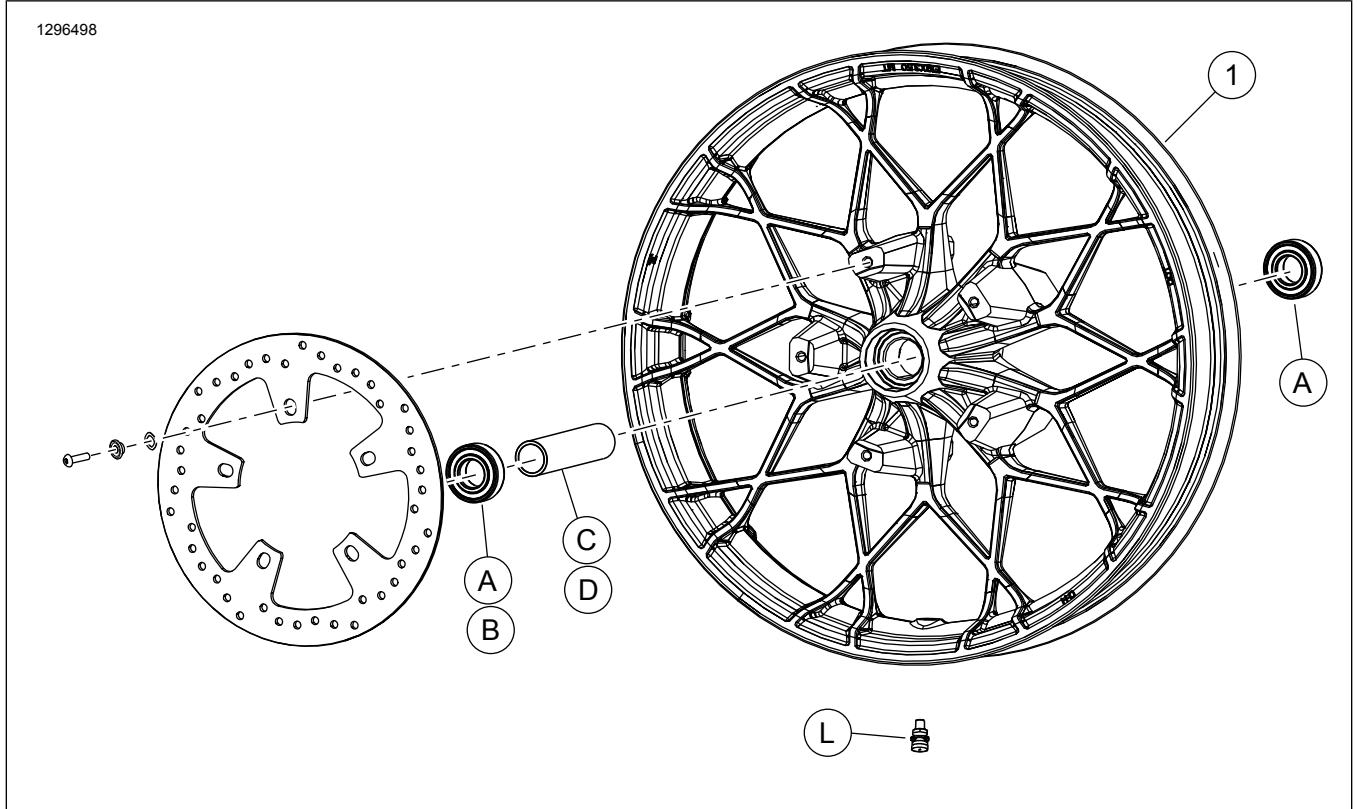
## الصيانة والتنظيف

يلزم صيانة العجلات بانتظام للحفاظ على لمعانها وبريقها الأصلي.

1. نظف أسطح العجلات شديدة الاتساخ باستخدام منظف العجلات والإطارات، وذلك بوضعه باستخدام فرشاة العجلة والقضيب الشعاعي من شركة Harley.
2. نظف العجلة بدقة باستخدام منظف عالي الجودة، مثل منظف العجلات والإطارات الذي توفره شركة Harley.
3. بعد التنظيف والتلميع، ضع مانعة للتسرب عالية الجودة على الطبقة الخارجية، مثل Glaze Poly Sealant.

3. جَمِّع مكونات مجموعة أدوات تركيب العجلة وقرص (أقراص) المكبح بالعجلة، مستعينًا بجدول أجزاء الخدمة المناسب. راجع دليل الصيانة.
4. قم بتركيب مبادعات العجلة التي تمت إزالتها سابقًا. راجع دليل الصيانة.
5. قم بتركيب العجلة الأمامية (1) ومحور الدعامة وصامولة محور الدعامة. راجع دليل الصيانة.

## قطع غيار الخدمة



الشكل 2. قطع غيار الخدمة: العجلة الأمامية

الجدول 2. قطع غيار الخدمة ومحتويات مجموعة العجلة

رقم الجزء	الوصف (الكمية)	العنصر	مجموعة الأدوات
لا تُباع بصورة مفردة		عجلة	43300674, 43300673

الجدول 3. مجموعة أدوات تركيب عجلة غير مزودة بنظام ABS بمحمل 25 مم أمامي (41455-08C)

العنصر (الوصف والكمية المستخدمة)								مجموعة أدوات تركيب عجلة غير مزودة بنظام ABS بمحمل 25 مم أمامي (41455-08C)	
N	M	L	K	J	D	C	A	حجم العجلة	الملاءمة
*	*	*	1	0	1	0	2	3.0" x 16 بوصة	2008 Touring وإصدارات 2009 والإصدارات الأحدث من موديلات FLHRC (الموديلات غير المزودة بنظام ABS) وموديلات Trike (الموديلات غير المزودة بنظام ABS)
*	*	*	0	0	1	0	2	3.0" x 17 بوصة	إصدارات 2009 والإصدارات الأحدث من موديلات Touring (الموديلات غير المزودة بنظام ABS)
*	*	*	**	0	1	0	2	3.5" x 18 بوصة	إصدارات 2008 والإصدارات الأحدث من موديلات Touring (الموديلات غير المزودة بنظام ABS)
0	*	*	0	**	0	1	2	2.5" x 19 بوصة	إصدارات 2008 - 2017 من موديل Dyna (باستثناء FLD و FXDF و FXDWG)
0	*	*	0	**	0	1	2	3.0" x 19 بوصة	إصدارات 2008 - 2017 من موديلات VRSCAW و VRSCD و VRSCF (غير المزودة بنظام ABS)
*	*	*	0	0	1	0	2	3.5" x 19 بوصة	إصدارات 2009 والإصدارات الأحدث من موديلات Touring (الموديلات غير المزودة بنظام ABS)
*	*	*	0	0	1	0	2	3.5" x 21 بوصة	إصدارات 2017 والإصدارات الأحدث من موديلات FLTRX و FLTRXS و FLTRXSE (غير المزودة بنظام ABS)

الجدول 3. مجموعة أدوات تركيب عجلة غير مزودة بنظام ABS بمحمل 25 مم أمامي (41455-08C)

العنصر (الوصف والكمية المستخدمة)									مجموعة أدوات تركيب عجلة غير مزودة بنظام ABS بمحمل 25 مم أمامي (41455-08C)	
N	M	L	K	J	D	C	A	حجم العجلة	الملاءمة	
B9276							A	محمل، عادي (2)	مجموعة أدوات التركيب مصممة للعمل مع الكثير من معدات وأشكال العجلات المختلفة. اتصل بوكيل Harley-Davidson للتأكد من تصميم مجموعات أدوات التركيب والعجلة للدرجة النارية التي يتم تركيبها بها ومن أنها معتمدة لذلك. ملاحظات: * راجع ملاحظة فوق خطورة تركيب الصمام في قسم "التركيب" لتحديد ساق الصمام الذي ينبغي استخدامه مع مجموعة أدوات معينة. تخلص من جميع ساق (سيفان) الصمام الأخرى. ** راجع ملاحظات للتعرف على مجموعة أدوات العجلة أعلى خطوة تركيب العجلة في قسم "التركيب" لتحديد رفادة المحمل التي سيتم استخدامها لتجهيزات ومجموعة أدوات عجلة معينة. *** رفادة محمل تم تركيبها أسفل المحمل الرئيسي.	
#1748-08							C	جلبية المحور		
#1900-08							D	جلبية المحور		
#1450-08							J	رفادة المحمل***		
#3903-08							K	رفادة المحمل***		
#3157-83A							L	ساق الصمام، قصير		
#3206-01							M	ساق الصمام، طويل		
#0999-87							N	ساق الصمام، يتم السحب بواسطته		

الجدول 4. مجموعة أدوات تركيب عجلة محمل 25 مم أمامي للموديلات المزودة بنظام ABS (41454-08B)

العنصر (الوصف والكمية المستخدمة)									مجموعة أدوات تركيب عجلة محمل 25 مم أمامي للموديلات المزودة بنظام ABS (41454-08B)	
N	M	L	K	J	D	C	B	A	حجم العجلة	الملاءمة
0	*	*	1	0	1	0	1	1	3.0'x 16 بوصة	2008 Touring وإصدارات 2009 والإصدارات الأحدث من موديلات FLHRC المزودة بنظام ABS
*	*	*	0	0	1	0	1	1	3.0'x 17 بوصة	إصدارات 2009 والإصدارات الأحدث من موديلات Touring المزودة بنظام ABS
*	*	*	**	**	1	0	1	1	3.5'x 18 بوصة	إصدارات 2008 والإصدارات الأحدث من موديلات Touring المزودة بنظام ABS
0	*	*	**	**	0	1	1	1	2.5'x 19 بوصة	موديلات Dyna المزودة بنظام الكبح المانع للانغلاق (باستثناء FLD وFXDWG وFXDF) للفترة 2012 - 2017
0	*	*	**	**	0	1	1	1	3.0'x 19 بوصة	موديلات VRSCAW وVRSCD وVRSCF وVRSCDX المزودة بنظام الكبح المانع للانغلاق للفترة 2008 - 2017
*	*	*	0	0	1	0	1	1	3.5'x 19 بوصة	إصدارات 2009 والإصدارات الأحدث من موديلات Touring المزودة بنظام ABS
*	*	*	0	0	1	0	1	1	3.5'x 21 بوصة	إصدارات 2017 والإصدارات الأحدث من موديلات FLTRXS وFLTRX وFLTRXSX المزودة بنظام ABS
B9276							A	محمل، عادي	مجموعة أدوات التركيب مصممة للعمل مع الكثير من معدات وأشكال العجلات المختلفة. اتصل بوكيل Harley-Davidson للتأكد من تصميم مجموعات أدوات التركيب والعجلة للدرجة النارية التي يتم تركيبها بها ومن أنها معتمدة لذلك. ملاحظات: * راجع ملاحظة فوق خطورة تركيب الصمام في قسم "التركيب" لتحديد ساق الصمام الذي ينبغي استخدامه مع مجموعة أدوات معينة. تخلص من جميع ساق (سيفان) الصمام الأخرى. ** راجع ملاحظات للتعرف على مجموعة أدوات العجلة أعلى خطوة تركيب العجلة في قسم "التركيب" لتحديد رفادة المحمل التي ينبغي استخدامها لتجهيزات ومجموعة أدوات عجلة معينة. *** ينبغي تركيب الجانب الأحمر من المحمل في مواجهة العجلة. محمل ABS هو المحمل الرئيسي. **** رفادة محمل تم تركيبها أسفل المحمل الرئيسي.	
A9252							B	محمل، ABS***		
#1748-08							C	جلبية المحور		
#1900-08							D	جلبية المحور		
#1450-08							J	رفادة المحمل****		
#3903-08							K	رفادة المحمل****		
#3157-83A							L	ساق الصمام، قصير		
#3206-01							M	ساق الصمام، طويل		
#0999-87							N	ساق الصمام، يتم السحب بواسطته		