



ZADNÍ KOLO H-D PRODIGY

OBECNÉ INFORMACE

⚠ VAROVÁNÍ

Provádějte montáž pouze kola a montážních sad schválených pro daný model motocyklu. Ověření montáže svěřte prodejci společnosti Harley-Davidson. V případě použití nevhodných kola a montážních sad nebo montáž kol, která nejsou schválená pro daný model může způsobit ztrátu kontroly nad motocyklem, což může vést k vážnému poranění nebo smrti. (00610c)

Číslo sady

40900661, 40900662

Modely

Informace o vhodnosti pro jednotlivé modely naleznete v maloobchodním katalogu náhradních dílů a příslušenství nebo v části věnované náhradním dílům a příslušenství na stránce www.harley-davidson.com (pouze v angličtině).

Obsah sady

Tyto sady obsahují pouze speciální kolo na přání zákazníka. Viz ilustrace 1 a Tabulka 2.

Požadavky na montáž

Ke správné montáži těchto sad jsou požadovány následující díly zakoupené samostatně u prodejce motocyklů Harley-Davidson.

- Sada pro montáž kola (viz Tabulka 3 a Tabulka 4 k určení požadované montážní sady).
- Šrouby brzdového kotouče (viz Tabulka 1 ke stanovení správného materiálu).
- Nástroj pro demontáž a montáž ložiska kola (94134-09)

Ke správné údržbě a čištění doporučujeme používat následující originální příslušenství Harley-Davidson Genuine Motor Accessories:

- Čistič a leštěnka na chromované povrchy Chrome Clean & Shine (93600031 (USA)/93600082 (mezinár.))
- Konzervační prostředek Glaze Poly Sealant (93600026 (USA)/93600079 (mezinár.))
- Kartáč na kola a paprsky kol Harley® Wheel and Spoke Brush (43078-99)
- Čistič kol a pneumatik Wheel & Tire Cleaner (93600024 (USA)/93600076 (mezinár.))

⚠ VAROVÁNÍ

Na správné montáži této sestavy závisí bezpečnost jezdce a spolujezdce. Použijte odpovídající postupy uvedené v servisní příručce. Pokud daný postup přesahuje vaše schopnosti nebo pro něj nemáte vhodné nářadí, svěřte provedení montáže prodejci Harley-Davidson. Nesprávná montáž této sestavy může vést k vážnému poranění či smrti. (00333b)

POZNÁMKA

Tento návod odkazuje na informace v servisní příručce. Pro tuto montáž je nutná servisní příručka pro tento model / modelový rok motocyklu. Příručka je k dostání u prodejců motocyklů Harley-Davidson.

Tabulka 1. Materiál pro zadní kotouč a ozubené kolo podle modelů

Hardware	Vhodnost
Šrouby zadního kotouče (vyberte standardní nebo chromované provedení)	
Standardní šrouby kotouče, 5 ks (43567-92)	Všechny modely
Sada chromovaných šroubů (46647-05) obsahuje 5 šroubů	Všechny modely

MONTÁŽ

1. Demontujte stávající sestavu zadního kola. Viz servisní příručka.

POZNÁMKA

- Před demontáží nebo montáží kola musíte odmontovat zadní brzdový třmen.
- Musíte vyměnit závlačku nebo pružinovou svorku pro matici nápravy. Tyto součástky lze zakoupit u prodejce. Správné číslo dílu pro svůj model motocyklu zjistíte u prodejce.
- Namontujte převlečný vzduchový ventil (40999-87), který je součástí montážní sady. Všechny ostatní vzduchové ventily zahodte.

- a. Uschovejte nápravu, matici nápravy, brzdový kotouč a vymežovací podložky kola pro pozdější montáž sady.

OZNÁMENÍ

Nepoužívejte opakovaně brzdový kotouč ani šrouby rotoru. Opakované použití těchto šroubů může způsobit ztrátu krouťivého momentu a poškození brzdových součástí. (00319c)

2. Viz ilustrace 1. Namontujte na kolo sestavu vzduchového ventilu (H). Viz servisní příručka.



3. Podle údajů v příslušné tabulce servisních dílů namontujte na kolo součásti montážní sady kola, standardní brzdový kotouč a ozubené kolo. Viz servisní příručka.

POZNÁMKA

Nejprve podle příslušné servisní příručky namontujte hlavní ložisko pomocí NÁSTROJE PRO DEMONTÁŽ LOŽISEK. Na toto kolo nemontujte ložiskovou podložku.

Strana hlavního ložiska je označena vyfrézovanými drážkami na pravé straně kola.

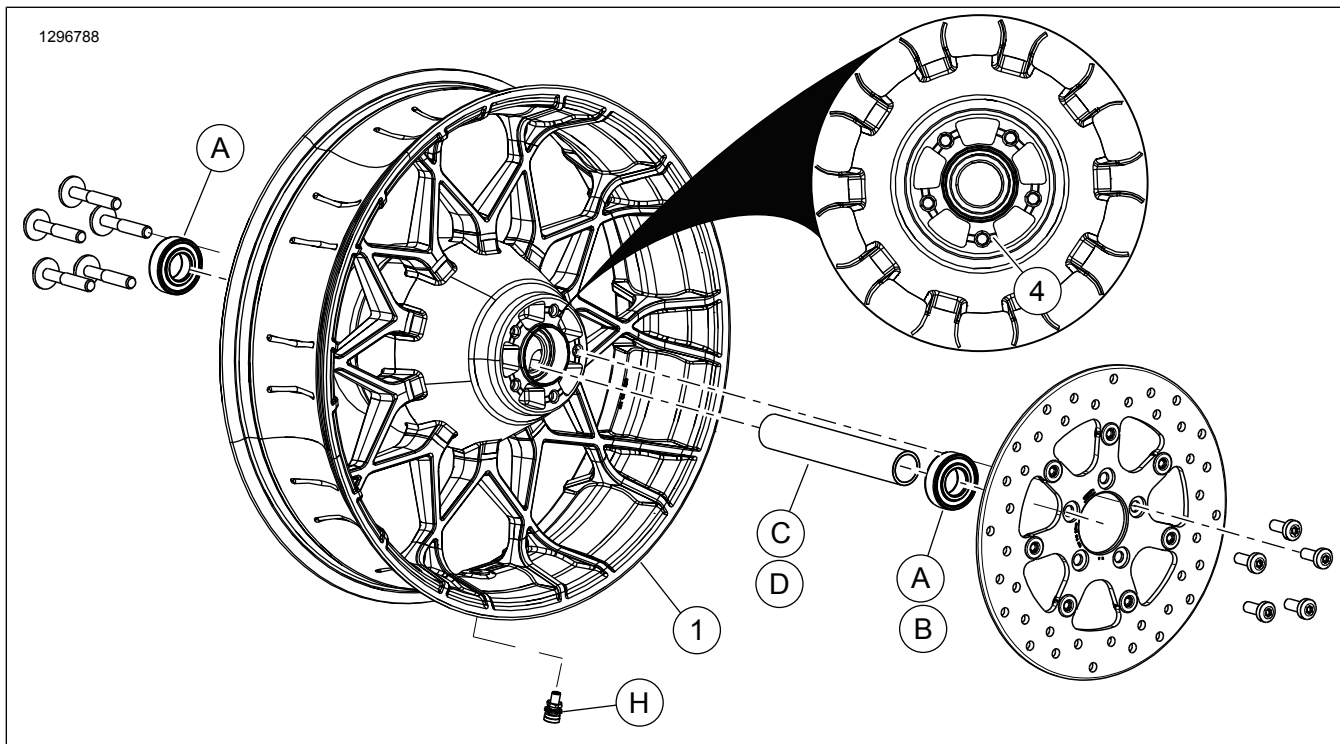
4. Namontujte zadní kolo (1), standardní nápravu a standardní rozpěrky. Viz servisní příručka.

ÚDRŽBA A ČIŠTĚNÍ

Kola je třeba pravidelně ošetřovat, aby si zachovala svůj původní lesk.

1. Velmi znečištěné povrchy kola očistíte pomocí čistícího prostředku na kola a pneumatiky Harley-Davidson Wheel and Tire Cleaner naneseného na kartáč na kola a paprsky kol Harley Wheel and Spoke Brush.
2. Kolo důkladně očistíte pomocí kvalitního čističe, jako je např. čistič kol a pneumatik Harley.
3. Po vyčištění a vyleštění nakonzervujte povrch kvalitním konzervačním prostředkem, jako je Harley Glaze Polish and Sealant.

SERVISNÍ DÍLY



Ilustrace 1. Servisní díly: Zadní kolo v turbínovém stylu

Tabulka 2. Servisní díly a obsah sady kol

Sada	Položka	Popis (množství)	Číslo dílu
40900661, 40900662	1	Kolo	Neprodává se samostatně
Vizuální ukazatel zmíněný v textu:			
	4	Vyfrézované drážky	

Tabulka 3. Montážní sada ložiska zadního kola pro průměr osy 25 mm (41456-08C)

Montážní sada ložiska zadního kola bez ABS pro průměr osy 25 mm (41456-08C)		Položka (použité množství a popis)									
Vhodnost	Rozměry kola	A	C	D	E	F	H	I	J		
FLT bez ABS z roku 2009 a novější	16 × 5,0"	2	1	0	0	0	*	*	*		
FLT bez ABS z roku 2009 a novější	18 × 5,0"	2	1	0	0	0	*	*	*		
VRSCD bez ABS z roku 2008	18 × 5,5"	2	0	0	1	**	*	*	0		
FXCW a FXCWC bez ABS z roku 2008 a novější	18 × 8,0"	2	0	1	0	0	*	*	0		
VRSCAW, VRSCDX a VRSCF bez ABS z let 2008–2017	18 × 8,0"	2	0	0	1	**	*	*	0		

Tabulka 3. Montážní sada ložiska zadního kola pro průměr osy 25 mm (41456-08C)

Montážní sada ložiska zadního kola bez ABS pro průměr osy 25 mm (41456-08C)		Položka (použité množství a popis)									
Vhodnost	Rozměry kola	A	C	D	E	F	H	I	J		
Montážní sady jsou navrženy tak, aby fungovaly pro nejrůznější styly a vybavení kol. Kontaktujte prodejce motocyklů Harley-Davidson a ověřte, zda jsou montážní sady i kolo navrženy a schváleny pro motocykl, na který mají být namontovány. POZNÁMKY: * Podle pokynů v <i>POZNÁMCE</i> v části MONTÁŽ, v kroku popisujícím montáž ventilku, určete, který vzduchový ventilík bude použit pro konkrétní sadu. Ostatní vzduchové ventilký zahodte. ** Podle pokynů v části MONTÁŽ určete, zda je požadována ložisková podložka. *** Ložisková podložka namontovaná pod hlavním ložiskem.		A	Ložisko běžné (2)					9276B			
		C	Pouzdro nápravy					41349-07			
		D	Pouzdro nápravy					41358-08			
		E	Pouzdro nápravy					43704-08			
		F	Ložisková podložka***					41447-08			
		H	Vzduchový ventilík, krátký					43157-83A			
		I	Vzduchový ventilík, dlouhý					43206-01			
	J	Vzduchový ventilík, převlečný					40999-87				

Tabulka 4. Montážní sada ložiska zadního kola pro průměr osy 25 mm, varianta s ABS (41453-08C)

Montážní sada ložiska zadního kola pro průměr osy 25 mm, varianta s ABS (41453-08C)		Položka (použité množství a popis)									
Vhodnost	Rozměry kola	A	B	C	D	E	F	G	H	I	J
FLT 2008 s ABS	16 × 3,0"	1	1	0	1	0	0	1	*	*	0
FLT 2009 a novější s ABS	16 × 5,0"	1	1	1	0	0	0	0	*	*	*
FLT 2009 a novější s ABS	18 × 5,0"	1	1	1	0	0	0	0	*	*	*
VRSCD 2008 s ABS	18 × 5,5"	1	1	0	0	1	**	0	*	*	0
VRSCAWa, VRSCDXa, VRSCXa a VRSCFa s BAS z let 2008 až 2017	18 × 8,0"	1	1	0	0	1	**	0	*	*	0
Montážní sady jsou navrženy tak, aby fungovaly pro nejrůznější styly a vybavení kol. Kontaktujte prodejce motocyklů Harley-Davidson a ověřte, zda jsou montážní sady i kolo navrženy a schváleny pro motocykl, na který mají být namontovány. POZNÁMKY: * Podle pokynů v <i>POZNÁMCE</i> v části MONTÁŽ, v kroku popisujícím montáž ventilku, určete, který vzduchový ventilík bude použit pro konkrétní sadu. Ostatní vzduchové ventilký zahodte. ** Hlavní ložisko. Ložisko musí být namontováno červenou stranou ke kolu. *** Ložisková podložka namontovaná pod hlavním ložiskem.		A	Ložisko běžné								9276B
		B	Ložisko, ABS**								9252A
		C	Pouzdro nápravy								41349-07
		D	Pouzdro nápravy								41900-08
		E	Pouzdro nápravy								43704-08
		F	Ložisková podložka***								41447-08
		G	Ložisková podložka***								43904-08
	H	Vzduchový ventilík, krátký								43157-83A	
	I	Vzduchový ventilík, dlouhý								43206-01	
	J	Vzduchový ventilík, převlečný								40999-87	