



H-D ПРЕДНО КОЛЕЛО PRODIGY

ОБЩИ

▲ ПРЕДУПРЕЖДЕНИЕ

Използвайте само колела и монтажни комплекти, одобрени за вашия модел мотоциклет. Свържете се с дилър на Harley-Davidson, за да потвърдят оборудването. Несъответствието между колелата и монтажните комплекти или монтирането на неодобрени колела за модела ви може да предизвика загуба на управление, което от своя страна би могло да доведе до смърт или сериозно нараняване. (00610с)

Номер на комплект

43300673, 43300674

Модели

За информация за съвместимост с модели вижте каталога за части и аксесоари или раздела Части и аксесоари на www.harley-davidson.com (само на английски).

NOTE

Спомагателните капачки на главината не са съвместими с това колело.

Съдържание на комплекта

Този комплект включва само колела по поръчка. Вижте Figure 2 и Table 2 .

Изисквания за монтаж

Правилното монтиране на този комплект изисква отделното закупуване на следните части, достъпни при дилър на Harley-Davidson:

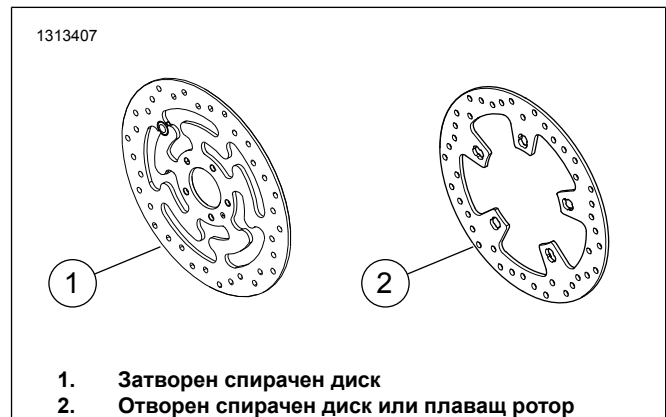
- Комплект за монтаж на колело (вижте Table 3 и Table 4 , за да определите необходимия комплект за монтаж.)
 - Винтове за спирачен диск (вижте Figure 1 и Table 1 .)
 - Приспособление за демонтаж и монтаж на лагер на колело (94134-09)
- Препоръчват се следните оригинални Harley-Davidson аксесоари за правилна поддръжка и почистване:
- Chrome Clean & Shine (93600031 (САЩ) / 93600082 (Международен))
 - Glaze Poly Sealant (93600026 (САЩ) / 93600079 (Международен))
 - Harley® Wheel and Spoke Brush (43078-99)
 - Wheel & Tire Cleaner (93600024 (САЩ) / 93600076 (Международен))
 - Harley® Preserve Bare Aluminum Protectant (99845-07)

▲ ПРЕДУПРЕЖДЕНИЕ

Безопасността на водача и пътника зависи от правилното поставяне на този комплект. Следвайте съответните процедури в наръчника за обслужване. Ако сметнете, че не можете да извършите процедурата или не разполагате с правилните инструменти, свържете се с дилър на Harley-Davidson да извърши инсталирането. Неправилното поставяне на този комплект би могло да предизвика смърт или сериозно нараняване. (00333b)

NOTE

Тези инструкции се отнасят до информацията в сервисното ръководство. За този монтаж е необходимо сервисно ръководство за мотоциклет от тази година/модел. Налично е от дилър на Harley-Davidson.



1. Затворен спирачен диск
2. Отворен спирачен диск или плаващ ротор

Фигура 1. Вид преден спирачен диск

Таблица 1. Монтаж на хардуер за преден диск

Спирачен диск	Хардуер (количество)	Номер на част
Затворен диск	Фабрични винтове за дискове (5)	3655A
	Комплект хромирани винтове (5)	46646-05
Отворен диск	Предна втулка (5)	41500018
	Предна пружина (5)	41500019
	Преден болт (5)	41500020
	Хардуерен комплект, хромиран	41500095

ЗАБЕЛЕЖКА: Моделите, оборудвани с двойни предни спирачки и модели оборудвани с колело с монтажни повърхности за двойни спирачки изискват два пъти повече винтове/шайби (10 общо винтове или 2 комплекта хромирани винтове, ако са налични).

МОНТАЖ

NOTE

Монтирайте стеблото на вентила Pull Thru (40999-87), включено в комплекта за монтаж. Изхвърлете всички други вентили.

ИЗВЕСТИЕ

Не използвайте повторно винтовете за спирачния диск/ротор. Повторното използване на тези винтове може да доведе до загуба на натягането и да повреди компоненти на спирачната система. (00319с)

1. Свалете съществуващото предно верижно зъбно колело. Вижте сервизното ръководство.
 - a. Запазете оста, осовата гайка, спирачния диск и разделителите за колела за монтажния комплект.
2. Вижте Figure 2 . Монтирайте вентила (L) на колелото. Вижте сервизното ръководство.

NOTE

Първо монтирайте основния лагер с помощта на подходящото сервизно ръководство и ПРИСПОСОБЛЕНИЕТО ЗА МОНТАЖ/ДЕМОНТАЖ НА ЛАГЕР НА КОЛЕЛО.

Лагерните подложки, предоставени в монтажния комплект, не са задължителни и може да се изхвърлят.

Лявата страна на колелото има DOT маркировка за идентифициране на страната на основния лагер.

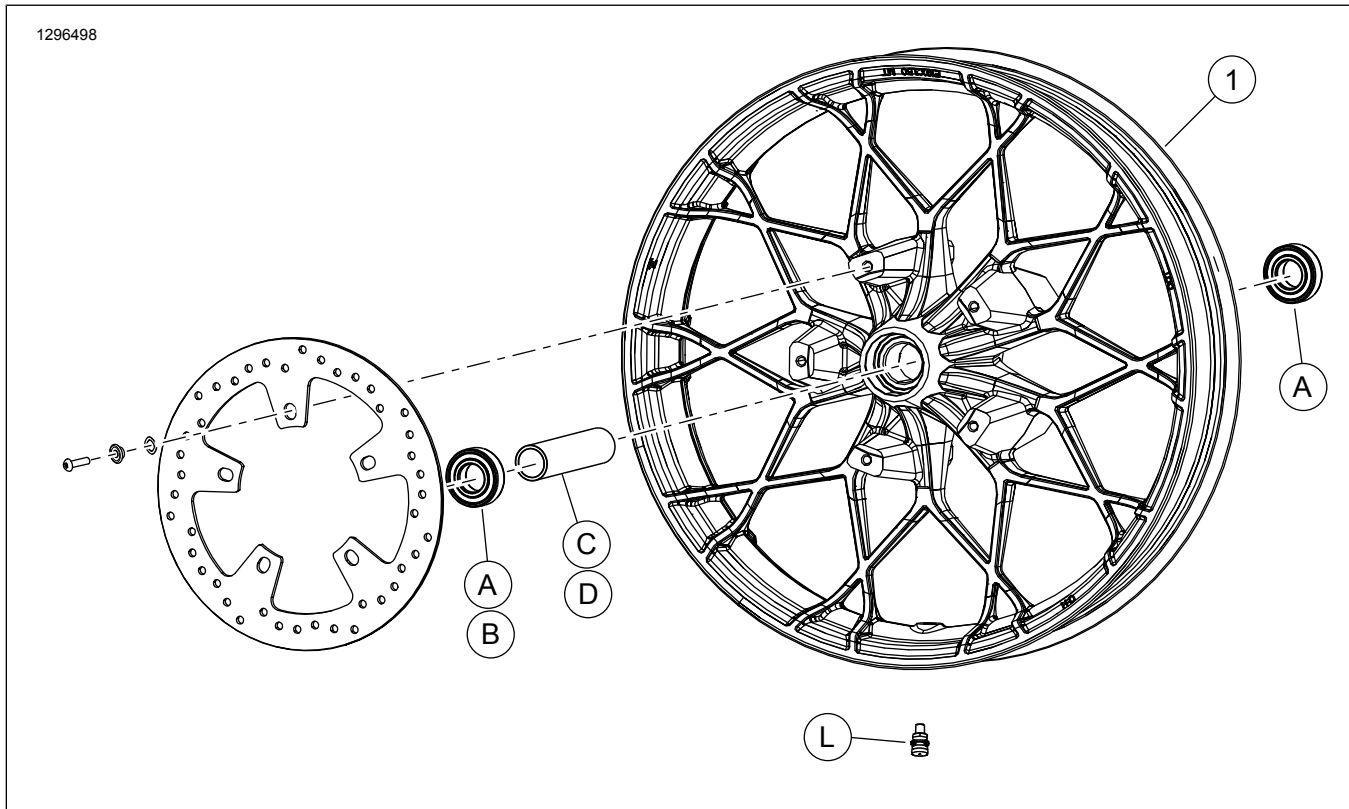
3. Сглобете компонентите на монтажния комплект за колелото и спирачния диск(ове) към колелото с помощта на подходяща таблица за части за обслужване. Вижте сервизното ръководство.
4. Монтирайте по-рано отстранените разделители за колело. Вижте сервизното ръководство.
5. Монтирайте предното колело (1), фабричния мост и фабричната гайка за мост. Вижте сервизното ръководство.

ПОДДРЪЖКА И ПОЧИСТВАНЕ

Колелата трябва да се поддържат редовно, за да запазят оригиналния си блясък и гланц.

1. Почиствайте силно замърсените повърхности на колелото с помощта на Wheel & Tire Cleaner, приложен с Harley Wheel and Spoke Brush.
2. Старателно почистете колелото с висококачествен почистващ препарат, като Harley Wheel & Tire Cleaner.
3. След почистване и полиране, запечатайте покритието с висококачествен уплътнител, като Glaze Poly Sealant.

ЧАСТИ ЗА ОБСЛУЖВАНЕ



Фигура 2. Части за обслужване: Предно колело

Таблица 2. Съдържание на комплекта за сервизни част и колело

Комплект	Елемент	Описание (Количество)	Номер на част
43300673, 43300674	1	Джанта	Не се продава отделно

Таблица 3. Комплект за монтаж на лагер 25 мм на ПРЕДНО колело без ABS (41455-08C)

Комплект за монтаж на лагер 25 мм на ПРЕДНО колело без ABS (41455-08C)		ЕЛЕМЕНТ (Използвано количество и описание)							
Монтаж	Размер на колелото	A	C	D	J	K	L	M	N
2008 г. Touring; 2009 г. и по-късни FLHRC (без ABS) и Trike (без ABS)	16 x 3,0 in	2	0	1	0	1	*	*	*
2009 г. и по-късни Touring (без ABS)	17 x 3,0 in	2	0	1	0	0	*	*	*
2008 г. и по-късни Touring (без ABS)	18 x 3,5 in	2	0	1	0	**	*	*	*
Dyna 2008 г. - 2017 г. (с изключение на FLD, FXDWG, FXDF)	19 x 2,5 in	2	1	0	**	0	*	*	0
VRSCAW, VRSCD, VRSCF, VRSCDX 2008 г. - 2017 г. (без ABS)	19 x 3,0 in	2	1	0	**	0	*	*	0
2009 г. и по-късни Touring (без ABS)	19 x 3,5 in	2	0	1	0	0	*	*	*
2017 г. и по-нови FLTRX, FLTRXS, FLTRXSE) (без ABS)	21 x 3,5 in	2	0	1	0	0	*	*	*
Комплектите за монтаж са проектирани да работят с много различни стилове колела и монтажи. Свържете се с дилър на Harley-Davidson, за да проверите дали комплектите за монтаж и колело са проектирани и одобрени за мотоциклета, към който се монтира. БЕЛЕЖКИ: * Вижте БЕЛЕЖКА над стъпката за монтаж на вентила в раздел „МОНТАЖ“, за да определите кой вентил да използвате за вашия конкретен комплект. Изхвърлете другите вентили. ** Вижте БЕЛЕЖКИ за вашия комплект колело, над стъпката за сглобяване на колелото в „ИНСТАЛАЦИЯ“, за да определите дали се използва лагерна подложка за конкретния комплект и монтаж на колело. *** Подложка на лагера, монтирана под основният лагер.		A	Лагер, нормален (2)		9276B				
		C	Втулка за мост		41748-08				
		D	Втулка за мост		41900-08				
		J	Лагерна подложка***		41450-08				
		K	Лагерна подложка***		43903-08				
		L	Вентил, къс		43157-83A				
		M	Вентил, дълъг		43206-01				
N	Вентил, pull thru		40999-87						

Таблица 4. Комплект за монтаж на лагер 25 мм на ПРЕДНО колело с ABS (41454-08B)

Комплект за монтаж на лагер 25 мм на ПРЕДНО колело с ABS (41454-08B)		ЕЛЕМЕНТ (Използвано количество и описание)								
Монтаж	Размер на колелото	A	B	C	D	J	K	L	M	N
2008 г. Touring и 2009 г. и по-късно FLHRC с ABS	16 x 3,0 in	1	1	0	1	0	1	*	*	0
2009 г. и по-късно Touring с ABS	17 x 3,0 in	1	1	0	1	0	0	*	*	*
2008 г. и по-късно Touring с ABS	18 x 3,5 in	1	1	0	1	**	**	*	*	*
Dyna 2012 г. - 2017 г. с ABS (с изключение на FLD, FXDWG и FXDF)	19 x 2,5 in	1	1	1	0	**	**	*	*	0
VRSCAW, VRSCD, VRSCF и VRSCDX 2008 г. - 2017 г. с ABS	19 x 3,0 in	1	1	1	0	**	**	*	*	0
2009 г. и по-късно Touring с ABS	19 x 3,5 in	1	1	0	1	0	0	*	*	*
2017 г. и по-нови FLTRX, FLTRXS, FLTRXSE с ABS	21 x 3,5 in	1	1	0	1	0	0	*	*	*
Комплектите за монтаж са проектирани да работят с много различни стилове колела и монтажи. Свържете се с дилър на Harley-Davidson, за да проверите дали комплектите за монтаж и колело са проектирани и одобрени за мотоциклета, към който се монтира. БЕЛЕЖКИ: * Вижте БЕЛЕЖКА над стъпката за монтаж на вентила в раздел „МОНТАЖ“, за да определите кой вентил да използвате за вашия конкретен комплект. Изхвърлете другите вентили. ** Вижте БЕЛЕЖКИ за вашия комплект колело, над стъпката за сглобяване на колелото в „ИНСТАЛАЦИЯ“, за да определите кои лагерни подложки да използвате за конкретния комплект и монтаж на колело. *** Червената страна на лагера трябва да бъде монтирана към колелото. ABS лагерът е основен. **** Подложка на лагера, монтирана под основния лагер.		A	Лагер, нормален		9276B					
		B	Лагер, ABS***		9252A					
		C	Втулка за мост		41748-08					
		D	Втулка за мост		41900-08					
		J	Лагерна подложка****		41450-08					
		K	Лагерна подложка****		43903-08					
		L	Вентил, къс		43157-83A					
M	Вентил, дълъг		43206-01							
N	Вентил, pull thru		40999-87							