



## H-D PRODIGY BAGHJUL

### GENERELT

#### ▲ ADVARSEL

Monter kun hjul og monterings sæt, der er godkendt til din motorcykelmodel. Kontakt en Harley-Davidson forhandler for at undersøge, om de passer til din model. Hjul og monterings sæt, der ikke passer, eller montering af hjul, der ikke er godkendt til din model, kan medføre, at du mister herredømmet over motorcyklen, hvilket kan resultere i dødsfald eller alvorlig personskaade. (00610c)

### Reparationssætnummer

40900661, 40900662

### Modeller

Find oplysninger om, hvilke modeller delen passer til, i P&A-detaillkataloget eller afsnittet "Parts and Accessories" (Reserve dele og tilbehør) på [www.harley-davidson.com](http://www.harley-davidson.com) (kun på engelsk).

### Sættets indhold

Disse sæt omfatter kun specialhjul. Se Figur 1 og Tabel 2.

### Installationskrav

Korrekt montering af disse sæt kræver særskilte køb af følgende dele, som kan fås hos en Harley-Davidson forhandler.

- Hjulmonterings sæt (se Tabel 3 og Tabel 4 for at bestemme, hvilket monterings sæt, der skal anvendes).
- Skrue til bremseskiver (se Tabel 1 for at bestemme de korrekte dele).
- Værktøj til at fjerne og installere hjulleje (94134-09)

Følgende Harley-Davidson Genuine-motorcykeltilbehør anbefales for korrekt vedligeholdelse og rengøring:

- Chrome Clean & Shine (93600031 (USA)/93600082 (internationalt))
- Glaze Poly Sealant (93600026 (USA) / 93600079 (internationalt))
- Harley® Wheel and Spoke Brush (hjul- og egerbørste) (43078-99)
- Wheel & Tire Cleaner (dækrens) (93600024 (USA)/93600076 (internationalt))

#### ▲ ADVARSEL

Førerens og passagerens sikkerhed afhænger af, at dette sæt monteres korrekt. Brug de relevante procedurer i servicehåndbogen. Hvis du ikke magter proceduren eller ikke har de korrekte værktøjer, skal du få en Harley-Davidson forhandler til at udføre monteringen. Forkert montering af sættet kan resultere i dødsfald eller alvorlig personskaade. (00333b)

#### BEMÆRK

*Dette instruktionsark henviser til oplysninger i servicehåndbogen. Servicehåndbogen for dette år/denne model af motorcyklen skal bruges til montering af dette sæt. Du kan rekvirere servicehåndbogen hos din Harley-Davidson forhandler.*

Tabel 1. Bageste skive- og tandhjulsmontingsdel

Hardware	Tilpasning
<b>Bageste skiveskrue</b> (vælg standard- eller kromdele)	
5 standardskiveskrue (43567-92)	Alle modeller
Kromskruesæt (46647-05) indeholder 5 skrue	Alle modeller

### MONTERING

1. Fjern den eksisterende baghjulssamling. Se servicehåndbogen.

#### BEMÆRK

- *Inden du af- eller påmonterer hjulet, skal den bageste bremseskinne fjernes.*
- *Splitten eller fjederclipsen for akselmøtrikken skal udskiftes. De kan købes hos forhandleren. Henvend dig til forhandleren for at få det korrekte delnummer til din motorcykelmodel.*
- *Monter trækventilstamme (40999-87), indeholdt i monterings sættet. Kasser alle andre ventilstammer.*
  - a. Gem aksel, akselmøtrik, bremseskive og hjulafstandsstykker til sætmontering.

#### BEMÆRK

**Genbrug ikke bremseskive-/rotorskrue. Genbrug af disse skrue kan forårsage tab af drejningsmoment og skader på bremsekomponenterne. (00319c)**

2. Se Figur 1 . Monter ventilstammenheden (H) på hjulet. Se servicehåndbogen.
3. Saml hjulmonterings sættets komponenter, standardbremseskive og tandhjul på hjulet ved hjælp af den relevante tabel over reserve dele. Se servicehåndbogen.

## BEMÆRK

Monter det primære leje først ved hjælp af den relevante servicehåndbog og VÆRKTØJET TIL AFMONTERING/MONTERING AF HJULLEJE. Monter ikke lejeafstandsstykker med dette hjul.

Bearbejdede riller på højre side af hjulet angiver den primære lejeside.

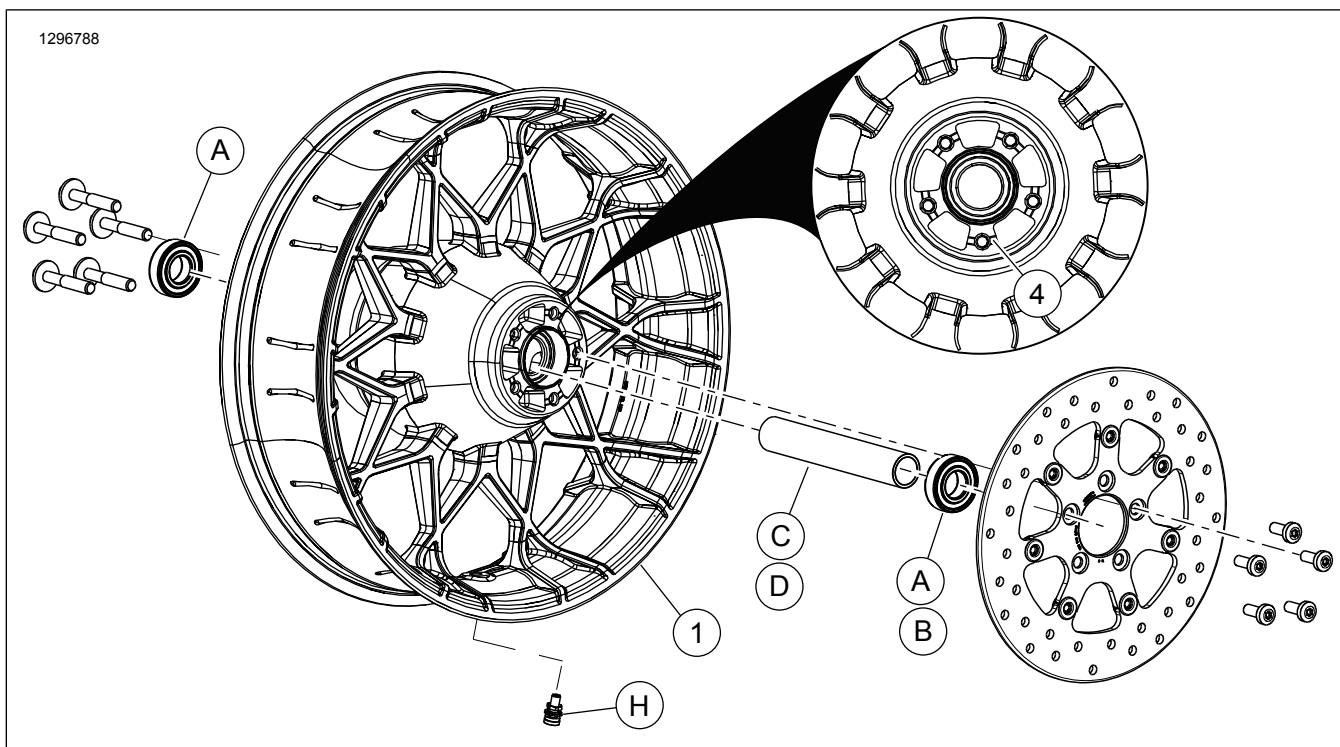
4. Monter baghjul (1), standardaksel og standardafstandsstykker. Se servicehåndbogen.

## VEDLIGEHODELSE OG RENGØRING

Hjul skal vedligeholdes jævnligt for at beholde deres oprindelige skær og glans.

1. Rengør meget snavsede hjuloverflader med Harley-Davidson Wheel and Tire Cleaner (hjul- og dækrens), der påføres med Harley Wheel and Spoke Brush (hjul- og egerbørste).
2. Rengør hjulet grundigt med et kvalitetsrengøringsmiddel, f.eks. Wheel & Tire Cleaner (hjul- og dækrens).
3. Efter rengøring og polering skal finishen forsegles med et forseglingsmiddel i god kvalitet, f.eks. Harley Glaze Polish and Sealant.

## RESERVEDELE



Figur 1. Reservedele: Turbinebaghjul

Tabel 2. Indhold i reservedele og hjulsæt

Sæt	Punkt	Beskrivelse (antal)	Delnummer
40900661, 40900662	1	Hjul	Sælges ikke separat
<b>Visuel indikator nævnt i teksten:</b>			
	4	Bearbejdede riller	

Tabel 3. BAGESTE 25 mm leje Hjulmonteringsæt (41456-08C)

BAGESTE 25 MM leje uden ABS Hjulmonteringsæt (41456-08C)		Del (antal brugt og beskrivelse)							
Tilpasning	Hjulstørrelse	A	C	D	E	F	H	I	J
2009 og nyere FLT uden ABS	16 x 5,0"	2	1	0	0	0	*	*	*
2009 og nyere FLT uden ABS	18 x 5,0"	2	1	0	0	0	*	*	*
2008 VRSCD uden ABS	18 x 5,5"	2	0	0	1	**	*	*	0
2008 og nyere FXCW og FXCWC uden ABS	18 x 8,0"	2	0	1	0	0	*	*	0
2008 - 2017 VRSCAW, VRSCDX og VRSCF uden ABS	18 x 8,0"	2	0	0	1	**	*	*	0

**Tabel 3. BAGESTE 25 mm leje Hjulmonteringssæt (41456-08C)**

BAGESTE 25 MM leje uden ABS Hjulmonteringssæt (41456-08C)		Del (antal brugt og beskrivelse)										
Tilpasning	Hjulstørrelse	A	C	D	E	F	H	I	J			
Monteringssæt er beregnet til at fungere sammen med mange forskellige hjul typer og udstyrskombinationer. Kontakt en Harley-Davidson forhandler for at kontrollere, at hjulet og monterings sæt er både udviklet og godkendt til den motorcykel, de installeres på. NOTER: *Se <b>BEMÆRK</b> over ventilmonteringstrinnet i MONTERING for at bestemme, hvilken ventilstamme der skal bruges til dit bestemte sæt. Kasser andre ventilstammer. ** Se MONTERING for at bestemme, om afstandsskiven er nødvendigt. *** Lejeafstandsskiven monteres under det primære leje.		A	Leje, almindeligt (2)						9276B			
		C	Akselmuffe						41349-07			
		D	Akselmuffe						41358-08			
		E	Akselmuffe						43704-08			
		F	Lejeafstandsskive***						41447-08			
		H	Ventilstamme, kort						43157-83A			
		I	Ventilstamme, lang						43206-01			
		J	Ventilstamme, trækkes gennem						40999-87			

**Tabel 4. BAGESTE 25 MM leje ABS Hjulmonteringssæt (41453-08C)**

BAGESTE 25 MM leje ABS Hjulmonteringssæt (41453-08C)		Del (antal brugt og beskrivelse)											
Tilpasning	Hjulstørrelse	A	B	C	D	E	F	G	H	I	J		
2008 FLT med ABS	16 x 3,0"	1	1	0	1	0	0	1	*	*	0		
2009 og nyere FLT med ABS	16 x 5,0"	1	1	1	0	0	0	0	*	*	*		
2009 og nyere FLT med ABS	18 x 5,0"	1	1	1	0	0	0	0	*	*	*		
2008 VRSCDa med ABS	18 x 5,5"	1	1	0	0	1	**	0	*	*	0		
2008 - 2017 VRSCAWa, VRSCDXa, VRSCXa og VRSCFa med ABS	18 x 8,0"	1	1	0	0	1	**	0	*	*	0		
Monteringssæt er beregnet til at fungere sammen med mange forskellige hjul typer og udstyrskombinationer. Kontakt en Harley-Davidson forhandler for at kontrollere, at hjulet og monterings sæt er både udviklet og godkendt til den motorcykel, de installeres på. NOTER: *Se <b>BEMÆRK</b> over ventilmonteringstrinnet i MONTERING for at bestemme, hvilken ventilstamme der skal bruges til dit bestemte sæt. Kasser andre ventilstammer. ** Primært leje. Lejet skal monteres med rød side mod hjulet. *** Lejeafstandsskiven monteres under det primære leje.		A	Leje, almindeligt									9276B	
		B	Leje, ABS**									9252A	
		C	Akselmuffe									41349-07	
		D	Akselmuffe									41900-08	
		E	Akselmuffe									43704-08	
		F	Lejeafstandsskive***									41447-08	
		G	Lejeafstandsskive***									43904-08	
		H	Ventilstamme, kort									43157-83A	
		I	Ventilstamme, lang									43206-01	
		J	Ventilstamme, trækkes gennem									40999-87	