



哈雷戴维森PRODIGY前轮

概述

警告

仅安装批准用于您摩托车车型的车轮和安装套件。请咨询哈雷戴维森经销商确认配件信息。车轮和安装套件匹配错误或安装非批准用于您车型的车轮可导致失控，从而有可能造成死亡或重伤。(00610c)

套件编号

43300673, 43300674

车型

关于车型适配信息，参见P&ARetailCatalog(零件与附件零售目录)或www.harley-davidson.com上的PartsandAccessories(零件与附件)部分(仅英文)。

注意

附件轮毂盖不适合此车轮。

套件内容：

此套件仅包括定制车轮。参见图2和表2。

安装要求

正确安装此套件需要单独购买以下零件，这些零件在哈雷戴维森经销商处有售：

- 车轮安装套件(参阅表3和表4确定需要的安装套件)。
- 刹车盘螺丝(参见图1和表1)
- 车轮轴承拆装器(94134-09)
- 推荐使用以下哈雷戴维森原厂摩托车附件进行正确保养与清洁：
 - ChromeClean&Shine(镀铬零件清洁上光剂)(93600031(美国市场)/93600082(国际市场))
 - 聚合体密封剂(93600026(美国市场)/93600079(国际市场))
 - 哈雷®Wheel and Spoke Brush(车轮与辐条刷)(43078-99)
 - Wheel & Tire Cleaner(车轮与轮胎清洁剂)(93600024(美国市场)/93600076(国际市场))
 - 哈雷®Preserve Bare Aluminum Protectant(裸露铝质车轮保护剂)(99845-07)

警告

骑手和乘客的安全取决于此套件的正确安装。采用相关维修手册程序。如果您没有能力执行此程序或者没有正确的工具，可请哈雷戴维森经销商执行此安装。此套件安装不当可能造成死亡或重伤。(00333b)

注意

此说明书引用了维修手册信息。此安装需要该年款/车型摩托车维修手册。Harley-Davidson经销商处有售。

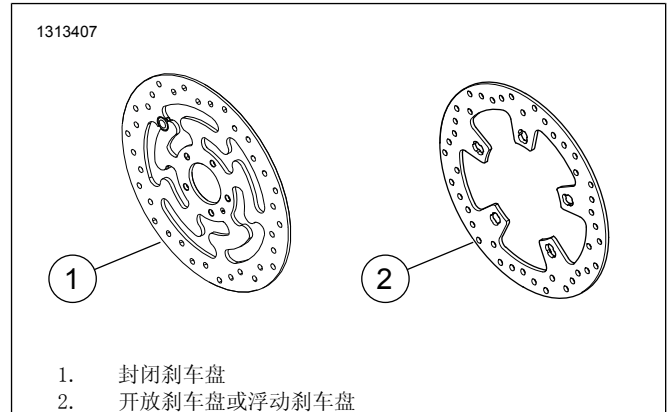


图1。前刹车盘风格

表1。前刹车盘五金配件

刹车盘	硬件(数量)	零件编号
封闭刹车盘	原厂盘螺丝(5)	3655A
	镀铬螺丝套件(5)	46646-05
开放刹车盘	前衬套(5)	41500018
	前弹簧(5)	41500019
	前螺栓(5)	41500020
	五金套件, 镀铬	41500095

注：配备双前刹车的车型和配备具有双刹车安装表面车轮的车型需要两倍的螺丝/垫圈(共10个螺丝或两套镀铬螺丝套件(如有))。

安装

注意

安装拉通阀杆(40999-87)(安装套件中包括)。丢弃所有其他阀杆。

注意

不得重复使用刹车碟/盘螺丝。重复使用这些螺丝会导致扭矩损失并对刹车部件造成破坏。(00319c)

1. 拆下现有前轮组件。参见维修手册。
 - a. 保存车轴、车轴螺母、刹车盘和车轮隔块，以便用于安装套件。
2. 参见图2。在车轮上安装阀杆组件(L)。参见维修手册。

注意

先遵循相应维修手册并使用车轮轴承拆装工具安装主轴承。

不需要使用此安装套件中提供的轴承填隙片，可将其丢弃。

车轮的左侧有DOT标记，用于标识主轴承侧。

3. 使用适当的维修零件表将车轮安装套件部件和刹车盘组装至车轮。参见维修手册。
4. 安装之前拆下的车轮隔板。参见维修手册。
5. 安装前轮(1)、原厂车轴和原厂车轴螺母。参见维修手册。
1. 使用Wheel & Tire Cleaner(用哈雷车轮和辐条刷施加)清洁严重污染的车轮表面。
2. 使用优质清洁剂(如哈雷Wheel & Tire Cleaner)彻底清洁车轮。
3. 清洁和抛光之后,使用优质密封胶(诸如Glaze Poly Sealant)密封外饰面。

保养与清洁

必须定期保养车轮,以保持其原始光泽。

维修零件

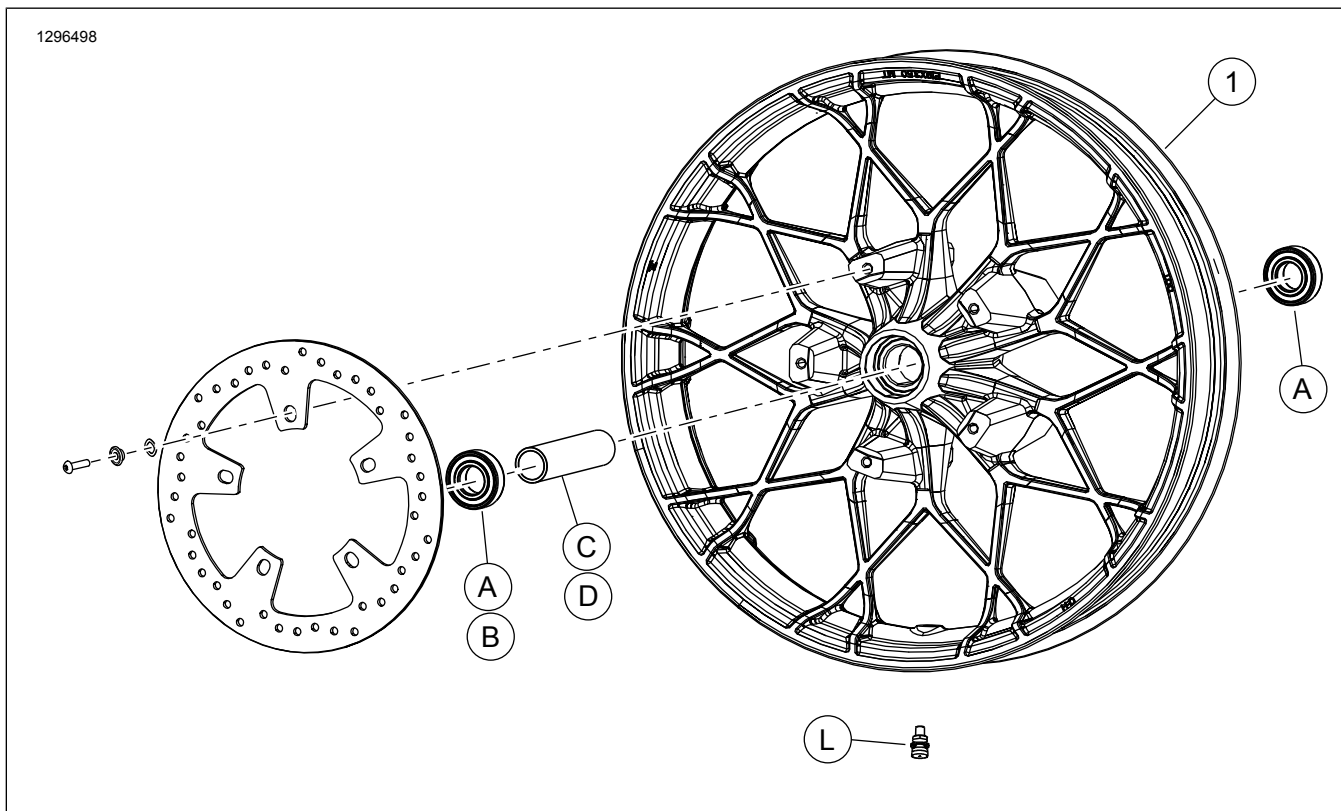


图2。维修零件：前轮

表2。维修零件和车轮套件内容

套件	项目	名称(数量)	零件编号
43300673, 43300674	1	车轮	不单独出售

表3。25毫米轴承非ABS前轮安装套件(41455-08C)

25毫米轴承非ABS前轮安装套件(41455-08C)		项目(使用数量和名称)							
配件	车轮尺寸	A	C	D	J	K	L	M	N
2008年款Touring车型; 2009年款及之后的FLHRC车型(非ABS)以及Trike车型(非ABS)	16 x 3.0英寸	2	0	1	0	1	*	*	*
2009年款及之后的Touring车型(非ABS)	17 x 3.0英寸	2	0	1	0	0	*	*	*
2008年款及之后的Touring车型(非ABS)	18 x 3.5英寸	2	0	1	0	**	*	*	*
2008-2017年款Dyna(FLD、FXDWG、FXDF除外)	19 x 2.5英寸	2	1	0	**	0	*	*	0
2008-2017年款VRSCAW、VRSCD、VRSCF、VRSCDX(非ABS)	19 x 3.0英寸	2	1	0	**	0	*	*	0
2009年款及之后的Touring车型(非ABS)	19 x 3.5英寸	2	0	1	0	0	*	*	*
2017年款及以后FLTRX、FLTRXS、FLTRXSE(非ABS)	21 x 3.5英寸	2	0	1	0	0	*	*	*

表3。25毫米轴承非ABS前轮安装套件(41455-08C)

25毫米轴承非ABS前轮安装套件(41455-08C)		项目(使用数量和名称)							
配件	车轮尺寸	A	C	D	J	K	L	M	N
安装套件的设计适用于许多不同的车轮风格和配件。请咨询哈雷戴维森经销商确认车轮和安装套件均设计用于将要安装的摩托车并经过批准。 注： * 参见安装部分中阀安装步骤上面的注意，确定您的具体套件需要使用哪种阀杆。 丢弃其他阀杆。 ** 参见安装部分中车轮安装步骤上面针对您车轮套件的注意，确定您的具体车轮套件和配合是否需要使用轴承填隙片。 *** 轴承填隙片安装于主轴承之下。		A	普通轴承(2)		9276B				
		C	车轴套筒		41748-08				
		D	车轴套筒		41900-08				
		J	轴承填隙片***		41450-08				
		K	轴承填隙片***		43903-08				
		L	短阀杆		43157-83A				
		M	长阀杆		43206-01				
		N	拉通阀杆		40999-87				

表4。前25毫米轴承ABS车轮安装套件(41454-08B)

前25毫米轴承ABS车轮安装套件(41454-08B)		项目(使用数量和名称)									
配件	车轮尺寸	A	B	C	D	J	K	L	M	N	
带有ABS的2008年旅行车型和2009年款及之后的FLHRC车型	16 x 3.0英寸	1	1	0	1	0	1	*	*	0	
带有ABS的2009年款及之后的Touring车型	17 x 3.0英寸	1	1	0	1	0	0	*	*	*	
带有ABS的2008年款及之后的Touring车型	18 x 3.5英寸	1	1	0	1	**	**	*	*	*	
2012-2017 Dyna(带ABS; FLD、FXDWG和FXDF除外)	19 x 2.5英寸	1	1	1	0	**	**	*	*	0	
2008-2017 VRSCAW、VRSCD、VRSCF和VRSCDX(带ABS)	19 x 3.0英寸	1	1	1	0	**	**	*	*	0	
带有ABS的2009年款及之后的Touring车型	19 x 3.5英寸	1	1	0	1	0	0	*	*	*	
2017年款及以后FLTRX、FLTRXS、FLTRXSE ABS车型	21 x 3.5英寸	1	1	0	1	0	0	*	*	*	
安装套件的设计适用于许多不同的车轮风格和配件。请咨询哈雷戴维森经销商确认车轮和安装套件均设计用于将要安装的摩托车并经过批准。 注： * 参见安装部分中阀安装步骤上面的注意，确定您的具体套件需要使用哪种阀杆。丢弃其他阀杆。 ** 参见安装部分中车轮安装步骤上面针对您车轮套件的注意，确定您的具体车轮套件和配合需要使用哪种轴承填隙片。 *** 安装时轴承红色侧必须朝向车轮。ABS轴承为主轴承。 **** 轴承填隙片安装于主轴承之下。		A	普通轴承		9276B						
		B	ABS轴承***		9252A						
		C	车轴套筒		41748-08						
		D	车轴套筒		41900-08						
		J	轴承填隙片****		41450-08						
		K	轴承填隙片****		43903-08						
		L	短阀杆		43157-83A						
		M	长阀杆		43206-01						
	N	拉通阀杆		40999-87							