



H-D PRODIGY 前輪

概述

警告

僅安裝針對您的重車車型通過核准的車輪和安裝工具包。欲確認合適與否，請聯絡Harley-Davidson經銷商。使用不符的車輪和安裝工具包或安裝未針對您的車型核准的車輪會導致失控，可能造成死亡或重傷。(00610c)

工具包編號

43300673、43300674

車型

有關車型適配資訊，請參閱P&A零售目錄或www.harley-davidson.com網站上的零件及配件章節（僅限英文）。

附註

配件輪轂蓋與此車輪不相容。

工具包內含物件

此工具包僅包括客製車輪。請參閱「圖2」和「表格2」。

安裝要求

若要正確安裝此套件，需要另外購買Harley-Davidson經銷商提供的下列零件：

- 車輪安裝工具包（請參閱 表格3 和 表格4 決定所需的安裝工具包。）
- 煞車盤螺絲（請參閱 圖1 和 表格1）
- 車輪軸承拆裝器和安裝器（94134-09）
建議使用下列Harley-Davidson正版馬達配件，以便適當保養和清潔：
 - ChromeClean&Shine（鍍鉻表面清潔光亮劑）（93600031（美國）/93600082（國際））
 - Glaze Poly Sealant（Glaze Poly密封劑）（93600026（美國）/93600079（國際））
 - Harley®車輪和輻條電刷（43078-99）
 - Wheel & Tire Cleaner（車輪和輪胎清潔劑）（93600024（美國）/93600076（國際））
 - Harley®Preserve Bare Aluminum Protectant（裸露鋁材保護劑）（99845-07）

警告

此工具包的正確安裝攸關騎士與乘客的安全。請使用適當的維修手冊程序。如果該程序不在您的能力範圍內，或者您沒有正確的工具，請讓Harley-Davidson經銷商進行安裝。此工具包安裝不當，可能造成死亡或重傷。(00333b)

附註

此說明書參考維修手冊上的資訊。此安裝需要一份針對該年款車型重車的維修手冊。可從Harley-Davidson經銷商處獲取一份。

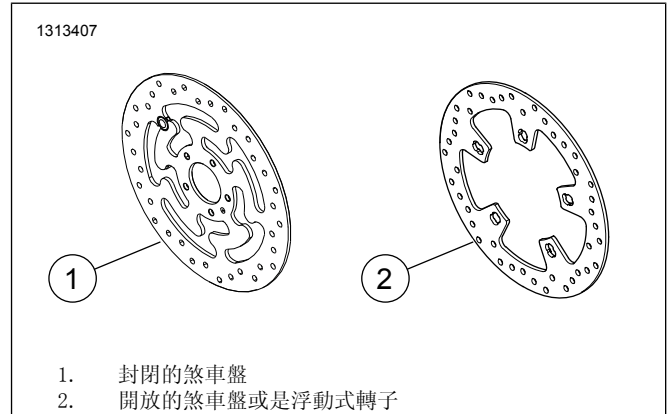


圖1. 前煞車盤風格

表格1. 前煞車盤硬體裝配

煞車盤	硬體（數量）	Part No.
關閉的煞車盤	庫存盤螺絲（5）	3655A
	鍍鉻螺絲工具包（5）	46646-05
開放盤	前襯套（5）	41500018
	前彈簧（5）	41500019
	前螺栓（5）	41500020
	硬體工具包，鍍鉻	41500095

注意：配備雙前煞車的車型以及配備雙煞車安裝表面之車輪的車型，需要2倍螺絲/墊圈（若有的話，總共10個螺絲或是2個鍍鉻螺絲套件）。

安裝

附註

安裝工具包中包含的拉穿閂桿（40999-87）。捨棄所有其他閂桿。

注意

勿重複使用煞車盤/轉子螺絲。重複使用這些螺絲可導致扭矩喪失，損傷煞車組件。(00319c)

1. 拆下現有的前輪組件。請參閱維修手冊。
 - a. 節省車軸、軸螺母、煞車盤和輪距墊片以利套件安裝。
2. 請參閱「圖2」。在輪子上安裝閂桿組件（L）。請參閱維修手冊。

附註

首先使用適當的維修手冊和車輪軸承拆裝器安裝主軸承。安裝工具包中提供的軸承填隙片不是必要項目，可以捨棄。

車輪的左側有DOT標記，用來識別主軸承側。

3. 使用適當的維修零件表，將車輪安裝工具包部件和煞車盤組裝到車輪上。請參閱維修手冊。
4. 安裝先前拆下的車輪隔片。請參閱維修手冊。
5. 安裝前輪(1)、庫存輪軸和庫存輪軸螺帽。請參閱維修手冊。

維護和清潔

車輪必須定期保養，才能保持原來的亮度和光澤。

1. 使用適用於Harley車輪和輻條電刷的Wheel&TireCleaner，清潔嚴重髒污的車輪表面。
2. 使用品質良好的清潔劑徹底清潔車輪，例如Harley Wheel & TireCleaner。
3. 清潔和拋光後，使用品質良好的密封膠密封成品，例如Glaze PolySealant。

維修零件

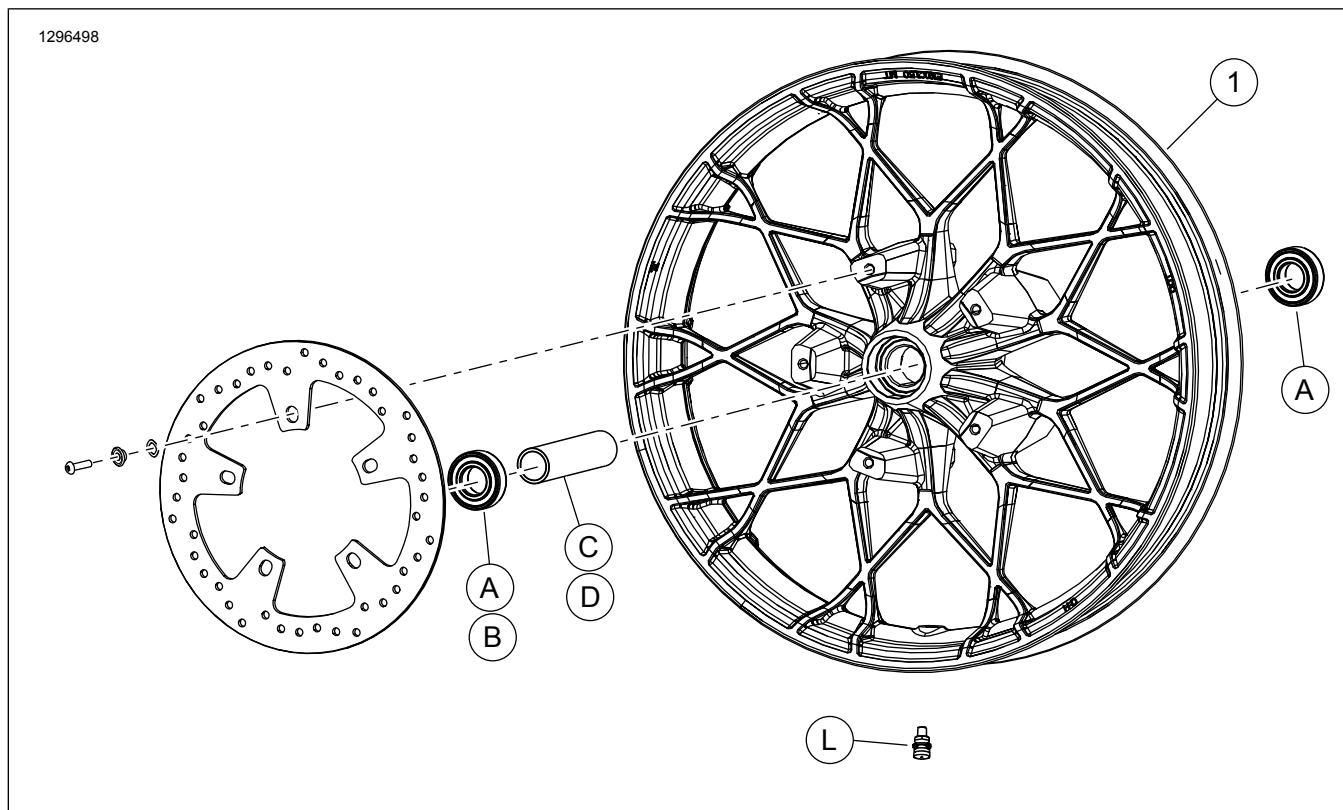


圖2。維修零件前輪

表格2。維修零件和車輪套件內容

套件	項目	產品描述(數量)	Part No.
43300673、43300674	1	車輪	不單獨出售

表格3。前側25毫米軸承非ABS車輪安裝工具包(41455-08C)

前側25毫米軸承非ABS車輪安裝工具包(41455-08C)		項目(使用的數量和描述)							
裝配	車輪大小	A	C	D	J	K	L	M	N
2008 Touring、2009與之後的FLHRC(非ABS)與Trike(非ABS)	16 x 3.0英吋	2	0	1	0	1	*	*	*
2009及之後的Touring(非ABS)	17 x 3.0英吋	2	0	1	0	0	*	*	*
2008及之後的Touring(非ABS)	18 x 3.5英吋	2	0	1	0	**	*	*	*
2008-2017 Dyna (FLD、FXDWG、FXDF 除外)	19 x 2.5英吋	2	1	0	**	0	*	*	0
2008-2017 VRSCAW、VRSCD、VRSCF、VRSCDX (非ABS)	19 x 3.0英吋	2	1	0	**	0	*	*	0
2009及之後的Touring(非ABS)	19 x 3.5英吋	2	0	1	0	0	*	*	*
2017年及以後的FLTRX、FLTRXS、FLTRXSE (非ABS)	21 x 3.5英吋	2	0	1	0	0	*	*	*

表格3。前側25毫米軸承非ABS車輪安裝工具包(41455-08C)

前側25毫米軸承非ABS車輪安裝工具包(41455-08C)		項目(使用的數量和描述)							
裝配	車輪大小	A	C	D	J	K	L	M	N
安裝套件的設計可用於許多不同的車輪樣式和裝配。請洽詢Harley-Davidson經銷商，以確認車輪和安裝套件是針對要安裝的重車所設計和核可。 備註： *請參閱「安裝」中閘門安裝步驟上面的注意事項，以判斷要為特定套件使用哪種閘桿。棄置其他的閘桿。 **請參閱「安裝」中車輪組裝步驟上面的車輪套件注意事項，以判斷軸承填隙片是否用於特定的車輪套件和裝備。 ***在主要軸承下安裝軸承填隙片。		A	軸承，固定(2)		9276B				
		C	軸套管		41748-08				
		D	軸套管		41900-08				
		J	軸承填隙片***		41450-08				
		K	軸承填隙片***		43903-08				
		L	閘桿，短		43157-83A				
		M	閘桿，長		43206-01				
		N	閘桿，拉穿過		40999-87				

表格4。前25公釐的軸承ABS車輪安裝套件(41454-08B)

前25公釐的軸承ABS車輪安裝套件(41454-08B)		項目(使用的數量和描述)									
裝配	車輪大小	A	B	C	D	J	K	L	M	N	
2008 Touring與2009以及之後配備ABS的FLHRC	16 x 3.0英吋	1	1	0	1	0	1	*	*	0	
2009和之後備配ABS的Touring	17 x 3.0英吋	1	1	0	1	0	0	*	*	*	
2008和之後備配ABS的Touring	18 x 3.5英吋	1	1	0	1	**	**	*	*	*	
2012-2017 Dyna, 含ABS (FLD、FXDWG和FXDF除外)	19 x 2.5英吋	1	1	1	0	**	**	*	*	0	
2008-2017 VRSCAW、VRSCD、VRSCF和VRSCDX, 含ABS	19 x 3.0英吋	1	1	1	0	**	**	*	*	0	
2009和之後備配ABS的Touring	19 x 3.5英吋	1	1	0	1	0	0	*	*	*	
2017年及以後的FLTRX、FLTRXS、FLTRXSE含ABS	21 x 3.5英吋	1	1	0	1	0	0	*	*	*	
安裝套件的設計可用於許多不同的車輪樣式和裝配。請洽詢Harley-Davidson經銷商，以確認車輪和安裝套件是針對要安裝的重車所設計和核可。 備註： *請參閱「安裝」中閘門安裝步驟上面的注意事項，以判斷要為特定套件使用哪種閘桿。棄置其他的閘桿。 **請參閱INSTALLATION(安裝)中車輪組裝步驟上面的車輪套件注意事項，以決定軸承填隙片是否用於特定的車輪套件和裝備。 ***必須朝向車輪安裝紅邊的軸承。ABS軸承為主要。 ****在主要軸承下安裝軸承填隙片。		A	軸承，固定		9276B						
		B	軸承，ABS***		9252A						
		C	軸套管		41748-08						
		D	軸套管		41900-08						
		J	軸承填隙片****		41450-08						
		K	軸承填隙片****		43903-08						
		L	閘桿，短		43157-83A						
		M	閘桿，長		43206-01						
	N	閘桿，拉穿過		40999-87							