



H-D PRODIGY ACHTERWIEL

ALGEMEEN

⚠ WAARSCHUWING

Gebruik alleen wielen en montagesets die goedgekeurd zijn voor uw model motorfiets. Neem contact op met een Harley-Davidson-dealer om de geschiktheid te controleren. Gebruik van niet-geschikte wielen of montagesets die niet goedgekeurd zijn voor uw model motorfiets kan tot verlies van controle over de motorfiets leiden, met mogelijk ernstig of dodelijk letsel tot gevolg. (00610c)

Setnummer

40900661, 40900662

Modellen

Voor modelgerelateerde informatie raadpleegt u de P&A-detailhandel catalogus of het gedeelte 'Parts and Accessories' (Onderdelen en accessoires) op www.harley-davidson.com (alleen Engelstalig).

Setinhoud

Deze sets zijn alleen voor custom-wielen bedoeld. Zie Afbeelding 1 en Tabel 2.

Montagevereisten

U dient voor de montage van deze sets de volgende onderdelen afzonderlijk aan te schaffen die verkrijgbaar zijn bij een Harley-Davidson dealer.

- Wielmontageset (Tabel 3 EN Tabel 4 om te bepalen welke montageset nodig is).
- Remschijfbouten (Zie Tabel 1 om de juiste bevestigingsmaterialen te bepalen.)
- (De)montagegereedschap van het wielager (94134-09)

De volgende Harley-Davidson Genuine Motor Accessories worden aanbevolen voor verzorging en onderhoud:

- Reinigings- en glansmiddel voor chroom (93600031 (VS)/93600082 (internationaal))
- Glaze-polymeerafdichtmiddel (93600026 (VS)/93600079 (internationaal))
- Harley® wiel- en spaakborstel (43078-99)
- Wiel- en bandreiniger (93600024 (VS)/93600076 (internationaal))

⚠ WAARSCHUWING

De veiligheid van de berijder en de passagier is afhankelijk van de correcte montage van deze set. Volg de juiste stappen uit de servicehandleiding. Als u niet zeker weet of u de procedure correct kunt uitvoeren of als u niet beschikt over het juiste gereedschap, laat de installatie dan over aan een Harley-Davidson-dealer. Incorrecte montage van deze set kan ernstig of dodelijk letsel tot gevolg hebben. (00333b)

OPMERKING

In dit instructieblad wordt verwezen naar informatie in de servicehandleiding. Voor installatie is een servicehandleiding voor dit modeljaar/model motorfiets vereist. Deze is verkrijgbaar bij een Harley-Davidson-dealer.

Tabel 1. Montage van bevestigingsmaterialen voor schijf en tandwiel achter

Hardware	Montage
Remschijfbouten achter (kies standaard of verchroomde bevestigingsmaterialen)	
5 standaard remschijfbouten (43567-92)	Alle modellen
Set verchroomde bouten (46647-05) bevat 5 bouten	Alle modellen

MONTAGE

1. Verwijder het huidige achterwiel. Zie de servicehandleiding.

OPMERKING

- *Vooraleer het wiel te verwijderen of installeren moet de achterremklauw verwijderd worden.*
- *Splitpen of clip voor asmoer moet vervangen worden. Deze items zijn bij uw dealer verkrijgbaar. Vraag uw dealer wat het juiste onderdeelnummer voor uw model motorfiets is.*
- *Plaats het snap-in ventiel (40999-87) uit de montageset. Gooi alle andere ventielen weg.*

- a. Bewaar de as, asmoer, remschijf en wielafstandsstukken voor montage van de set.

MEDEDELING

Gebruik de remschijfbouten niet opnieuw. Als u deze bouten opnieuw gebruikt, kan dit leiden tot koppelverlies en beschadiging van de remschijfonderdelen. (00319c)

2. Zie Afbeelding 1. Monteer het ventiel (L) op het wiel. Zie de servicehandleiding.

3. Monteer de onderdelen uit de wielmontageset, de standaard remschijf en het tandwiel aan het wiel met behulp van de betreffende serviceonderdelentabel. Zie de servicehandleiding.

OPMERKING

Bevestig als eerste hoofdlager met behulp van de betreffende servicehandleiding en het (DE)MONTAGEGEREEDSCHAP VAN WIELLAGER. Gebruik geen lagervulringen bij dit wiel.

De machinaal aangebrachte groeven aan de rechterkant van het wiel geven de kant met de hoofdlager aan.

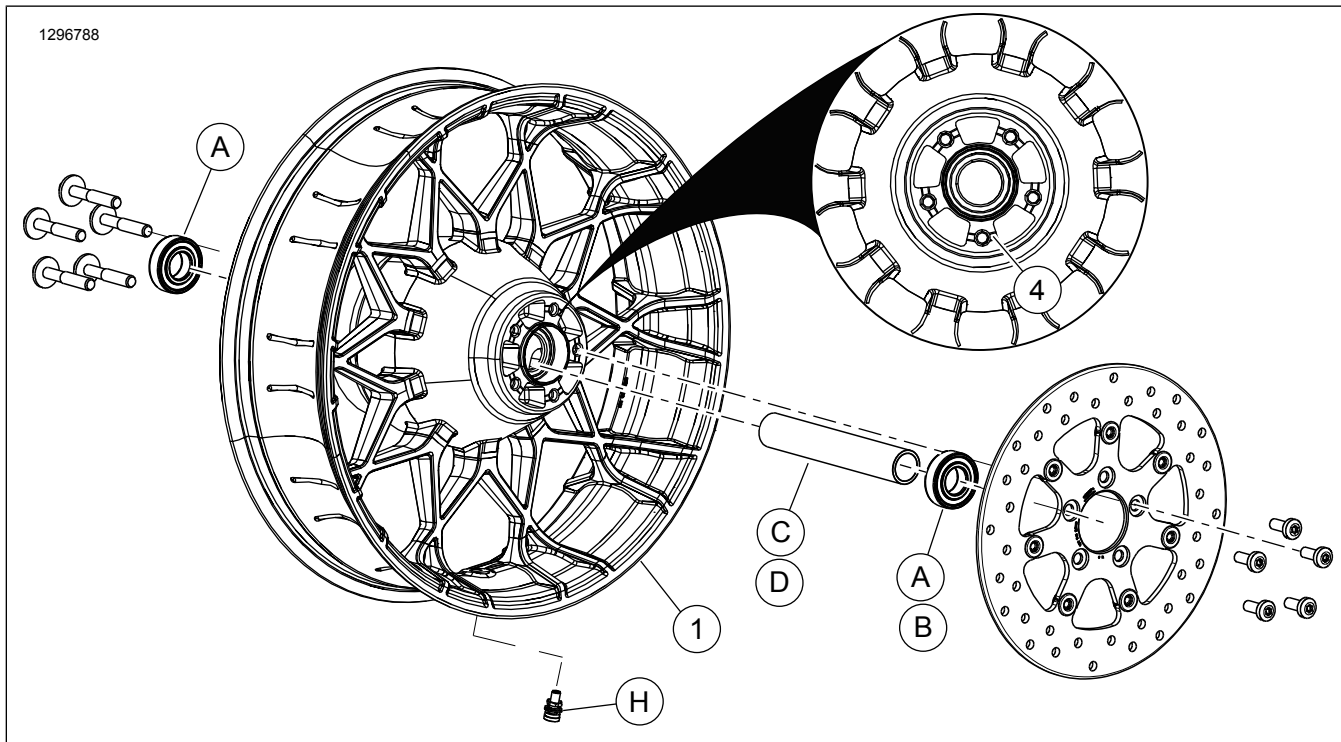
4. Monteer het achterwiel (1), de standaard as en de standaard afstandsstukken. Zie de servicehandleiding.

ONDERHOUD EN REINIGING

Wielen moeten regelmatig onderhouden worden om ervoor te zorgen dat ze hun oorspronkelijke glans behouden.

1. Maak erg vuile wieloppervlakken schoon met Harley-Davidson wiel- en bandreiniger die u aanbrengt met de Harley wiel- en spaakborstel.
2. Maak het wiel grondig schoon met hoogwaardige bandenreiniger, zoals Harley Wheel and Tire Cleaner.
3. Breng na het reinigen en polijsten een beschermlaag aan met een afdichtmiddel van goede kwaliteit, zoals Harley Glaze polijst- en afdichtmiddel.

SERVICEONDERDELEN



Afbeelding 1. Serviceonderdelen: Turbine achterwiel

Tabel 2. Serviceonderdelen en wielsetinhoud

Set	Onder-deel	Beschrijving (aantal)	Onderdeelnummer
40900661, 40900662	1	Wiel	Niet afzonderlijk verkrijgbaar
Visuele indicator in de tekst genoemd:			
	4	Machinaal aangebrachte groeven	

Tabel 3. Montageset wiellager ACHTER 25 mm (41456-08C)

ACHTERKANT 25 mm montageset wiellager zonder ABS (41456-08C)		Item (aantal gebruikt en beschrijving)							
Montage	Wielgrootte	A	C	D	E	F	H	I	J
2009 en latere FLT modellen zonder-ABS	16 x 5,0 in	2	1	0	0	0	*	*	*
2009 en latere FLT modellen zonder-ABS	18 x 5,0 in	2	1	0	0	0	*	*	*
2008 VRSCD model zonder ABS	18 x 5,5 in	2	0	0	1	**	*	*	0
2008 en latere FXCW en FXCWC modellen zonder ABS	18 x 8,0 in	2	0	1	0	0	*	*	0
2008 - 2017 VRSCAW, VRSCDX en VRSCF modellen zonder ABS	18 x 8,0 in	2	0	0	1	**	*	*	0

Tabel 3. Montageset wiellager ACHTER 25 mm (41456-08C)

ACHTERKANT 25 mm montageset wiellager zonder ABS (41456-08C)		Item (aantal gebruikt en beschrijving)									
Montage	Wielgrootte	A	C	D	E	F	H	I	J		
De montagesets zijn ontworpen voor gebruik in combinatie met verschillende wielstijlen en montagedoeleinden. Neem contact op met een Harley-Davidson-dealer om te controleren of het wiel en de montagesets beide ontworpen en goedgekeurd zijn voor het model motorfiets waarop ze gemonteerd zullen gaan worden. OPMERKINGEN: * Zie <i>OPMERKING</i> boven de stap waarin de montage van het ventiel wordt beschreven bij MONTAGE om te bepalen welk ventiel u uit uw specifieke set moet gebruiken. Gooi de andere ventielen weg. ** Zie MONTAGE om te kijken of een vulring nodig is. *** Lagervulring gemonteerd onder het hoofdlager.		A	Lager, standaard (2)						9276B		
		C	Ashuls						41349-07		
		D	Ashuls						41358-08		
		E	Ashuls						43704-08		
		F	Lagervulring***						41447-08		
		H	Ventiel, kort						43157-83A		
		I	Ventiel, lang						43206-01		
		J	Ventiel, snap-in						40999-87		

Tabel 4. Montageset ABS wiellager ACHTER 25 mm (41453-08C)

Montageset ABS wiellager ACHTER 25 mm (41453-08C)		Item (aantal gebruikt en beschrijving)										
Montage	Wielgrootte	A	B	C	D	E	F	G	H	I	J	
FLT-modellen van 2008 met ABS	16 x 3,0 in	1	1	0	1	0	0	1	*	*	0	
FLT-modellen van 2009 en later met ABS	16 x 5,0 in	1	1	1	0	0	0	0	*	*	*	
FLT-modellen van 2009 en later met ABS	18 x 5,0 in	1	1	1	0	0	0	0	*	*	*	
VRSCDa-modellen van 2008 met ABS	18 x 5,5 in	1	1	0	0	1	**	0	*	*	0	
2008 - 2017 VRSCAWa, VRSCDXa, VRSCXa en VRSCFa met ABS	18 x 8,0 in	1	1	0	0	1	**	0	*	*	0	
De montagesets zijn ontworpen voor gebruik in combinatie met verschillende wielstijlen en montagedoeleinden. Neem contact op met een Harley-Davidson-dealer om te controleren of het wiel en de montagesets beide ontworpen en goedgekeurd zijn voor het model motorfiets waarop ze gemonteerd zullen gaan worden. OPMERKINGEN: * Zie <i>OPMERKING</i> boven de stap waarin de montage van het ventiel wordt beschreven bij MONTAGE om te bepalen welk ventiel u uit uw specifieke set moet gebruiken. Gooi de andere ventielen weg. ** Hoofdlager. Monteer het lager met de rode zijde naar het wiel gericht. *** Lagervulring gemonteerd onder het hoofdlager.		A	Lager, standaard								9276B	
		B	Lager, ABS**								9252A	
		C	Ashuls								41349-07	
		D	Ashuls								41900-08	
		E	Ashuls								43704-08	
		F	Lagervulring***								41447-08	
		G	Lagervulring***								43904-08	
		H	Ventiel, kort								43157-83A	
		I	Ventiel, lang								43206-01	
		J	Ventiel, snap-in								40999-87	