



## H-D PRODIGY TAGARATAS

### ÜLDOSA

#### ▲ HOIATUS!

Paigaldage ainult rattad ja paigalduskomplektid, mis on teie mootorratta mudeli jaoks heaks kiidetud. Sobivuse kinnitamiseks pöörduge Harley-Davidsoni edasimüüja poole. Sobimatud rattad ja paigalduskomplektid või sellise rataste paigaldamine, mida ei ole teie mudeli jaoks heaks kiidetud, võib tekitada juhitavuse kaotamise ning omakorda põhjustada surma ja raskeid vigastusi. (00610c)

### Komplekti number

40900661, 40900662

### Mudelid

Mudeli sobivuse teavet vaadake P&A jaemüügikataloogist või osade ja tarvikute jaotisest veebilehel [www.harley-davidson.com](http://www.harley-davidson.com) (ainult inglise keeles).

### Komplekti sisu

Need komplektid sisaldavad ainult kohandatud ratas. Vt Joonis 1 ja Tabel 2.

### Paigaldusnõuded

Komplektide korralikuks paigalduseks on vajalik osta eraldi järgmised osad, mida saate Harley-Davidsoni edasimüüjalt.

- Ratta paigaldamise komplekt (vt Tabel 3 kuni Tabel 4 vajaliku paigalduskomplekti määramiseks).
- Piduriketta kruvid (vt Tabel 1 õige riistvara määramiseks).
- Rattalaagri eemaldaja ja paigaldaja (94134-09)

Järgnevad Harley-Davidsoni originaaltarvikud ja -varuosad on soovituslikud õigeks hoolduseks ja puhastamiseks.

- Chrome Clean & Shine (krooni puhastus- ja läikevahend) (93600031 (US) / 93600082 (rahvusvaheline))
- Glaze Poly Sealant (läikeviimistlusvahend) (93600026 (US) / 93600079 (rahvusvaheline))
- Harley® rataste ja kodarate puhastushari (43078–99)
- Wheel & Tire Cleaner (rataste ja rehvide puhastusvahend) (93600024 (US) / 93600076 (rahvusvaheline))

#### ▲ HOIATUS!

Juhi ja kaassõitja turvalisus on sellest, kas komplekt on õigesti paigaldatud. Kasutage sobivaid hooldusjuhendi protseduure. Kui protseduur pole teile jõukohane või teil puuduvad õiged tööriistad, laske paigaldada Harley-Davidson®-i edasimüüjal. Selle komplekti vale paigaldamine võib põhjustada surma või raskeid vigastusi. (00333b)

#### MÄRKUS.

See juhiste leht viitab hooldusjuhendi teabele. Paigaldamiseks on vajalik selle aasta/mudeli mootorrattaste juhend. See on saadaval Harley-Davidson®-i edasimüüjate juures.

Tabel 1. Tagumise ketta ja ketiratta riistvara paigaldus

Riistvara	Paigaldus
Tagumise ketta kruvid (vali varu või kroomitud riistvara)	
5 varuketta kruvi (43567-92)	Kõik mudelid
Kroomitud kruvide komplekt (46647-05) sisaldab 5 kruvi	Kõik mudelid

### PAIGALDAMINE

1. Eemaldage olemasolev tagaratta koost. Vaadake hooldusjuhendit.

#### MÄRKUS.

- Enne ratta eemaldamist või paigaldamist peab ära võtma tagumise pidurisadula.
- Teljemutri splint või vedruklamber tuleb välja vahetada. Need on saadaval edasimüüja juures. Pöörduge oma mootorratta õige varuosa numbri saamiseks edasimüüja poole.
- Paigaldage paigalduskomplektis olev läbitõmmatav ventiilivars (40999-87). Visake kõik teised ventiilid ära.

- a. Hoidke telg, teljemutter, piduriketas ja ratta puksid komplekti paigaldamiseks alles.

#### TEADE

Ärge kasutage piduriketta/rootori kruvisid uuesti. Nende kruvide uuesti kasutamine võib tekitada pöördemomendi kadusid ja kahjustada piduri osasid. (00319c)

2. Vt Joonis 1 . Paigaldage ventiili koost (H) rattale. Vaadake hooldusjuhendit.
3. Pange kokku ratta paigalduskomplekti osad, varu piduriketas ja ketiratas kasutades sobivat Hooldatavate osade tabelit. Vaadake hooldusjuhendit.

#### MÄRKUS.

Paigaldage esimesena peamine rattalaager, kasutades sobivat hooldusjuhendit ja RATTALAAGRI EEMALDAJAT/PAIGALDAJAT. Ärge paigaldage selle rattaga laagri seibi.

Rataste parempoolsel küljel olevad töödeldud sooned näitavad peamise laagri külge.

4. Paigaldage tagaratas (1), algne telg ja algsed puksid. Vaadake hooldusjuhendit.

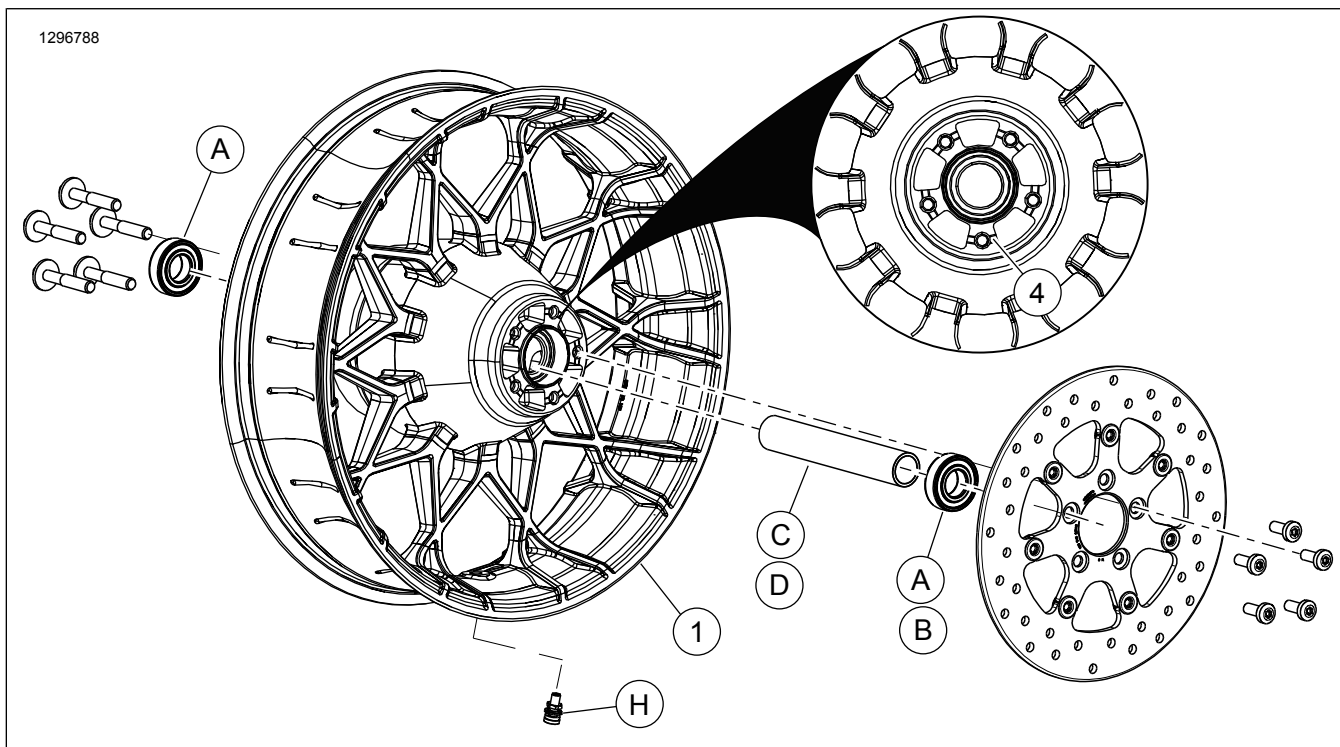
## HOOLDAMINE JA PUHASTAMINE

Rattaid peab regulaarselt hooldama, et säiliks nende originaalsära ja läige.

1. Puhastage tugevalt määratud ratta pindu Harley-Davidsoni Wheel and Tire Cleaneriga (rataste ja rehvide puhastusvahend) kasutades selleks Harley Wheel and Spoke Brushi (rataste ja kodarate hari).

2. Puhastage ratas põhjalikult kvaliteetse puhastusvahendiga nagu Harley rataste ja rehvide puhastusvahend.
3. Pärast puhastamist ja poleerimist andke viimane lihv heakvaliteedilise vahaga nagu Harley Glaze Polish and Sealant.

## HOOLDATAVAD OSAD



Joonis 1. Hooldatavad osad: Tagumine turbiinratas

Tabel 2. Hooldatavad osad ja ratta komplekti sisu

Komplekt	Üksus	Kirjeldus (kogus)	Tootenumber
40900661, 40900662	1	Ratas	Ei müüda eraldi
<b>Tekstis märgitud visuaalne näitaja.</b>			
	4	Töödeldud sooned	

Tabel 3. TAGUMISE 25 mm rattalaagri paigalduskomplekt (41456-08C)

TAGUMISE 25 mm rattalaagri paigalduskomplekt (41456-08C), ilma ABS-ita	Paigaldus	Ratta suurus	Üksus (kasutatav kogus ja kirjeldus)							
			A	C	D	E	F	H	I	J
	2009 ja uuem FLT, ilma ABS-ita	16 x 5,0 tolli	2	1	0	0	0	*	*	*
	2009 ja uuem FLT, ilma ABS-ita	18 x 5,0 tolli	2	1	0	0	0	*	*	*
	2008 VRSCD, ilma ABS-ita	18 x 5,5 tolli	2	0	0	1	**	*	*	0
	2008 ja uuemad FXCW ning FXCWC, ilma ABS-ita	18 x 8,0 tolli	2	0	1	0	0	*	*	0
	2008–2017 VRSCAW, VRSCDX ja VRSCF, ilma ABS-ita	18 x 8,0 tolli	2	0	0	1	**	*	*	0
Paigalduskomplektid on loodud sobima paljude erinevate ratta stiilide ja paigaldusdetailidega. Veendu Harley-Davidsoni edasimüüja juures, et ratas ja paigalduskomplekt on mõlemad loodud ja heaks kiidetud mootorrattale, kuhu need paigaldatakse.			A	Laager, tavaline (2)						9276B
MÄRKUSED.			C	Teljehülss						41349-07
* Vaadake eelpool PAIGALDUSE MÄRKUST ventiili paigaldamise sammu kohta, et teha kindlaks, millist ventiili kasutada konkreetse komplektiga.			D	Teljehülss						41358-08
Visake teine ventiil(id) ära.			E	Teljehülss						43704-08
** Vaadake PAIGALDUSEST, kas seibi on vaja.			F	Laagri seib***						41447-08
*** Laagri seib paigaldatakse peamise laagri alla.			H	Ventiil, lühike						43157-83A
			I	Ventiil, pikk						43206-01
			J	Ventiil, läbi tõmmatav						40999-87

Tabel 4. TAGUMISE 25 mm ABS rattalaagri paigalduskomplekt (41453-08C)

TAGUMISE 25 mm ABS rattalaagri paigalduskomplekt (41453-08C)		Üksus (kasutatav kogus ja kirjeldus)									
Paigaldus	Ratta suurus	A	B	C	D	E	F	G	H	I	J
2008 FLT ABS-iga	16 x 3,0 tolli	1	1	0	1	0	0	1	*	*	0
2009 ja uuem FLT ABS-iga	16 x 5,0 tolli	1	1	1	0	0	0	0	*	*	*
2009 ja uuem FLT ABS-iga	18 x 5,0 tolli	1	1	1	0	0	0	0	*	*	*
2008 VRSCDa ABS-iga	18 x 5,5 tolli	1	1	0	0	1	**	0	*	*	0
2008–2017 VRSCAWa, VRSCDXa, VRSCXa ja VRSCFa koos ABS-iga	18 x 8,0 tolli	1	1	0	0	1	**	0	*	*	0
Paigalduskomplektid on loodud sobima paljude erinevate ratta stiilide ja paigaldusdetailidega. Veendu Harley-Davidsoni edasimüüja juures, et ratas ja paigalduskomplekt on mõlemad loodud ja heaks kiidetud mootorrattale, kuhu need paigaldatakse. MÄRKUSED. * Vaadake eelpool PAIGALDUSE MÄRKUST ventiili paigaldamise sammu kohta, et teha kindlaks, millist ventiili kasutada konkreetse komplektiga. Visake teine ventiil(id) ära. ** Peamine laager. Laager tuleb paigaldada punane külg ratta poole. *** Laagri seib paigaldatakse peamise laagri alla.		A	Laager, tavaline								9276B
		B	Laager, ABS**								9252A
		C	Teljehülss								41349-07
		D	Teljehülss								41900-08
		E	Teljehülss								43704-08
		F	Laagri seib***								41447-08
		G	Laagri seib***								43904-08
		H	Ventiil, lühike								43157-83A
		I	Ventiil, pikk								43206-01
		J	Ventiil, läbi tõmmatav								40999-87