



## PŘEDNÍ KOLO H-D PRODIGY

### OBECNÉ INFORMACE

#### ⚠ VAROVÁNÍ

Provádějte montáž pouze kola a montážních sad schválených pro daný model motocyklu. Ověření montáže svěřte prodejci společnosti Harley-Davidson. V případě použití nevhodných kola a montážních sad nebo montáž kol, která nejsou schválená pro daný model může způsobit ztrátu kontroly nad motocyklem, což může vést k vážnému poranění nebo smrti. (00610c)

### Číslo sady

43300673, 43300674

### Modely

Informace o vhodnosti pro jednotlivé modely naleznete v maloobchodním katalogu náhradních dílů a příslušenství nebo v části věnované náhradním dílům a příslušenství na stránce [www.harley-davidson.com](http://www.harley-davidson.com) (pouze v angličtině).

#### POZNÁMKA

Doplňkové krytky náboje nejsou s tímto kolem kompatibilní.

### Obsah sady

Tato sada obsahuje pouze speciální kolo na přání zákazníka. Viz ilustrace 2 a Tabulka 2.

### Požadavky na montáž

Ke správné montáži této sady jsou požadovány následující díly zakoupené samostatně u prodejce motocyklů Harley-Davidson.

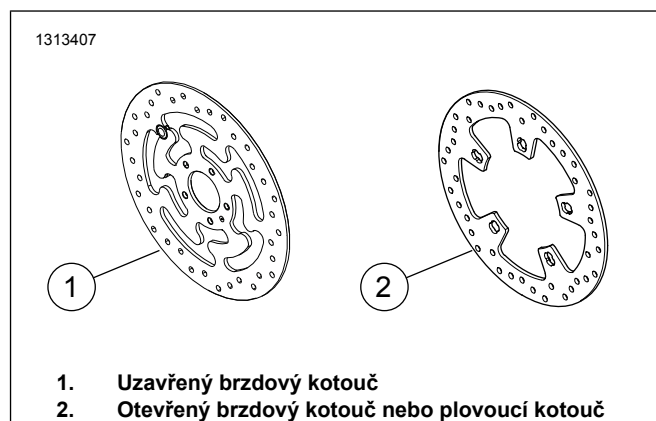
- Sada pro montáž kola (viz Tabulka 3 a Tabulka 4 k určení požadované montážní sady)
- Šrouby brzdového kotouče (viz Ilustrace 1 a Tabulka 1)
- Nástroj pro demontáž a montáž ložiska kola (94134-09)  
Ke správné údržbě a čištění doporučujeme používat následující originální příslušenství Harley-Davidson Genuine Motor Accessories:
- Čistič a leštěnka na chromované povrchy Chrome Clean & Shine (93600031 (USA)/93600082 (mezinár.))
- Konzervační prostředek Glaze Poly Sealant (93600026 (USA)/93600079 (mezinár.))
- Kartáč na kola a paprsky kol Harley® Wheel and Spoke Brush (43078-99)
- Čistič kol a pneumatik Wheel & Tire Cleaner (93600024 (USA)/93600076 (mezinár.))
- Ochrana hliníkových kol Harley® Preserve Bare Aluminum Protectant (99845-07)

#### ⚠ VAROVÁNÍ

Na správné montáži této sestavy závisí bezpečnost jezdce a spolujezdce. Použijte odpovídající postupy uvedené v servisní příručce. Pokud daný postup přesahuje vaše schopnosti nebo pro něj nemáte vhodné nářadí, svěřte provedení montáže prodejci Harley-Davidson. Nesprávná montáž této sestavy může vést k vážnému poranění či smrti. (00333b)

#### POZNÁMKA

Tento návod odkazuje na informace v servisní příručce. Pro tuto montáž je nutná servisní příručka pro tento model / modelový rok motocyklu. Příručka je k dostání u prodejců motocyklů Harley-Davidson.



Ilustrace 1. Styl předních brzdových kotoučů

Tabulka 1. Materiál pro přední kotouč

Brzdový kotouč	Hardware (množství)	Číslo dílu
Uzavřený kotouč	Standardní šroub kotouče (5)	3655A
	Sada chromovaných šroubů (5)	46646-05
Otevřený kotouč	Přední pouzdro (5)	41500018
	Přední pružina (5)	41500019
	Přední šroub (5)	41500020
	Sada hardwaru, chromovaná	41500095

POZNÁMKA: Modely vybavené dvoukotoučovými předními brzdami a modely vybavené kolem s montážními plochami pro dvoukotoučové brzdy vyžadují dvakrát vyšší počet šroubů a podložek (celkem 10 šroubů a 2 sady chromovaných šroubů, pokud jsou k dispozici).

### MONTÁŽ

#### POZNÁMKA

Namontujte převlečný vzduchový ventil (40999-87), který je součástí montážní sady. Všechny ostatní vzduchové ventily zahodte.



## OZNÁMENÍ

**Nepoužívejte opakovaně brzdový kotouč ani šrouby rotoru. Opakované použití těchto šroubů může způsobit ztrátu kroutivého momentu a poškození brzdových součástí. (00319c)**

1. Demontujte stávající sestavu předního kola. Viz servisní příručka.
  - a. Uschovejte nápravu, matici nápravy, brzdový kotouč a vymežovací podložky kola pro pozdější montáž sady.
2. Viz Ilustrace 2. Namontujte na kolo sestavu vzduchového ventilku (L). Viz servisní příručka.

### POZNÁMKA

Nejprve podle příslušné servisní příručky namontujte hlavní ložisko pomocí NÁSTROJE PRO DEMONTÁŽ LOŽISEK.

Ložiskové podložky, které jsou součástí montážní sady, nejsou zapotřebí a můžete je zahodit.

Levá strana kola má značky DOT, které označují stranu hlavního ložiska.

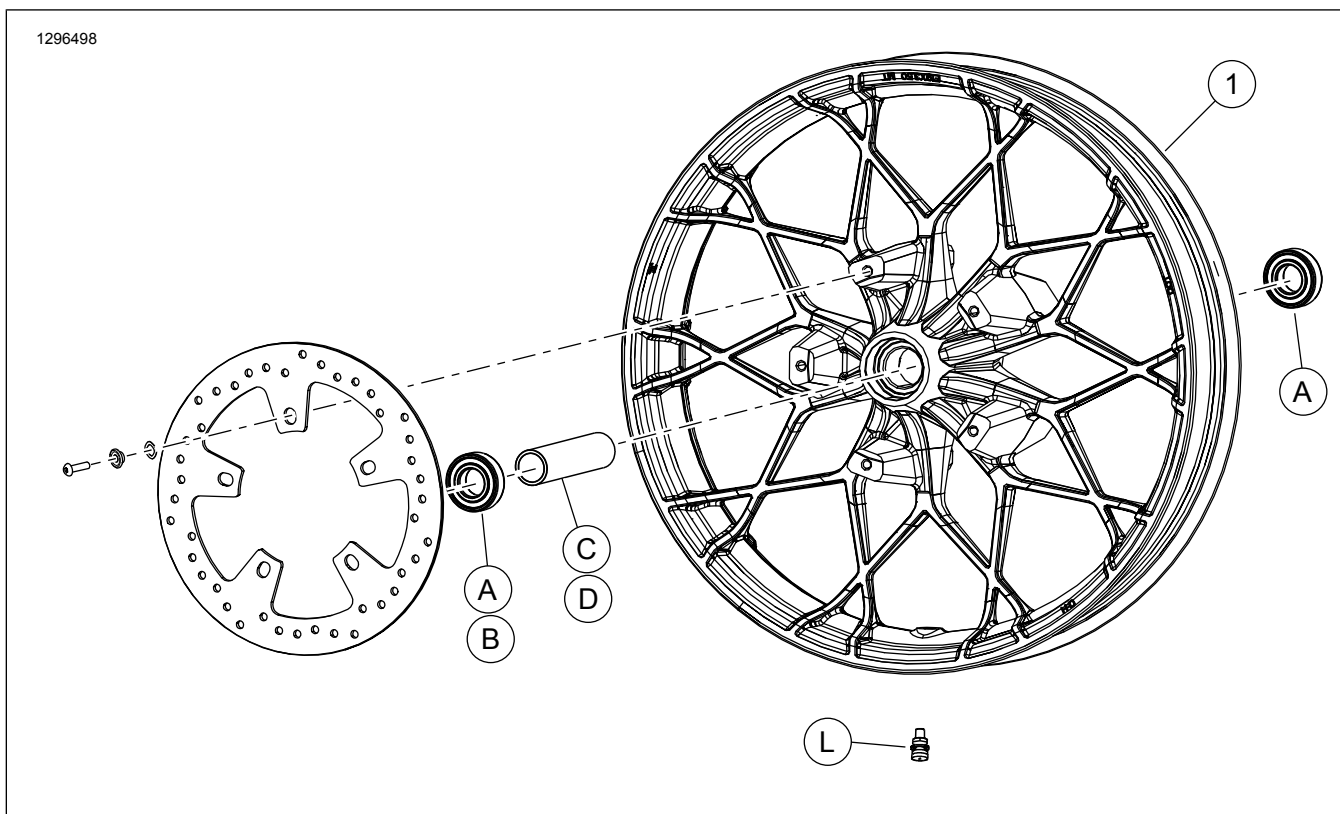
3. Podle údajů v příslušné tabulce servisních dílů namontujte na kolo součásti sady pro montáž kola a brzdový kotouč (brzdové kotouče). Viz servisní příručka.
4. Nasadte vymežovací podložky kola demontované v předchozích krocích. Viz servisní příručka.
5. Namontujte na motocykl přední kolo (1), standardní nápravu a matici standardní nápravy. Viz servisní příručka.

## ÚDRŽBA A ČIŠTĚNÍ

Kola je třeba pravidelně ošetřovat, aby si zachovala svůj původní lesk.

1. Velmi znečištěné povrchy kola očistěte pomocí čistícího prostředku na kola a pneumatiky Wheel & Tire Cleaner naneseného na kartáč na kola a paprsky kol Harley Wheel and Spoke Brush.
2. Kolo důkladně očistěte pomocí kvalitního čističe, jako je např. čistič kol a pneumatik Harley.
3. Po vyčištění a vyleštění nakonzervujte povrch kvalitním konzervačním prostředkem, jako např. leštěnkou Glaze Poly Sealant.

## SERVISNÍ DÍLY



Ilustrace 2. Servisní díly: Přední kolo

Tabulka 2. Servisní díly a obsah sady kol

Sada	Položka	Popis (množství)	Číslo dílu
43300673, 43300674	1	Kolo	Neprodává se samostatně

**Tabulka 3. Montážní sada ložiska předního kola bez ABS pro průměr osy 25 mm (41455-08C)**

Montážní sada ložiska předního kola bez ABS pro průměr osy 25 mm (41455-08C)		POLOŽKA (použité množství a popis)								
Vhodnost	Rozměry kola	A	C	D	J	K	I	M	k	
Touring 2008; FLHRC a Trike (bez ABS) 2009 a novější	16 × 3,0"	2	0	1	0	1	*	*	*	
Touring 2009 a novější (bez ABS)	17 × 3,0"	2	0	1	0	0	*	*	*	
Touring 2008 a novější (bez ABS)	18 × 3,5"	2	0	1	0	**	*	*	*	
Modely Dyna (kromě FLD, FXDWG, FXDF) z let 2008– 2017	19 × 2,5"	2	1	0	**	0	*	*	0	
VRSCAW, VRSCD, VRSCF, VRSCDX (bez ABS) z let 2008–2017	19 × 3,0"	2	1	0	**	0	*	*	0	
Touring 2009 a novější (bez ABS)	19 × 3,5"	2	0	1	0	0	*	*	*	
FLTRX, FLTRXS, FLTRXSE (bez ABS) z roku 2017 a novější	21 × 3,5"	2	0	1	0	0	*	*	*	
Montážní sady jsou navrženy tak, aby fungovaly pro nejrůznější styly a vybavení kol. Kontaktujte prodejce motocyklů Harley-Davidson a ověřte, zda jsou montážní sady i kolo navrženy a schváleny pro motocykl, na který mají být namontovány. POZNÁMKY: * Podle pokynů v <i>POZNÁMCE</i> v části MONTÁŽ, v kroku popisujícím montáž ventilku, určete, který vzduchový ventilík bude použit pro konkrétní sadu. Ostatní vzduchové ventilkly zahodte. ** Podle pokynů v části <i>POZNÁMKY</i> pro vaši sadu kol, nad krokem popisujícím montáž kola v části MONTÁŽ, stanovte, zda je pro danou sadu kol a model třeba použít ložiskovou podložku. *** Ložisková podložka namontovaná pod hlavním ložiskem.	A	Ložisko běžné (2)		9276B						
	C	Pouzdro nápravy		41748-08						
	D	Pouzdro nápravy		41900-08						
	J	Ložisková podložka***		41450-08						
	K	Ložisková podložka***		43903-08						
	I	Vzduchový ventilík, krátký		43157-83A						
	M	Vzduchový ventilík, dlouhý		43206-01						
	k	Vzduchový ventilík, převlečný		40999-87						

**Tabulka 4. Montážní sada ložiska předního kola pro průměr osy 25 mm, varianta s ABS (41454-08B)**

Montážní sada ložiska předního kola pro průměr osy 25 mm, varianta s ABS (41454-08B)		POLOŽKA (použité množství a popis)								
Vhodnost	Rozměry kola	A	B	C	D	J	K	I	M	k
Touring 2008 a FLHRC 2009 a novější s ABS	16 × 3,0"	1	1	0	1	0	1	*	*	0
Touring 2009 a novější s ABS	17 × 3,0"	1	1	0	1	0	0	*	*	*
Touring 2008 a novější s ABS	18 × 3,5"	1	1	0	1	**	**	*	*	*
Dyna s ABS (kromě FLD, FXDWG a FXDF) z let 2012 až 2017	19 × 2,5"	1	1	1	0	**	**	*	*	0
VRSCAW, VRSCD, VRSCF a VRSCDX s ABS 2008 až 2017	19 × 3,0"	1	1	1	0	**	**	*	*	0
Touring 2009 a novější s ABS	19 × 3,5"	1	1	0	1	0	0	*	*	*
FLTRX, FLTRXS, FLTRXSE s ABS z roku 2017 a novější	21 × 3,5"	1	1	0	1	0	0	*	*	*
Montážní sady jsou navrženy tak, aby fungovaly pro nejrůznější styly a vybavení kol. Kontaktujte prodejce motocyklů Harley-Davidson a ověřte, zda jsou montážní sady i kolo navrženy a schváleny pro motocykl, na který mají být namontovány. POZNÁMKY: * Podle pokynů v <i>POZNÁMCE</i> v části MONTÁŽ, v kroku popisujícím montáž ventilku, určete, který vzduchový ventilík bude použit pro konkrétní sadu. Ostatní vzduchové ventilkly zahodte. ** Podle pokynů v části <i>POZNÁMKY</i> pro vaši sadu kol, nad krokem popisujícím montáž kola v části MONTÁŽ, stanovte, kterou ložiskovou podložku je třeba použít pro danou sadu kol a model. *** Červenou stranu ložiska je třeba namontovat směrem ke kolu. Ložisko systému ABS je hlavní ložisko. **** Ložisková podložka namontovaná pod hlavním ložiskem.	A	Ložisko běžné		9276B						
	B	Ložisko, ABS***		9252A						
	C	Pouzdro nápravy		41748-08						
	D	Pouzdro nápravy		41900-08						
	J	Ložisková podložka****		41450-08						
	K	Ložisková podložka****		43903-08						
	I	Vzduchový ventilík, krátký		43157-83A						
	M	Vzduchový ventilík, dlouhý		43206-01						
k	Vzduchový ventilík, převlečný		40999-87							