



H-D PRODIGY - TAKAPYÖRÄ

YLEISTÄ

▲ VAROITUS

Asenna vain moottoripyörämalliasi varten hyväksytyjä vanteita ja asennussarjoja. Varmista sopivuus ottamalla yhteys Harley-Davidson-jälleenmyyjään. Yhteensopimattomien vanteiden ja asennussarjojen käyttö tai sellaisten vanteiden asennus, joita ei ole hyväksytty käyttämään mallia varten, voi aiheuttaa hallinnan menetyksen, mikä voi johtaa kuolemaan tai vakavaan loukkaantumiseen. (00610c)

Sarjan numero

40900661, 40900662

Mallit

Mallien sovitustiedot ovat P&A-myyntiluettelossa ja sivun www.harley-davidson.com Parts and Accessories (Osat ja lisävarusteet) -osiossa (vain englanniksi).

Sarjan sisältö

Nämä sarjat sisältävät vain mukautetun pyörän. Katso kohdat Kuva 1 ja Taulukko 2.

Asennusvaatimukset

Näiden sarjojen asianmukainen asentaminen vaatii seuraavien Harley-Davidson-jälleenmyyjältä saatavien osien ostamisen.

- Pyörän asennussarja (Katso ohjeet osoitteista Taulukko 3 ja Taulukko 4 määrittääksesi tarvittavan asennussarjan).
- Jarrulevyruuvit (määritä asianmukaiset tarvikkeet katsomalla kohta Taulukko 1).
- Pyöränlaakerien irrotus- ja asennustyökalusarja (94134-09)

Seuraavia alkuperäisiä Harley-Davidson-lisävarusteita suositellaan asiaankuuluvaa huoltoa ja puhdistusta varten:

- Chrome Clean & Shine (kromipintojen puhdistus- ja kiillotusaine) (93600031 (USA) / 93600082 (kansainvälinen))
- Glaze Poly Sealant (polymeerivaha) (93600026 (USA) / 93600079 (kansainvälinen))
- Harley® Wheel and Spoke Brush (pyörä- ja pinnaharja) (43078-99)
- Wheel & Tire Cleaner (vanne- ja rengaspuhdistusaine) (93600024 (USA) / 93600076 (kansainvälinen))

▲ VAROITUS

Kuljettajan ja matkustajan turvallisuus riippuu tämän sarjan oikeasta asennuksesta. Noudata korjaamokäsikirjan menettelyjä. Jos toimenpide on mielestäsi liian vaikea tai sinulla ei ole sen tekemiseen tarvittavia työkaluja, pyydä Harley-Davidson-jälleenmyyjää tekemään asennus. Tämän sarjan virheellinen asennus voi aiheuttaa kuoleman tai vakavan loukkaantumisen. (00333b)

HUOMAUTUS

Tässä ohjelehdessä viitataan korjaamokäsikirjan tietoihin. Asennuksessa täytyy hyödyntää saman vuoden/mallin moottoripyörän korjaamokäsikirjaa. Saat käsikirjan Harley-Davidson-jälleenmyyjältä.

Taulukko 1. Takalevyn ja hammaspyörätarvikkeiden sopivuus

Hardware (Laitteisto)	Sovitus
Takalevyruuvit (valitse vakio- tai kromitarvikkeet)	
5 vakiolevyruuvia (43567-92)	Kaikki mallit
Kromiruuvisarja (46647-05) sisältää 5 ruuvia	Kaikki mallit

ASENTAMINEN

1. Irrota olemassa oleva takapyöräkokoontalo. Katso korjaamokäsikirjaa

HUOMAUTUS

- Takajarrusatula on irrotettava ennen kuin pyörä voidaan irrottaa tai asentaa.
- Akselin mutterin nastatappi tai jousipidike on vaihdettava. Ne ovat saatavilla jälleenmyyjältä. Pyydä jälleenmyyjältä asianmukainen osanumero moottoripyörämalliasi varten.
- Asenna asennussarjaan kuuluva läpivedettävä venttiilin varsi (40999-87). Hävitä kaikki muut venttiilikannat.

- a. Säilytä akseli, akselimutteri, jarrulevy ja pyörän välikkeet sarjan asennusta varten.

HUOMAUTUS

Älä käytä vanhoja jarrulevyn/roottorin ruuveja uudelleen. Vanhojen ruuvien käyttö voi johtaa momenttihäviöön ja vaurioittaa jarruosia. (00319c)

2. Katso Kuva 1. Asenna venttiilikannan kokoonpano (H) pyörään. Katso korjaamokäsikirjaa
3. Kokoa pyörän asennussarjan osat, vakiojarrulevy ja hammaspyörä asianmukaisen huolto-osataulukon mukaisesti. Katso korjaamokäsikirjaa



HUOMAUTUS

Asenna ensisijainen laakeri ensin käyttämällä asianmukaista huolto-opasta sekä WHEEL BEARING REMOVER/INSTALLER -työkalua (pyöränlaakerien irrotus- ja asennustyökalusarja). Älä asenna laakerin välilevyä tämän pyörän kanssa.

Pyörän oikean puolen työstetyt urat ilmaisevat ensisijaisen laakerin puolen.

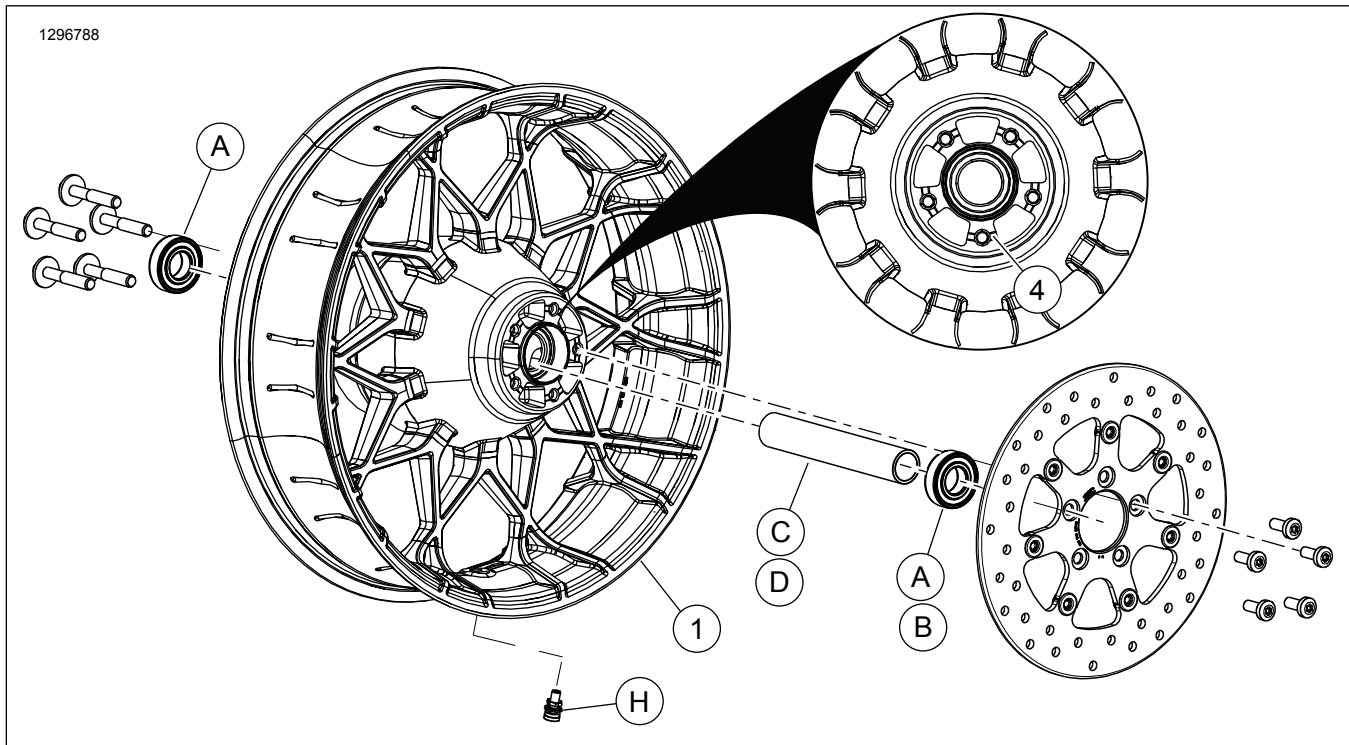
4. Asenna takapyörä (1), vakioakseli ja vakiovälkkeet moottoripyörään. Katso korjaamokäsikirjaa

HUOLTO JA PUHDISTUS

Huolla pyörät säännöllisesti säilyttääksesi niiden alkuperäisen kiillon ja hohdon.

1. Puhdista hyvin likaiset pyöräpinnat Harley-Davidson Wheel and Tire Cleaner -puhdistusaineella käyttämällä Harley Wheel and Spoke Brush -vanne- ja pinnaharjaa.
2. Puhdista pyörä huolellisesti laadukkaalla puhdistusaineella, kuten Wheel & Tire Cleaner -pyörä- ja rengaspuhdistusaineella.
3. Puhdistamisen ja kiillottamisen jälkeen vahaa lopputulos laadukkaalla käsittelyaineella, kuten Harley Glaze Polish and Sealant.

HUOLTO-OSAT



Kuva 1. Huolto-osat: Takaturbiinipyörä

Taulukko 2. Huolto-osat ja pyöräsarjan sisältö

Sarja	Kohde	Kuvaus (määrä)	Osanumero
40900661, 40900662	1	Pyörä	Ei myytävänä erikseen
Tekstissä mainittu visuaalinen ilmaisin:			
	4	Koneistetut urat	

Taulukko 3. TAKARENKAAN 25 mm:n laakerin asennussarja (41456-08C)

TAKARENKAAN 25 MM:n ei-ABS-laakerin asennussarja (41456-08C)		Kohde (käytettävä määrä ja kuvaus)									
Sovitus	Pyörän koko	A	C	D	E	F	H	I	J		
2009 ja uudemmat FLT-mallit ilman ABS:ää	40,6 x 12,78 cm (16 x 5,0 in)	2	1	0	0	0	*	*	*		
2009 ja uudemmat FLT-mallit ilman ABS:ää	45,7 x 14 cm (18 x 5,5 in)	2	1	0	0	0	*	*	*		
2008 VRSCD ei-ABS	45,7 x 14 cm (18 x 5,5 in)	2	0	0	1	**	*	*	0		
2008 ja uudemmat FXCW- ja FXCWC-mallit ilman ABS:ää	45,7 x 20,3 cm (18 x 8,0 in)	2	0	1	0	0	*	*	0		
2008-2017 VRSCAW-, VRSCDX- ja VRSCF-mallit ilman ABS:ää	45,7 x 20,3 cm (18 x 8,0 in)	2	0	0	1	**	*	*	0		

Taulukko 3. TAKARENKAAN 25 mm:n laakerin asennussarja (41456-08C)

TAKARENKAAN 25 MM:n ei-ABS-laakerin asennussarja (41456-08C)		Kohde (käytettävä määrä ja kuvaus)									
Sovitus	Pyörän koko	A	C	D	E	F	H	I	J		
Asennussarjat on suunniteltu toimimaan useiden eri pyörätyyppien ja sovitusten kanssa. Varmista Harley-Davidson-jälleenmyyjältä, että pyörä ja asennussarjat on suunniteltu ja hyväksytty moottoripyörälle, johon ne asennetaan. HUOMAUTUKSIA: * Katso yltä ASENTAMINEN-kohdasta venttiin asennusvaiheen <i>HUOMAUTUS</i> sen määrittämiseksi, mitä venttiilikantaa tulee käyttää sarjasi kanssa. Hävitä muut venttiilikannat. ** Määritä kohdan ASENTAMINEN avulla, tarvitaanko välilevy. *** Laakerin välilevy asennetaan ensisijaisen laakerin alle.		A	Laakeri, tavallinen (2)						9276B		
		C	Akselin holkki						41349-07		
		D	Akselin holkki						41358-08		
		E	Akselin holkki						43704-08		
		F	Laakerin välilevy***						41447-08		
		H	Venttiin kanta, lyhyt						43157-83A		
		I	Venttiin kanta, pitkä						43206-01		
	J	Venttiin kanta, läpiveto						40999-87			

Taulukko 4. TAKARENKAAN 25 mm:n laakerin ABS-asennussarja (41453-08C)

TAKARENKAAN 25 mm:n laakerin ABS-asennussarja (41453-08C)		Kohde (käytettävä määrä ja kuvaus)										
Sovitus	Pyörän koko	A	B	C	D	E	F	G	H	I	J	
FLT 2008, jossa ABS	40,6 x 7,6 cm (16 x 3,0 in)	1	1	0	1	0	0	1	*	*	0	
FLT 2009 ja uudemmat, joissa ABS	40,6 x 12,78 cm (16 x 5,0 in)	1	1	1	0	0	0	0	*	*	*	
FLT 2009 ja uudemmat, joissa ABS	45,7 x 14 cm (18 x 5,5 in)	1	1	1	0	0	0	0	*	*	*	
VRSCDa 2008, jossa ABS	45,7 x 14 cm (18 x 5,5 in)	1	1	0	0	1	**	0	*	*	0	
Vuosien 2008-2017 VRSCAWa:t, VRSCDXa:t, VRSCXa:t ja VRSCFa:t, joissa on ABS	45,7 x 20,3 cm (18 x 8,0 in)	1	1	0	0	1	**	0	*	*	0	
Asennussarjat on suunniteltu toimimaan useiden eri pyörätyyppien ja sovitusten kanssa. Varmista Harley-Davidson-jälleenmyyjältä, että pyörä ja asennussarjat on suunniteltu ja hyväksytty moottoripyörälle, johon ne asennetaan. HUOMAUTUKSIA: * Katso yltä ASENTAMINEN-kohdasta venttiin asennusvaiheen <i>HUOMAUTUS</i> sen määrittämiseksi, mitä venttiilikantaa tulee käyttää sarjasi kanssa. Hävitä muut venttiilikannat. ** Ensisijainen laakeri. Laakeri tulee asentaa punainen puoli kohti pyörää. *** Laakerin välilevy asennetaan ensisijaisen laakerin alle.		A	Laakeri, tavallinen									9276B
		B	Laakeri, ABS**									9252A
		C	Akselin holkki									41349-07
		D	Akselin holkki									41900-08
		E	Akselin holkki									43704-08
		F	Laakerin välilevy***									41447-08
		G	Laakerin välilevy***									43904-08
	H	Venttiin kanta, lyhyt									43157-83A	
	I	Venttiin kanta, pitkä									43206-01	
	J	Venttiin kanta, läpiveto									40999-87	