



H-D PRODIGY FORHJUL

GENERELT

▲ ADVARSEL

Monter kun hjul og monterings sæt, der er godkendt til din motorcykelmodel. Kontakt en Harley-Davidson forhandler for at undersøge, om de passer til din model. Hjul og monterings sæt, der ikke passer, eller montering af hjul, der ikke er godkendt til din model, kan medføre, at du mister herredømmet over motorcyklen, hvilket kan resultere i dødsfald eller alvorlig personskaade. (00610c)

Reparationssætnummer

43300673, 43300674

Modeller

Find oplysninger om, hvilke modeller delen passer til, i P&A-detaillkataloget eller afsnittet "Parts and Accessories" (Reserve dele og tilbehør) på www.harley-davidson.com (kun på engelsk).

BEMÆRK

Navhætter (tilbehør) er ikke kompatible med dette hjul.

Sættets indhold

Dette sæt omfatter kun tilpasset hjul. Se Figur 2 og Tabel 2.

Installationskrav

Korrekt montering af dette sæt kræver separat køb af følgende dele, som fås hos en Harley-Davidson-forhandler:

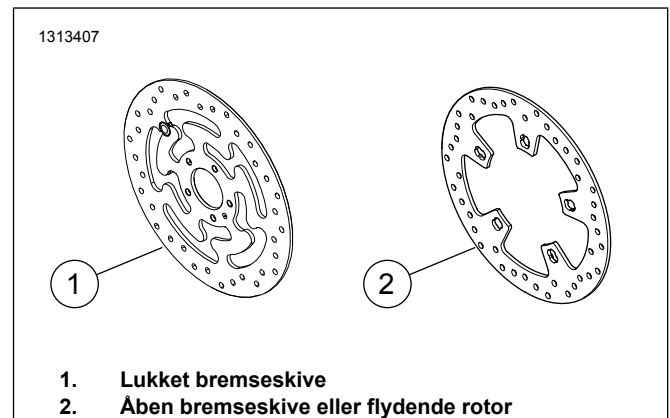
- Hjulmonterings sæt (se Tabel 3 og Tabel 4 for at bestemme, hvilket monterings sæt, der skal anvendes).
- Bremseskiveskruer (se Figur 1 og Tabel 1)
- Værktøj til at fjerne og installere hjulleje (94134-09)
Følgende Harley-Davidson Genuine-motorcykeltilbehør anbefales for korrekt vedligeholdelse og rengøring:
- Chrome Clean & Shine (93600031 (USA)/93600082 (internationalt))
- Glaze Poly Sealant (93600026 (USA) / 93600079 (internationalt))
- Harley® Wheel and Spoke Brush (hjul- og egerbørste) (43078-99)
- Wheel & Tire Cleaner (dækrens) (93600024 (USA)/93600076 (internationalt))
- Harley® Preserve Bare Aluminum Protectant (beskyttelsesmiddel til aluminium) (99845-07)

▲ ADVARSEL

Førerens og passagerens sikkerhed afhænger af, at dette sæt monteres korrekt. Brug de relevante procedurer i servicehåndbogen. Hvis du ikke magter proceduren eller ikke har de korrekte værktøjer, skal du få en Harley-Davidson forhandler til at udføre monteringen. Forkert montering af sættet kan resultere i dødsfald eller alvorlig personskaade. (00333b)

BEMÆRK

Dette instruktionsark henviser til oplysninger i servicehåndbogen. Servicehåndbogen for dette år/denne model af motorcyklen skal bruges til montering af dette sæt. Du kan rekvirere den hos en Harley-Davidson forhandler.



1. Lukket bremseskive
2. Åben bremseskive eller flydende rotor

Figur 1. Forbremseskivetyper

Tabel 1. Forreste skive, monteringsdele

Bremseskive	Hardware (mængde)	Delnummer
Lukket skive	Skrue til standardskive (5)	3655A
	Skruesæt, krom (5)	46646-05
Åben skive	Forreste bøsning (5)	41500018
	Forreste fjeder (5)	41500019
	Forreste bolt (5)	41500020
	Hardware sæt, krom	41500095

BEMÆRK: Modeller udstyret med dobbelte forbremsere og modeller, der er udstyret med et hjul med dobbelte bremsemonteringsflader, kræver to gange så mange skrue/spændeskiver (10 skrue i alt eller 2 skruesæt i krom, hvis tilgængeligt).

MONTERING

BEMÆRK

Monter trækventilstamme (40999-87), indeholdt i monterings sættet. Kasser alle andre ventilstammer.

BEMÆRK

Genbrug ikke bremseskive-/rotorskrue. Genbrug af disse skrue kan forårsage tab af drejningsmoment og skader på bremsekomponenterne. (00319c)

1. Fjern den eksisterende forhjulssamling. Se servicehåndbogen.
 - a. Gem aksel, akselmøtrik, bremseskive og hjulafstandsstykker til sætmontering.
2. Se Figur 2 . Monter ventilstammeenheden (L) på hjulet. Se servicehåndbogen.
4. Monter de tidligere afmonterede hjulafstandsstykker. Se servicehåndbogen.
5. Monter forhjul (1), standardaksel og standardakselmøtrik. Se servicehåndbogen.

VEDLIGEHOLDELSE OG RENGØRING

Hjul skal vedligeholdes jævnligt, så de beholder deres oprindelige skær og glans.

1. Rengør meget snavsede hjuloverflader med Wheel & tire Cleaner (hjul- og dækrens), der påføres med Harley Wheel and Spoke Brush (hjul- og egerbørste).
2. Rengør hjulet grundigt med et kvalitetsrengøringsmiddel, f.eks. Wheel & Tire Cleaner (hjul- og dækrens).
3. Efter rengøring og polering skal finishen forsegles med et forseglingsmiddel i god kvalitet, f.eks. Glaze Poly Sealant.

BEMÆRK

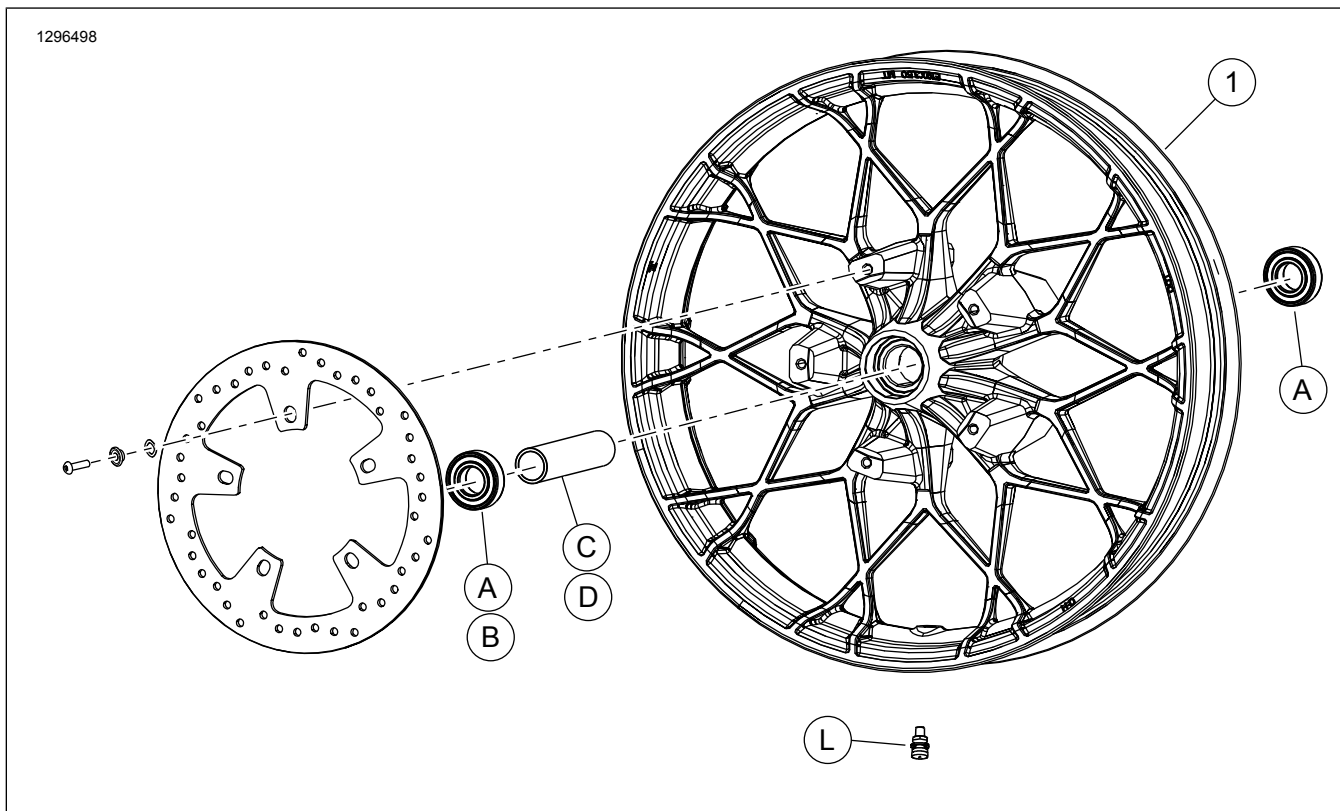
Monter det primære leje først ved hjælp af den relevante servicehåndbog og VÆRKTØJET TIL AFMONTERING/MONTERING AF HJULLEJE.

Lejeafstandsskiverne i monterings sætterne er ikke påkrævet, og der kan ses bort fra dem.

Den venstre side af hjulet har DOT-markeringer, der angiver den primære lejeside.

3. Saml hjulmonterings sættets komponenter og bremseskive(r) og hjulet ved hjælp af den relevante reservedelstabel. Se servicehåndbogen.

RESERVEDELE



Figur 2. Reservedele: Forhjul

Tabel 2. Indhold i reservedele og hjulsæt

Sæt	Punkt	Beskrivelse (antal)	Delnummer
43300673, 43300674	1	Hjul	Sælges ikke separat

Tabel 3. FORRESTE 25 mm leje uden ABS Hjulmonteringsæt (41455-08C)

Tilpasning	Hjulstørrelse	DEL (antal brugt og beskrivelse)							
		A	C	D	J	K	L	M	N
2008 Touring; 2009 og nyere FLHRC (ikke-ABS) og Trike (ikke-ABS)	16 x 3,0"	2	0	1	0	1	*	*	*
2009 og nyere Touring (ikke-ABS)	17 x 3,0"	2	0	1	0	0	*	*	*

Tabel 3. FORRESTE 25 mm leje uden ABS Hjulmonteringsæt (41455-08C)

FORRESTE 25 mm leje uden ABS Hjulmonteringsæt (41455-08C)		DEL (antal brugt og beskrivelse)								
Tilpasning	Hjulstørrelse	A	C	D	J	K	L	M	N	
2008 og nyere Touring (ikke-ABS)	18 x 3,5"	2	0	1	0	**	*	*	*	
2008 - 2017 Dyna (undtagen FLD, FXDWG, FXDF)	19 x 2,5"	2	1	0	**	0	*	*	0	
2008 - 2017 VRSCAW, VRSCD, VRSCF, VRSCDX (uden ABS)	19 x 3,0"	2	1	0	**	0	*	*	0	
2009 og nyere Touring (ikke-ABS)	19 x 3,5"	2	0	1	0	0	*	*	*	
2017 og senere FLTRX, FLTRXS, FLTRXSE (uden ABS)	21 x 3,5"	2	0	1	0	0	*	*	*	
Monteringsæt er beregnet til at fungere sammen med mange forskellige hjul typer og udstyrskombinationer. Kontakt en Harley-Davidson forhandler for at kontrollere, at hjulet og monteringsæt er både udviklet og godkendt til den motorcykel, de installeres på. NOTER: *Se BEMÆRK over ventilmonteringsstrinnet i MONTERING for at bestemme, hvilken ventilstamme der skal bruges til dit bestemte sæt. Kasser andre ventilstammer. ** Se BEMÆRKNINGER til dit hjulsæt over hjulmonteringsstrinnet i MONTERING for at bestemme, om lejeafstandsskive skal bruges til dit bestemte hjulsæt og udstyr. *** Lejeafstandsskiven monteres under det primære leje.	A	Leje, almindeligt (2)		9276B						
	C	Akselmuffe		41748-08						
	D	Akselmuffe		41900-08						
	J	Lejeafstandsskive***		41450-08						
	K	Lejeafstandsskive***		43903-08						
	L	Ventilstamme, kort		43157-83A						
	M	Ventilstamme, lang		43206-01						
N	Ventilstamme, trækkes gennem		40999-87							

Tabel 4. FORRESTE 25 mm leje ABS Hjulmonteringsæt (41454-08B)

FORRESTE 25 mm leje ABS Hjulmonteringsæt (41454-08B)		DEL (antal brugt og beskrivelse)								
Tilpasning	Hjulstørrelse	A	B	C	D	J	K	L	M	N
2008 Touring og 2009 og nyere FLHRC med ABS	16 x 3,0"	1	1	0	1	0	1	*	*	0
2009 og nyere Touring med ABS	17 x 3,0"	1	1	0	1	0	0	*	*	*
2008 og nyere Touring med ABS	18 x 3,5"	1	1	0	1	**	**	*	*	*
2012 - 2017 Dyna med ABS (undtagen FLD, FXDWG og FXDF)	19 x 2,5"	1	1	1	0	**	**	*	*	0
2008 - 2017 VRSCAW, VRSCD, VRSCF og VRSCDX med ABS	19 x 3,0"	1	1	1	0	**	**	*	*	0
2009 og nyere Touring med ABS	19 x 3,5"	1	1	0	1	0	0	*	*	*
2017 og senere FLTRX, FLTRXS, FLTRXSE med ABS	21 x 3,5"	1	1	0	1	0	0	*	*	*
Monteringsæt er beregnet til at fungere sammen med mange forskellige hjul typer og udstyrskombinationer. Kontakt en Harley-Davidson forhandler for at kontrollere, at hjulet og monteringsæt er både udviklet og godkendt til den motorcykel, de installeres på. NOTER: *Se BEMÆRK over ventilmonteringsstrinnet i MONTERING for at bestemme, hvilken ventilstamme der skal bruges til dit bestemte sæt. Kasser andre ventilstammer. **Se BEMÆRKNINGER til dit hjulsæt over hjulmonteringsstrinnet i MONTERING for at bestemme, hvilken lejeafstandsskive skal bruges til dit bestemte hjulsæt og udstyr. *** Rød side af lejet skal installeres mod hjulet. ABS-lejet er det primære. **** Lejeafstandsskiven monteres under det primære leje.	A	Leje, almindeligt		9276B						
	B	Leje, ABS***		9252A						
	C	Akselmuffe		41748-08						
	D	Akselmuffe		41900-08						
	J	Lejeafstandsskive****		41450-08						
	K	Lejeafstandsskive****		43903-08						
	L	Ventilstamme, kort		43157-83A						
M	Ventilstamme, lang		43206-01							
N	Ventilstamme, trækkes gennem		40999-87							