



INSTRUCTIONS

J06783

2019-08-21



ROUE ARRIÈRE PRODIGY H-D

GÉNÉRALITÉS

⚠ AVERTISSEMENT

N'installer que des roues et des kits d'installation approuvés pour votre modèle de moto. Contacter un concessionnaire Harley-Davidson pour vérifier l'adaptabilité. Le mauvais appariement des roues et des kits d'installation, ou l'installation de roues qui ne sont pas approuvées pour votre modèle de moto peut provoquer la perte de contrôle, ce qui pourrait causer la mort ou des blessures graves. (00610c)

Numéro de kit

40900661, 40900662

Modèles

Pour obtenir des informations sur la configuration des modèles, consulter le catalogue P&A de vente au détail ou la section Parts and Accessories (Pièces et accessoires) sur le site www.harley-davidson.com (en anglais uniquement).

Contenu du kit

Ces kits incluent uniquement la roue personnalisée. Voir Figure 1 et Tableau 2.

Exigences relatives à la pose

La pose correcte de ces kits nécessite l'achat séparé des pièces suivantes, disponibles auprès d'un concessionnaire Harley-Davidson.

- Kit de montage de roues (voir Tableau 3 et Tableau 4 pour choisir le kit de montage requis).
- Vis de disque de frein (voir Tableau 1 pour déterminer la visserie correspondante.)
- Outil de pose et de dépose de roulement de roue (94134-09)

Les accessoires Genuine Motor de Harley-Davidson ci-dessous sont recommandés pour une maintenance et un nettoyage corrects :

- Produit nettoyant et lustrant pour chrome (93600031 – américain/93600082 – international)
- Glaze Poly Sealant (93600026 – américain/93600079 – international)
- Harley® Wheel et Spoke Brush (43078-99)
- Wheel & Tire Cleaner (Nettoyant pour roue et pneu) (93600024 – américain/93600076 – international)

⚠ AVERTISSEMENT

La sécurité du conducteur et du passager dépend de la pose correcte de ce kit. Suivre les procédures du manuel d'entretien approprié. Si l'opérateur ne possède pas les compétences requises ou les outils appropriés pour effectuer la procédure, la pose doit être confiée à un concessionnaire Harley-Davidson. Une pose incorrecte de ce kit risque de causer la mort ou des blessures graves. (00333b)

REMARQUE

Cette fiche d'instructions renvoie aux informations du manuel d'entretien. Il est nécessaire d'utiliser un manuel d'entretien correspondant au modèle et à l'année de la moto pour cette installation. Il est disponible auprès d'un concessionnaire Harley-Davidson.

Tableau 1. Configuration de la visserie du disque et du pignon arrière

Visserie	Configuration
Vis de disque arrière (sélectionner la visserie de série ou chromée)	
5 vis de disque de série (43567-92)	Tous les modèles
Kit de vis en chrome (46647-05) comprend 5 vis	Tous les modèles

POSE

1. Déposer l'ensemble de roue arrière existant. Consulter le manuel d'entretien.

REMARQUE

- Avant de démonter ou de monter une roue, l'étrier du frein arrière doit être retiré.
- La goupille fendue ou l'agrafe à ressort pour écrou d'essieu doit être remplacée. Ces pièces sont en vente auprès des concessionnaires Harley-Davidson. Consulter un concessionnaire pour connaître le numéro de pièce correspondant au modèle de la moto.
- Poser la tige de valve tirée (40999-87) fournie avec le kit d'installation. Jeter toutes les autres tiges de soupape.
 - a. Conserver l'axe, l'écrou d'axe, le disque de frein et les entretoises de roue pour l'installation du kit.

AVIS

Ne pas réutiliser les vis de disque/de rotor de frein. La réutilisation de ces vis peut entraîner une perte de couple et endommager les composants du frein. (00319c)

2. Voir Figure 1 . Poser l'ensemble de tige de soupape (H) sur la roue. Consulter le manuel d'entretien.

3. Assembler les éléments du kit d'installation de roue, le disque de frein de série et le pignon sur la roue en utilisant le tableau des pièces de rechange approprié. Consulter le manuel d'entretien.

REMARQUE

Montez d'abord le roulement primaire en se référant au manuel d'entretien approprié et à l'aide de L'OUTIL DE MONTAGE/DÉDMONTAGE DE ROULEMENT DE ROUE. Ne pas poser de rondelle de roulement avec cette roue.

Des rainures usinées sur le côté droit de la roue indiquent le côté primaire du roulement.

4. Montez la roue arrière (1), puis l'essieu de série et, enfin, les entretoises de série. Consulter le manuel d'entretien.

MAINTENANCE ET NETTOYAGE

Les roues nécessitent un entretien régulier afin de conserver leur brillance et leur éclat initiaux.

1. Nettoyer les surfaces de roue très sales avec le nettoyant pour pneu et roue Harley-Davidson, appliqué avec la brosse Harley pour roue et rayon.
2. Nettoyez tous les parois de la roue avec un nettoyant de meilleure qualité tel que Harley Wheel and Tire Cleaner.
3. Après le nettoyage et le polissage, sceller la finition avec un produit d'étanchéité de bonne qualité tel que la pâte de polissage et d'étanchéité Harley Glaze.

PIÈCES DE RECHANGE

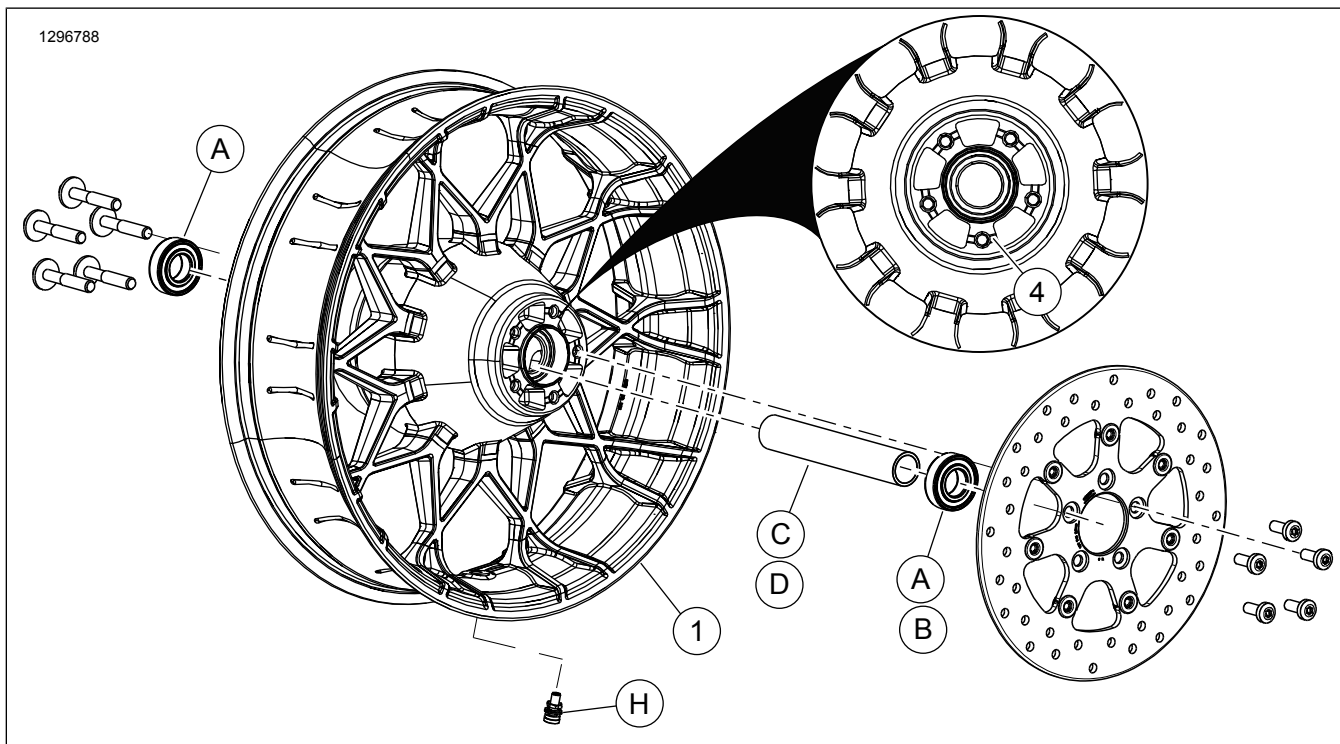


Figure 1. Pièces de rechange : Roue de turbine arrière

Tableau 2. Pièces de rechange et contenu du kit de roue

Kit	Article	Description (quantité)	Numéros de pièce
40900661, 40900662	1	Roue	Non vendue séparément
Indicateur visuel mentionné dans le texte :			
	4	Rainures usinées	

Tableau 3. Kit de pose de roulement de 25 mm sur roue ARRIÈRE (41456-08C)

Configuration	Taille de la roue	Article (quantité utilisée et description)									
		A	C	D	E	F	H	I	J		
FLT modèles 2009 et ultérieurs sans ABS	16 x 5,0 pouces	2	1	0	0	0	*	*	*		
FLT modèles 2009 et ultérieurs sans ABS	18 x 5,0 pouces	2	1	0	0	0	*	*	*		
VRSCD 2008 sans ABS	18 x 5,5 pouces	2	0	0	1	**	*	*	0		
FXCW et FXCWC modèles 2008 et ultérieurs sans ABS	18 x 8,0 pouces	2	0	1	0	0	*	*	0		
VRSCAW, VRSCDX et VRSCF modèles 2008 - 2017 sans ABS	18 x 8,0 pouces	2	0	0	1	**	*	*	0		

Tableau 3. Kit de pose de roulement de 25 mm sur roue ARRIÈRE (41456-08C)

Kit d'installation de roulement 25 mm sur roue ARRIÈRE sans ABS (41456-08C)		Article (quantité utilisée et description)									
Configuration	Taille de la roue	A	C	D	E	F	H	I	J		
Les kits d'installation sont conçus pour fonctionner avec plusieurs différents styles de roues et configurations. Contacter un concessionnaire Harley-Davidson pour vérifier que la roue et les kits d'installation sont tous les deux conçus et approuvés pour la moto sur laquelle ils vont être installés. REMARQUES : * Voir <i>REMARQUE</i> au-dessus de l'étape d'installation de la valve dans INSTALLATION pour établir quelle tige de valve utiliser pour votre kit particulier. Jeter les autres tiges de soupape. ** Voir POSE pour déterminer si une cale est requise. *** La rondelle de roulement est installée en dessous du roulement primaire.		A	Roulement, normal (2)						9276B		
		C	Manchon d'axe						41349-07		
		D	Manchon d'axe						41358-08		
		E	Manchon d'axe						43704-08		
		F	Rondelle de roulement***						41447-08		
		H	Tige de soupape, courte						43157-83A		
		I	Tige de soupape, longue						43206-01		
J	Tige de soupape, tirée						40999-87				

Tableau 4. Kit de pose de roulement de 25 mm sur roue ABS ARRIÈRE (41453-08C)

Kit de pose de roulement de 25 mm sur roue ABS ARRIÈRE (41453-08C)		Article (quantité utilisée et description)									
Configuration	Taille de la roue	A	B	C	D	E	F	G	H	I	J
FLT de 2008 avec ABS	16 x 3,0 pouces	1	1	0	1	0	0	1	*	*	0
FLT de 2009 et plus récents avec ABS	16 x 5,0 pouces	1	1	1	0	0	0	0	*	*	*
FLT de 2009 et plus récents avec ABS	18 x 5,0 pouces	1	1	1	0	0	0	0	*	*	*
VRSCDa de 2008 avec ABS	18 x 5,5 pouces	1	1	0	0	1	**	0	*	*	0
VRSCAWa, VRSCDXa, VRSCXa et VRSCFa 2008 - 2017 avec ABS	18 x 8,0 pouces	1	1	0	0	1	**	0	*	*	0
Les kits d'installation sont conçus pour fonctionner avec plusieurs différents styles de roues et configurations. Contacter un concessionnaire Harley-Davidson pour vérifier que la roue et les kits d'installation sont tous les deux conçus et approuvés pour la moto sur laquelle ils vont être installés. REMARQUES : * Voir <i>REMARQUE</i> au-dessus de l'étape d'installation de la valve dans INSTALLATION pour établir quelle tige de valve utiliser pour votre kit particulier. Jeter les autres tiges de soupape. ** Roulement primaire. Le côté rouge du roulement doit être installé vers la roue. *** La rondelle de roulement est installée en dessous du roulement primaire.		A	Roulement, normal						9276B		
		B	Roulement, ABS**						9252A		
		C	Manchon d'axe						41349-07		
		D	Manchon d'axe						41900-08		
		E	Manchon d'axe						43704-08		
		F	Rondelle de roulement***						41447-08		
		G	Rondelle de roulement***						43904-08		
H	Tige de soupape, courte						43157-83A				
I	Tige de soupape, longue						43206-01				
J	Tige de soupape, tirée						40999-87				