



## H-D PRODIGY ESIRATAS

### ÜLDOSA

#### ▲ HOIATUS!

Paigaldage ainult rattad ja paigalduskomplektid, mis on teie mootorratta mudeli jaoks heaks kiidetud. Sobivuse kinnitamiseks pöörduge Harley-Davidsoni edasimüüja poole. Sobimatud rattad ja paigalduskomplektid või sellise rataste paigaldamine, mida ei ole teie mudeli jaoks heaks kiidetud, võib tekitada juhitavuse kaotamise ning omakorda põhjustada surma ja raskeid vigastusi. (00610c)

### Komplekti number

43300673, 43300674

### Mudelid

Mudeli sobivuse teavet vaadake P&A jaemüügikataloogist või osade ja tarvikute jaotisest veebilehel [www.harley-davidson.com](http://www.harley-davidson.com) (ainult inglise keeles).

#### MÄRKUS.

Tarvikute rummukatted ei ole ühildu selle rattaga.

### Komplekti sisu

See komplekt sisaldab ainult kohandatud ratas. Vt Joonis 2 ja Tabel 2.

### Paigaldusnõuded

Komplekti korralikuks paigalduseks on vajalik osta eraldi järgmised osad, mida saate Harley-Davidsoni edasimüüjalt.

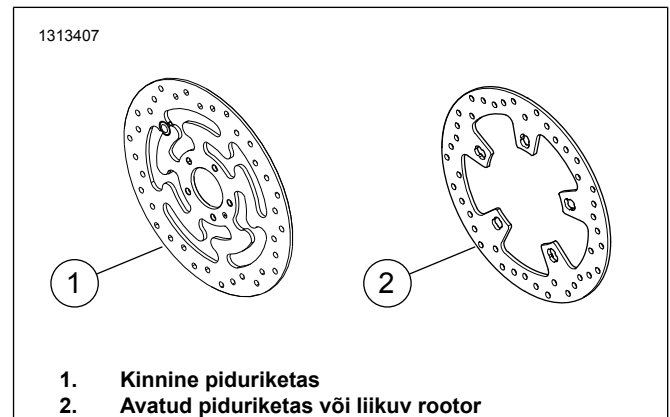
- Ratta paigaldamise komplekt (vt Tabel 3 kuni Tabel 4 vajaliku paigalduskomplekti määramiseks).
- Piduriketta kruvid (vt Joonis 1 ja Tabel 1)
- Rattalaagri eemaldaja ja paigaldaja (94134-09)  
Järgnevad Harley-Davidsoni originaaltarvikud ja -varuosad on soovituslikud õigeks hoolduseks ja puhastamiseks.
- Chrome Clean & Shine (kroomi puhastus- ja läikevahend) (93600031 (US) / 93600082 (rahvusvaheline))
- Glaze Poly Sealant (läikeviimistlusvahend) (93600026 (US) / 93600079 (rahvusvaheline))
- Harley® rataste ja kodarate puhastushari (43078–99)
- Wheel & Tire Cleaner (rataste ja rehvide puhastusvahend) (93600024 (US) / 93600076 (rahvusvaheline))
- Harley® katmata alumiiniumvelgede kaitsevahend (99845–07)

#### ▲ HOIATUS!

Juhi ja kaassõitja turvalisus oleneb sellest, kas komplekt on õigesti paigaldatud. Kasutage sobivaid hooldusjuhendi protseduure. Kui protseduur pole teile jõukohane või teil puuduvad õiged tööriistad, laske paigaldada Harley-Davidson®-i edasimüüjal. Selle komplekti vale paigaldamine võib põhjustada surma või raskeid vigastusi. (00333b)

#### MÄRKUS.

See juhiste leht viitab hooldusjuhendi teabele. Paigaldamiseks on vajalik selle aasta/mudeli mootorrataste juhend. See on saadaval Harley-Davidsoni edasimüüjalt.



Joonis 1. Eesmise piduriketta stiil

Tabel 1. Esimese ketta riistvara paigaldus

Piduriketas	Kinnitid (tk)	Tootenumber
Kinnine ketas	Ketta baaskruvi (5)	3655A
	Kroomitud kruvide komplekt (5)	46646-05
Avatud ketas	Esipuks (5)	41500018
	Esivedru (5)	41500019
	Eesmine polt (5)	41500020
	Tarvikutekomplekt, kroom	41500095

MÄRKUS. Mudelitel, millel on kaks esipidurit ja mudelitel, millel on rattal kaks pidurit, läheb paigaldamisel vaja kaks korda rohkem kruvisid/seibe (kokku 10 kruvi või 2 kroomkruvi komplekti kui on saadaval).

### PAIGALDAMINE

#### MÄRKUS.

Paigaldage paigalduskomplektis olev läbitõmmatav ventiilivars (40999-87). Visake kõik teised ventiilid ära.

#### TEADE

Ärge kasutage piduriketta/rootori kruvisid uuesti. Nende kruvide uuesti kasutamine võib tekitada pöördemomendi kadusid ja kahjustada piduri osasid. (00319c)

1. Eemaldage olemasolev esiratta koost. Vaadake hooldusjuhendit.
  - a. Hoidke telg, teljemutter, piduriketas ja ratta puksid komplekti paigaldamiseks alles.
2. Vt Joonis 2 . Paigaldage ventiili koost (L) rattale. Vaadake hooldusjuhendit.

**MÄRKUS.**

Paigaldage esimesena peamine rattalaager, kasutades sobivat hooldusjuhendit ja RATTALAAGRI EEMALDAJAT/PAIGALDAJAT.

Laagri seibid, mis on paigalduskomplektiga kaasas, ei ole vajalikud ja võib ära visata.

Ratta vasakul küljel on peamise laagri külje identifitseerimiseks PUNKTI märgid.

3. Pange kokku ratta paigalduskomplekti osad ja piduriketas kasutades sobivat varuosade tabelit. Vaadake hooldusjuhendit.

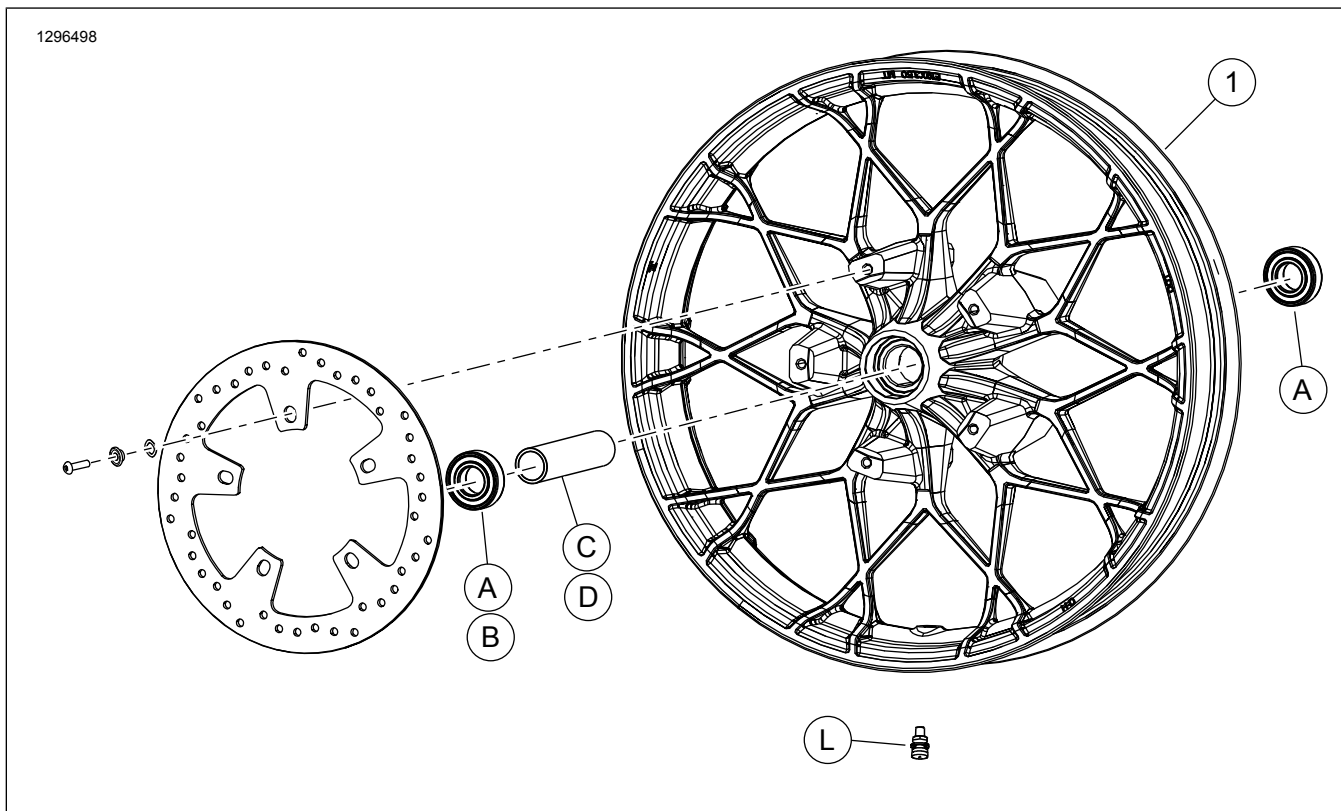
4. Paigaldage varem eemaldatud rattapuksid. Vaadake hooldusjuhendit.
5. Paigaldage esiratas (1), varutelg ja -teljemutter. Vaadake hooldusjuhendit.

## HOOLDAMINE JA PUHASTAMINE

Rattaid peab regulaarselt hooldama, et neil säiliks originaalsära ja läige.

1. Puhastage tugevalt määrdunud rattapindu Harley rataste ja rehvide puhastusvahendiga, kasutades selleks Harley rataste ja kodarate puhastusharja.
2. Puhastage ratas põhjalikult kvaliteetse puhastusvahendiga nagu Harley rataste ja rehvide puhastusvahend.
3. Pärast puhastamist ja poleerimist andke viimane lihv kvaliteetse vahaga nagu Glaze Poly Sealant.

## HOOLDATAVAD OSAD



Joonis 2. Hooldatavad osad: Esiratas

Tabel 2. Hooldatavad osad ja ratta komplekti sisu

Komplekt	Üksus	Kirjeldus (kogus)	Tootenumber
43300673, 43300674	1	Ratas	Ei müüda eraldi

Tabel 3. ESIMESE 25 mm rattalaagri paigalduskomplekt (41455-08C), ilma ABS-ita

ESIMESE 25 mm rattalaagri paigalduskomplekt (41455-08C), ilma ABS-ita	Paigaldus	Ratta suurus	ÜKSUS (kasutatav kogus ja kirjeldus)							
			A	C	D	J	K	L	M	N
2008 Touring; 2009 ja uuem FLHRC (ABS-ita) ning Trike (ABS-ita)	16 x 3,0 tolli		2	0	1	0	1	*	*	*
2009 ja uuem Touring (ABS-ita)	17 x 3,0 tolli		2	0	1	0	0	*	*	*
2008 ja uuem Touring (ABS-ita)	18 x 3,5 tolli		2	0	1	0	**	*	*	*

**Tabel 3. ESIMESE 25 mm rattalaagri paigalduskomplekt (41455-08C), ilma ABS-ita**

ESIMESE 25 mm rattalaagri paigalduskomplekt (41455-08C), ilma ABS-ita		ÜKSUS (kasutatav kogus ja kirjeldus)								
Paigaldus	Ratta suurus	A	C	D	J	K	L	M	N	
2008–2017 Dyna (v.a FLD, FXDWG ja FXDF)	19 x 2,5 tolli	2	1	0	**	0	*	*	0	
2008–2017 VRSCAW, VRSCD, VRSCF ja VRSCDX (ilma ABS-ita)	19 x 3,0 tolli	2	1	0	**	0	*	*	0	
2009 ja uuem Touring (ABS-ita)	19 x 3,5 tolli	2	0	1	0	0	*	*	*	
2017 ja uuemad FLTRX, FLTRXS ja FLTRXSE mudelid (ilma ABS-ita)	21 x 3,5 tolli	2	0	1	0	0	*	*	*	
Paigalduskomplektid on loodud sobima paljude erinevate ratta stiilide ja paigaldusdetailidega. Veendu Harley-Davidsoni edasimüüja juures, et ratas ja paigalduskomplekt on mõlemad loodud ja heaks kiidetud mootorrattale, kuhu need paigaldatakse. MÄRKUSED. * Vaadake eelpool PAIGALDUSE MÄRKUST ventiili paigaldamise sammu kohta, et teha kindlaks, millist ventiili kasutada konkreetse komplektiga. Visake teine ventiil(id) ära. ** Vaadake PAIGALDUSEST ratta paigaldamise sammust MÄRKUST ratta koosti kohta, et teha kindlaks, kas laagri seibi tuleb kasutada konkreetse ratta komplekti paigaldamisel. *** Laagri seib paigaldatakse peamise laagri alla.		A	Laager, tavaline (2)		9276B					
		C	Teljehülss		41748-08					
		D	Teljehülss		41900-08					
		J	Laagri seib***		41450-08					
		K	Laagri seib***		43903-08					
		L	Ventiil, lühike		43157-83A					
		M	Ventiil, pikk		43206-01					
N	Ventiil, läbi tõmmatav		40999-87							

**Tabel 4. ESIMESE 25 mm ABS rattalaagri paigalduskomplekt (41454-08B)**

ESIMESE 25 mm ABS rattalaagri paigalduskomplekt (41454-08B)		ÜKSUS (kasutatav kogus ja kirjeldus)									
Paigaldus	Ratta suurus	A	B	C	D	J	K	L	M	N	
2008 Touring ning 2009 ja uuem FLHRC ABS-iga	16 x 3,0 tolli	1	1	0	1	0	1	*	*	0	
2009 ja uuem Touring ABS-iga	17 x 3,0 tolli	1	1	0	1	0	0	*	*	*	
2008 ja uuem Touring ABS-iga	18 x 3,5 tolli	1	1	0	1	**	**	*	*	*	
2012–2017 Dyna koos ABS-iga (v.a FLD, FXDWG ja FXDF)	19 x 2,5 tolli	1	1	1	0	**	**	*	*	0	
2008–2017 VRSCAW, VRSCD, VRSCF ja VRSCDX koos ABS-iga	19 x 3,0 tolli	1	1	1	0	**	**	*	*	0	
2009 ja uuem Touring ABS-iga	19 x 3,5 tolli	1	1	0	1	0	0	*	*	*	
2017 ja uuemad ABS-iga FLTRX, FLTRXS ja FLTRXSE mudelid	21 x 3,5 tolli	1	1	0	1	0	0	*	*	*	
Paigalduskomplektid on loodud sobima paljude erinevate ratta stiilide ja paigaldusdetailidega. Veendu Harley-Davidsoni edasimüüja juures, et ratas ja paigalduskomplekt on mõlemad loodud ja heaks kiidetud mootorrattale, kuhu need paigaldatakse. MÄRKUSED. * Vaadake eelpool PAIGALDUSE MÄRKUST ventiili paigaldamise sammu kohta, et teha kindlaks, millist ventiili kasutada konkreetse komplektiga. Visake teine ventiil(id) ära. ** Vaadake PAIGALDUSEST ratta paigaldamise sammust MÄRKUST ratta koosti kohta, et teha kindlaks, millist laagri seibi kasutada konkreetse ratta komplekti paigaldamisel. *** Laagri punane külg pannakse ratta poole. ABS laager on peamine. **** Laagri seib paigaldatakse peamise laagri alla.		A	Laager, tavaline		9276B						
		B	Laager, ABS***		9252A						
		C	Teljehülss		41748-08						
		D	Teljehülss		41900-08						
		J	Laagri seib****		41450-08						
		K	Laagri seib****		43903-08						
		L	Ventiil, lühike		43157-83A						
M	Ventiil, pikk		43206-01								
N	Ventiil, läbi tõmmatav		40999-87								