



ΠΙΣΩ ΤΡΟΧΟΣ H-D PRODIGY

ΓΕΝΙΚΑ

▲ ΠΡΟΕΙΔΟΠΟΙΗΣΗ

Τοποθετείτε μόνο τροχούς και κιτ τοποθέτησης που είναι εγκεκριμένα για το μοντέλο της μοτοσικλέτας σας. Για την επαλήθευση της τοποθέτησης, επικοινωνήστε με εμπορικό αντιπρόσωπο Harley-Davidson. Η εσφαλμένη αντιστοίχιση τροχών και κιτ τοποθέτησης ή η τοποθέτηση τροχών που δεν είναι εγκεκριμένοι για το δικό σας μοντέλο μπορεί να προκαλέσει απώλεια ελέγχου, κάτι που θα μπορούσε να οδηγήσει σε θάνατο ή σοβαρό τραυματισμό. (00610c)

Αριθμός κιτ

40900661, 40900662

Μοντέλα

Για πληροφορίες σχετικά με την εφαρμογή του μοντέλου, δείτε τον Κατάλογο Λιανικής Πώλησης Εξαρτημάτων και Αξεσουάρ ή την ενότητα Εξαρτήματα και Αξεσουάρ στη διεύθυνση www.harley-davidson.com (αγγλικά μόνο).

Περιεχόμενα του Κιτ

Σε αυτά τα κιτ περιλαμβάνεται μόνο ο προσαρμοσμένος τροχός. Δείτε Εικόνα 1 και Πίνακα 2.

Απαιτήσεις τοποθέτησης

Για τη σωστή τοποθέτηση αυτών των κιτ απαιτείται η ξεχωριστή αγορά των ακόλουθων εξαρτημάτων που διατίθενται από εμπορικούς αντιπρόσωπους Harley-Davidson.

- Κιτ εγκατάστασης τροχού (Ανατρέξτε στα Πίνακας 3 και Πίνακας 4 για να προσδιορίσετε το απαιτούμενο κιτ εγκατάστασης).
- Βίδες δισκόφρενου (Για να προσδιορίσετε τις σωστές βίδες, δείτε: Πίνακας 1).
- Wheel Bearing Remover and Installer (Εργαλείο αφαίρεσης και τοποθέτησης ρουλεμάν τροχού)(94134-09)

Για τη σωστή συντήρηση και τον καθαρισμό, συνιστώνται τα ακόλουθα γνήσια αξεσουάρ μοτοσικλετών Harley-Davidson:

- Chrome Clean & Shine (Καθαριστικό και γυαλιστικό χρωμίου) (93600031 (ΗΠΑ) / 93600082 (Διεθνώς))
- Glaze Poly Sealant (Στεγανοποιητικό Glaze Poly) (93600026 (ΗΠΑ) / 93600079 (Διεθνώς))
- Βούρτσα τροχών και ακτίνων Harley® (43078-99)
- Wheel & Tire Cleaner (Καθαριστικό τροχών και ελαστικών) (93600024 (ΗΠΑ) / 93600076 (Διεθνώς))

▲ ΠΡΟΕΙΔΟΠΟΙΗΣΗ

Η ασφάλεια του αναβάτη και του συνεπιβάτη εξαρτάται από τη σωστή τοποθέτηση αυτού του κιτ. Ακολουθήστε τις κατάλληλες διαδικασίες του εγχειριδίου σέρβις. Εάν δεν είστε σε θέση να εκτελέσετε τη διαδικασία ή εάν δεν διαθέτετε τα σωστά εργαλεία, ζητήστε από έναν εμπορικό αντιπρόσωπο Harley-Davidson να διεξαγάγει την τοποθέτηση. Η ακατάλληλη τοποθέτηση αυτού του κιτ θα μπορούσε να οδηγήσει σε θάνατο ή σοβαρό τραυματισμό. (00333b)

ΣΗΜΕΙΩΣΗ

Το παρόν φύλλο οδηγιών παραπέμπει σε πληροφορίες του εγχειριδίου σέρβις. Για αυτήν την τοποθέτηση, απαιτείται εγχειρίδιο σέρβις για τη μοτοσικλέτα αυτού του έτους/μοντέλου. Μπορείτε να βρείτε διαθέσιμο στους εμπορικούς αντιπροσώπους Harley-Davidson.

Πίνακας 1. Εφαρμογή βιδών πίσω δίσκου και οδοντοτροχού

| Hardware (Υλικό) | Εφαρμογή |
|--|----------------|
| Βίδες πίσω δίσκου (επιλέξτε εργοστασιακές βίδες ή βίδες χρωμίου) | |
| 5 εργοστασιακές βίδες δίσκου (43567-92) | Όλα τα μοντέλα |
| Το κιτ βιδών χρωμίου (46647-05) περιλαμβάνει 5 βίδες | Όλα τα μοντέλα |

ΤΟΠΟΘΕΤΗΣΗ

1. Αφαιρέστε την υπάρχουσα διάταξη πίσω τροχού. Δείτε το εγχειρίδιο σέρβις.

ΣΗΜΕΙΩΣΗ

- Πριν από την αφαίρεση ή την εγκατάσταση του τροχού, πρέπει να αφαιρεθεί η δαγκάνα πίσω φρένου.
- Πρέπει να αντικατασταθεί η περόνη ή το κλιπ με ελατήριο για το παξιμάδι άξονα πρέπει να αντικατασταθεί. Διατίθενται προς αγορά από τους εμπορικούς αντιπροσώπους. Για τον σωστό αριθμό εξαρτήματος για το μοντέλο της μοτοσικλέτας σας, συμβουλευτείτε τον εμπορικό αντιπρόσωπο της περιοχής σας.
- Τοποθετήστε το στέλεχος βαλβίδας έλξης (40999-87) που περιλαμβάνεται στο κιτ εγκατάστασης. Απορρίψτε όλα τα άλλα στελέχη βαλβίδας.
 - a. Φυλάξτε τον άξονα, το παξιμάδι άξονα, το δισκόφρενο και τα διαχωριστικά τροχού για την τοποθέτηση του κιτ.

ΣΗΜΕΙΩΣΗ

Μην χρησιμοποιείτε εκ νέου βίδες δισκόφρενου/ρότορα. Η εκ νέου χρήση αυτών των βιδών μπορεί να προκαλέσει απώλεια ροπής και ζημιά στα στοιχεία των φρένων. (00319c)

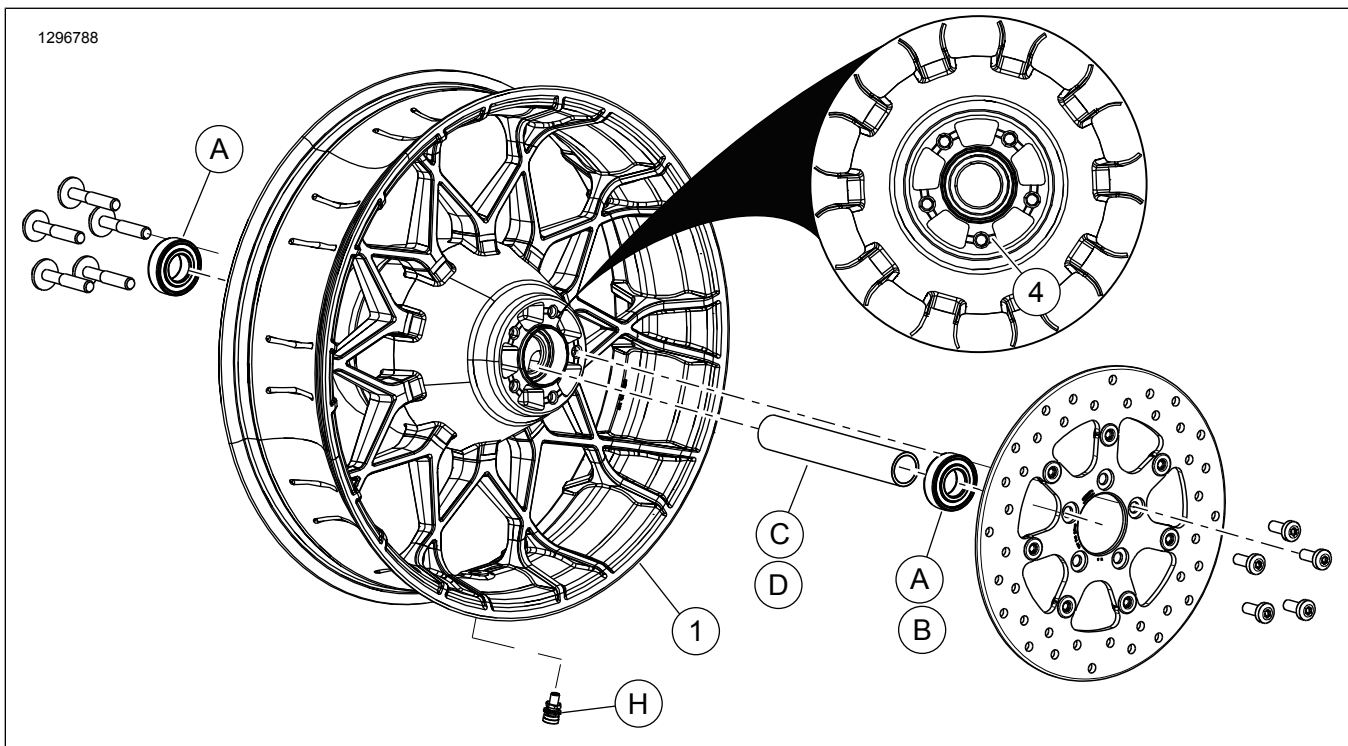
2. Ανατρέξτε στην ενότητα Εικόνα 1 . Τοποθετήστε τη διάταξη στελέχους βαλβίδας (H) στον τροχό. Δείτε το εγχειρίδιο σέρβις.
3. Συναρμολογήστε τα εξαρτήματα του κιτ τοποθέτησης τροχού, το εργοστασιακό δισκόφρενο και τον οδοντοτροχό στον τροχό, χρησιμοποιώντας τον κατάλληλο πίνακα ανταλλακτικών. Δείτε το εγχειρίδιο σέρβις.

ΣΗΜΕΙΩΣΗ

Τοποθετήστε πρώτα το κύριο ρουλεμάν, χρησιμοποιώντας το κατάλληλο εγχειρίδιο σέρβις και το ΕΡΓΑΛΕΙΟ ΑΦΑΙΡΕΣΗΣ/ΕΓΚΑΤΑΣΤΑΣΗΣ ΡΟΥΛΕΜΑΝ ΤΡΟΧΟΥ. Μην τοποθετήσετε σφήνα ρουλεμάν με αυτόν τον τροχό.

Κατεργασμένες αυλακώσεις στη δεξιά πλευρά του τροχού υποδεικνύουν την πλευρά του κύριου ρουλεμάν.

ΑΝΤΑΛΛΑΚΤΙΚΑ



Εικόνα 1. Ανταλλακτικά: Πίσω τροχός σε στυλ Turbine

Πίνακας 2. Ανταλλακτικά και περιεχόμενα του κιτ τροχού

| Κιτ | Στοιχείο | Περιγραφή (ποσότητα) | Αριθμός εξαρτήματος |
|---|----------|--------------------------|----------------------|
| 40900661, 40900662 | 1 | Τροχός | Δεν πωλείται χωριστά |
| Οπτική ένδειξη που αναφέρεται στο κείμενο: | | | |
| | 4 | Κατεργασμένες αυλακώσεις | |

4. Τοποθετήστε τον πίσω τροχό (1), τον εργοστασιακό άξονα και τους εργοστασιακούς αποστάτες. Δείτε το εγχειρίδιο σέρβις.

ΣΥΝΤΗΡΗΣΗ ΚΑΙ ΚΑΘΑΡΙΣΜΟΣ

Οι τροχοί πρέπει να συντηρούνται τακτικά για να διατηρούν την αρχική γυαλάδα και λάμψη τους.

1. Καθαρίζετε τις πολύ βρόμικες επιφάνειες των τροχών χρησιμοποιώντας Harley-Davidson Wheel and Tire Cleaner (Καθαριστικό τροχών και ελαστικών Harley-Davidson), εφαρμόζοντάς το με Harley Wheel and Spoke Brush (Βούρτσα τροχών και ακτίνων Harley).
2. Καθαρίζετε σχολαστικά τον τροχό με καθαριστικό καλής ποιότητας, όπως το Wheel & Tire Cleaner (Καθαριστικό Τροχών & Ελαστικών) της Harley.
3. Μετά τον καθαρισμό και το γυάλισμα, στεγανοποιείτε το φινίρισμα με στεγανοποιητικό καλής ποιότητας, όπως το Harley Glaze Polish and Sealant (Γυαλιστικό και στεγανοποιητικό Glaze Harley).

Πίνακας 3. Κιτ τοποθέτησης ΠΙΣΩ τροχού με ρουλεμάν 25mm (41456-08C)

| Κιτ τοποθέτησης ΠΙΣΩ τροχού χωρίς ABS με ρουλεμάν 25 χιλιοστών (41456-08C) | | Στοιχείο (Ποσότητα που χρησιμοποιείται και Περιγραφή) | | | | | | | | |
|---|--------------------------|---|--------------------------|---|---|----|----------|---|-----------|--|
| Εφαρμογή | Μέγεθος τροχού | A | C | D | E | F | H | I | J | |
| Μοντέλα FLT 2009 και μεταγενέστερα χωρίς ABS | 16 x 5,0 in | 2 | 1 | 0 | 0 | 0 | * | * | * | |
| Μοντέλα FLT 2009 και μεταγενέστερα χωρίς ABS | 18 x 5,0 in | 2 | 1 | 0 | 0 | 0 | * | * | * | |
| Μοντέλα 2008 VRSCD χωρίς ABS | 18 x 5,5 in | 2 | 0 | 0 | 1 | ** | * | * | 0 | |
| Μοντέλα FXCW και FXCWC 2008 και μεταγενέστερα χωρίς ABS | 18 x 8,0 in | 2 | 0 | 1 | 0 | 0 | * | * | 0 | |
| Μοντέλα VRSCAW, VRSCDX και VRSCF 2008-2017 χωρίς ABS | 18 x 8,0 in | 2 | 0 | 0 | 1 | ** | * | * | 0 | |
| <p>Τα κιτ τοποθέτησης έχουν σχεδιαστεί ώστε να λειτουργούν με πολλά διαφορετικά στυλ και εφαρμογές τροχών. Για να επαληθεύσετε ότι τα κιτ τροχού και τοποθέτησης έχουν σχεδιαστεί και εγκριθεί για τη μοτοσυκλέτα στην οποία τοποθετούνται, επικοινωνήστε με εμπορικό αντιπρόσωπο Harley-Davidson.</p> <p>ΣΗΜΕΙΩΣΕΙΣ:</p> <p>* Δείτε τη ΣΗΜΕΙΩΣΗ πάνω από το βήμα τοποθέτησης της βαλβίδας στην ΤΟΠΟΘΕΤΗΣΗ για να προσδιορίσετε ποιο στέλεχος βαλβίδας πρέπει να χρησιμοποιήσετε με το συγκεκριμένο κιτ. Απορρίψτε τα άλλα στελέχη βαλβίδας.</p> <p>** Δείτε την ΤΟΠΟΘΕΤΗΣΗ για να προσδιορίσετε εάν απαιτείται σφήνα.</p> <p>*** Σφήνα ρουλεμάν τοποθετημένη κάτω από το κύριο ρουλεμάν.</p> | | A | Ρουλεμάν, κανονικό (2) | | | | | | 9276B | |
| | | C | Χιτώνιο άξονα | | | | | | 41349-07 | |
| | | D | Χιτώνιο άξονα | | | | | | 41358-08 | |
| | | E | Χιτώνιο άξονα | | | | | | 43704-08 | |
| | | F | Σφήνα ρουλεμάν*** | | | | | | 41447-08 | |
| | | H | Στέλεχος βαλβίδας, κοντό | | | | | | 43157-83A | |
| | | I | Στέλεχος βαλβίδας, μακρύ | | | | | | 43206-01 | |
| J | Στέλεχος βαλβίδας, έλξης | | | | | | 40999-87 | | | |

Πίνακας 4. Κιτ τοποθέτησης ΠΙΣΩ τροχού ABS με ρουλεμάν 25 mm (41453-08C)

| Κιτ τοποθέτησης ΠΙΣΩ τροχού ABS με ρουλεμάν 25 mm (41453-08C) | | Στοιχείο (Ποσότητα που χρησιμοποιείται και Περιγραφή) | | | | | | | | | | |
|--|----------------|---|--------------------------|---|---|---|----|---|---|---|---|-----------|
| Εφαρμογή | Μέγεθος τροχού | A | A | C | D | E | F | G | H | I | J | |
| FLT 2008 με ABS | 16 x 3,0 in | 1 | 1 | 0 | 1 | 0 | 0 | 1 | * | * | 0 | |
| Μοντέλα FLT 2009 και μεταγενέστερα με ABS | 16 x 5,0 in | 1 | 1 | 1 | 0 | 0 | 0 | 0 | * | * | * | |
| Μοντέλα FLT 2009 και μεταγενέστερα με ABS | 18 x 5,0 in | 1 | 1 | 1 | 0 | 0 | 0 | 0 | * | * | * | |
| VRSCDa 2008 με ABS | 18 x 5,5 in | 1 | 1 | 0 | 0 | 1 | ** | 0 | * | * | 0 | |
| Μοντέλα VRSCAWa, VRSCDXa, VRSCXa και VRSCFa με ABS των ετών 2008-2017 | 18 x 8,0 in | 1 | 1 | 0 | 0 | 1 | ** | 0 | * | * | 0 | |
| <p>Τα κιτ τοποθέτησης έχουν σχεδιαστεί ώστε να λειτουργούν με πολλά διαφορετικά στυλ και εφαρμογές τροχών. Για να επαληθεύσετε ότι τα κιτ τροχού και τοποθέτησης έχουν σχεδιαστεί και εγκριθεί για τη μοτοσυκλέτα στην οποία τοποθετούνται, επικοινωνήστε με εμπορικό αντιπρόσωπο Harley-Davidson.</p> <p>ΣΗΜΕΙΩΣΕΙΣ:</p> <p>* Δείτε τη ΣΗΜΕΙΩΣΗ πάνω από το βήμα τοποθέτησης της βαλβίδας στην ΤΟΠΟΘΕΤΗΣΗ για να προσδιορίσετε ποιο στέλεχος βαλβίδας πρέπει να χρησιμοποιήσετε με το συγκεκριμένο κιτ. Απορρίψτε τα άλλα στελέχη βαλβίδας.</p> <p>** Κύριο ρουλεμάν. Το ρουλεμάν πρέπει να τοποθετηθεί με την κόκκινη πλευρά στραμμένη προς τον τροχό.</p> <p>*** Σφήνα ρουλεμάν τοποθετημένη κάτω από το κύριο ρουλεμάν.</p> | | A | Ρουλεμάν, κανονικό | | | | | | | | | 9276B |
| | | A | Ρουλεμάν, ABS** | | | | | | | | | 9252A |
| | | C | Χιτώνιο άξονα | | | | | | | | | 41349-07 |
| | | D | Χιτώνιο άξονα | | | | | | | | | 41900-08 |
| | | E | Χιτώνιο άξονα | | | | | | | | | 43704-08 |
| | | F | Σφήνα ρουλεμάν*** | | | | | | | | | 41447-08 |
| | | G | Σφήνα ρουλεμάν*** | | | | | | | | | 43904-08 |
| | | H | Στέλεχος βαλβίδας, κοντό | | | | | | | | | 43157-83A |
| | | I | Στέλεχος βαλβίδας, μακρύ | | | | | | | | | 43206-01 |
| | | J | Στέλεχος βαλβίδας, έλξης | | | | | | | | | 40999-87 |