



## HARLEY-DAVIDSON PRODIGY גלגל אחורי

### כללי

טבלה 1. גלגל שרשרת דיסק אחורי, התאמת חומרה

התאמה	חומרה
	בורגי דיסק אחורי (בחר רגיל או חומרת כרום)
כל הדגמים	5 בורגי דיסק רגילים (92-43567)
כל הדגמים	ערכת בורג כרום (05-46647) כולל 5 ברגים

### התקנה

1. הסר את מכלול הגלגל האחורי הקיים. עיין במדריך הטיפוליים.

#### הערה

- לפני הסרת הגלגל או התקנתו, יש להסיר את קליפר הבלם האחורי.
- יש להחליף את פין היתד או מהדק הקפיץ של אום הציר. הם זמינים לרכישה מהסוכן שלך. התייעץ עם הסוכן שלך לגבי מספר החלק הנכון עבור דגם האופנוע שלך.
- התקן את גזע השסתום המיועד להתקנה במשיכה (87-40999) הכלול בערכת ההתקנה. השלך את כל קני השסתום אחרים.

a. שמור את הסרן, אום הסרן, דיסק הבלם ומפרידי הגלגל עבור ההתקנה.

### התראה

אין לעשות שימוש חוזר בברגים של דיסק הבלם/הרוטור. שימוש חוזר בברגים אלו עלול לגרום נזק לרכיבי הבלם ולאובדן של מומנט. (c00319)

2. ראה איור 1. התקן את מכלול קנה השסתום (H) על הגלגל. עיין במדריך הטיפוליים.

3. הרכב את רכיבי ערכת הגלגל, דיסק בלם רגיל, וגלגל שרשרת לגלגל והשתמש בטבלת חלקי הטיפול המתאימה. עיין במדריך הטיפוליים.

#### הערה

התקן תחילה את המיסב הראשי על פי מדריך הטיפוליים המתאים ובעזרת מסיר/מתקין מיסב הגלגל. אל תתקין טריז מיסב עם הגלגל הזה.

החריצים בצד ימין של הגלגל מצביעים על הצד של המיסב הראשי.

4. התקן את הגלגל האחורי (1), הסרן המקורי, ותותבי המרווח המקוריים. עיין במדריך הטיפוליים.

### תחזוקה וניקיון

יש לטפל בגלגלים באופן סדיר כדי להבטיח שהם ישמרו על הברק המקורי שלהם.

1. נקה את פניהם של גלגלים מלוכלכים מאוד באמצעות חומר ניקוי לצמיגים ולגלגלים Harley Wheel and Tire Cleaner, ושימוש במברשת Harley Wheel and Spoke Brush.

2. נקה את הגלגל באופן יסודי באמצעות חומר ניקוי מאיכות טובה כגון Harley Wheel & Tire Cleaner (מנקה גלגלים וצמיגים).

### ▲ אזהרה

התקן את רוק גלגלים וערכות התקנה המאושרים לדגם האופנוע שלך. צור קשר עם סוכן Harley-Davidson כדי לוודא התאמה. אי התאמה של גלגלים וערכות התקנה או התקנת גלגלים שאינם מאושרים עבור הדגם שלך עלולות לגרום לאובדן שליטה, וכתוצאה מכך לגרום למוות או פגיעה חמורה. (c00610)

### מספר ערכה

40900662, 40900661

### דגמים

למידע אודות התאמת דגם עיין בסעיף P & A בקטלוג הקמעונאי או בפרק על חלקים ואביזרים של [www.harley-davidson.com](http://www.harley-davidson.com) (אנגלית בלבד).

### תכולת הערכה

ערכות אלה כוללות גלגלים מותאמים אישית בלבד. ראה איור 1 וטבלה 2.

### דרישות התקנה

התקנה נכונה של ערכות אלה מחייבת רכישה נפרדת של החלקים הבאים הזמינים אצל סוכני Harley-Davidson.

• ערכת התקנת גלגל (עיין ב- טבלה 3 ו- טבלה 4 כדי לקבוע איזו ערכת התקנה נדרשת).

• בורגי דיסק בלם (עיין ב- טבלה 1 כדי לקבוע את החומרה המתאימה).

• כלי להסרה ולהתקנה של מסב גלגל (09-94134)

אביזרי המנוע המקוריים של Harley-Davidson הבאים מומלצים עבור תחזוקה הולמת וניקוי:

• CHROME CLEAN & SHINE (חומר ניקוי והברקה לכרום) 93600031 (ארה"ב) / 93600082 (בינלאומי)

• Glaze Poly Sealant (ארה"ב) / 93600079 (בינלאומי)

• Harley® Wheel and Spoke Brush (מברשת לגלגל ולחישורים); 99-43078

• WHEEL & TIRE CLEANER (מנקה גלגלים וצמיגים) 93600024 (ארה"ב) / 93600076 (בינלאומי)

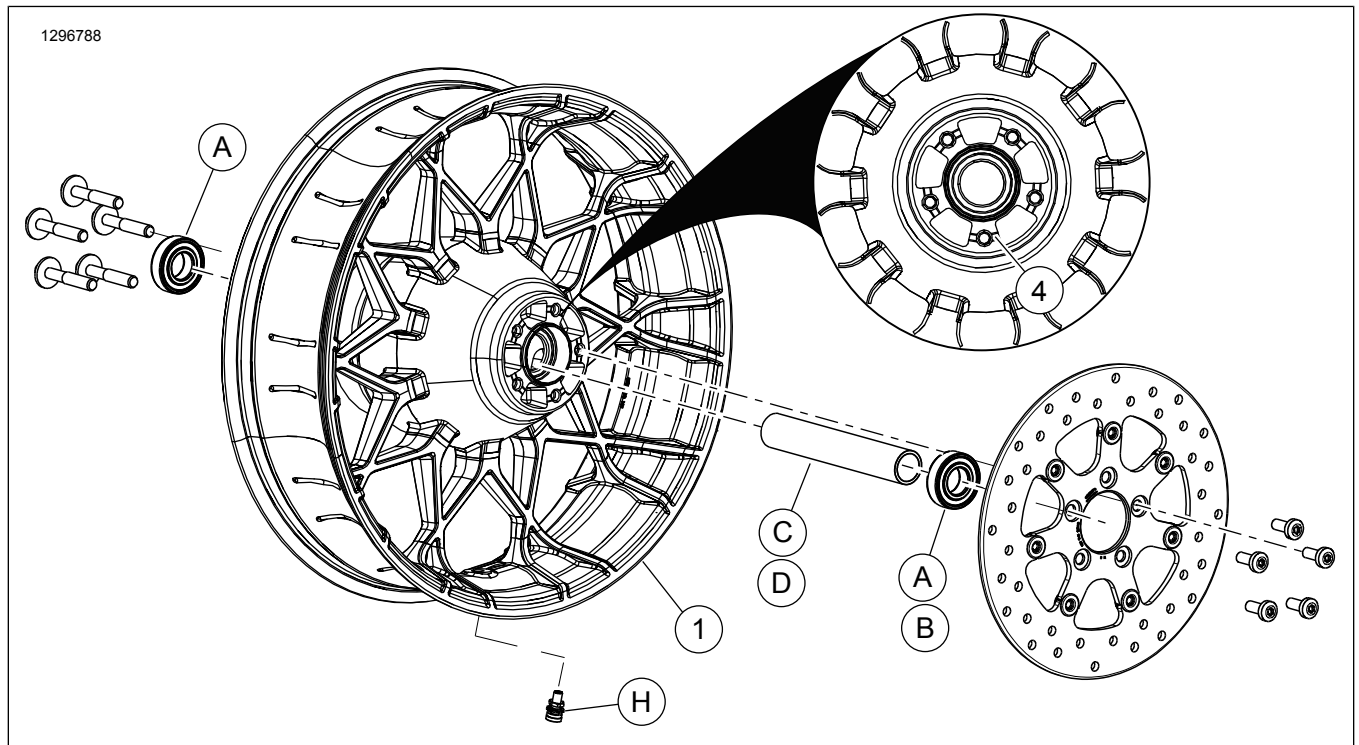
### ▲ אזהרה

הבטיחות של הרוכב והנוסע תלויה בהתקנה נכונה של הערכה הזאת. השתמש בהליכי הטיפול המתאימים שבמדריך. אם אינך מסוגל לבצע את הנוהל או אם אין לך הכלים הנכונים, בצע את ההתקנה בסוכנות Harley-Davidson. התקנה לא נאותה של הערכה הזאת עלולה לגרום למוות או פגיעה חמורה. (b00333)

#### הערה

גיליון הנחיות זה מתייחס למידע במדריך השירות. מדריך שירות לאופנועים משנה/דגם זה נדרש להתקנה זו. ניתן לקבל מדריך זה בסוכנויות Harley-Davidson.

**חלקי שירות**



תרשים 1. חלקי שירות: גלגל טורבינה אחורי

טבלה 2. חלקי השירות ותכולת ערכת הגלגל

מספר חלק	תיאור (כמות)	פריט	ערכה
לא נמכר בנפרד	גלגל	1	40900662, 40900661
			<b>מחווון חזותי המוזכר בטקסט:</b>
		4	חריצים

טבלה 3. ערכת התקנה מיסב גלגל ABS אחורי 41456 מ"מ (C 41456-08)

פריט (כמות בשימוש ותיאור)										ערכת התקנה למסב 25 מ"מ של גלגל אחורי ללא ABS (C08-41456)	
J	I	H	F	E	D	C	A	גודל גלגל	התאמה		
*	*	*	0	0	0	1	2	X0.516 אינץ'	דגמי FLT משנת 2009 ואילך ללא ABS		
*	*	*	0	0	0	1	2	X0.518 אינץ'	דגמי FLT משנת 2009 ואילך ללא ABS		
0	*	*	**	1	0	0	2	X5.518 אינץ'	דגמי VRSCD משנת 2008 ללא ABS		
0	*	*	0	0	1	0	2	X8.018 אינץ'	דגמי FXCWC ו-FXCW משנת 2008 ואילך ללא ABS		
0	*	*	**	1	0	0	2	X8.018 אינץ'	דגמי VRSCAW, VRSCDX ו-VRSCF מהשנים 2008 - 2017 ללא ABS		
B9276								A	ערכות התקנה נועדו לפעולה עם גלגלים מסגנונות רבים והתאמות שונות. צור קשר עם		
07-41349								C	סוכן Harley-Davidson כדי לוודא שהגלגל וערכות ההתקנה שניהם תוכננו ואושרו לאופנוע		
08-41358								D	שעליו הם מותקנים.		
08-43704								E	הערות:		
08-41447								F	* ראה הערה מעל שלב התקנת שסתום בהתקנה כדי לקבוע באיזה גזע שסתום להשתמש		
A83-43157								H	לערכה המסוימת שלך. השלך גזעי שסתום אחרים.		
01-43206								I	** ראה, התקנה כדי לקבוע אם נדרש טריז.		
87-40999								J	טריז המיסב מותקן תחת המיסב הראשי.		

טבלה 4. ערכת התקנה מיסב גלגל ABS אחורי 25 מ"מ (C 41453-08)

פריט (כמות בשימוש ותיאור)										ערכת התקנה מיסב גלגל ABS אחורי 25 מ"מ (C 41453-08)	
J	I	H	G	F	E	D	C	B	A	גודל גלגל	התאמה
0	*	*	1	0	0	0	1	1	1	3.0 x 16 אינץ'	ABS עם FLT 2008
*	*	*	0	0	0	0	1	1	1	X0.516 אינץ'	2009 ומאוחר יותר FLT עם ABS
*	*	*	0	0	0	0	1	1	1	X0.518 אינץ'	2009 ומאוחר יותר FLT עם ABS
0	*	*	0	**	1	0	0	1	1	X5.518 אינץ'	ABS עם VRSCDa 2008
0	*	*	0	**	1	0	0	1	1	X8.018 אינץ'	VRSCFa 2008 ו-VRSCAWa, VRSCDXa, VRSCXa ABS עם - 2017

טבלה 4. ערכת התקנה מיסב גלגל ABS אחורי 25 מ"מ (C 41453-08)

פריט (כמות בשימוש ותיאור)										ערכת התקנה מיסב גלגל ABS אחורי 25 מ"מ (C 41453-08)	
J	I	H	G	F	E	D	C	B	A	גודל גלגל	התאמה
B9276									מיסב, רגיל	A	<p>ערכות התקנה נועדו לפעולה עם גלגלים מסגנונות רבים והתאמות שונות. צור קשר עם סוכן Harley-Davidson כדי לוודא שהגלגל וערכות ההתקנה שניהם תוכננו ואושרו לאופנוע שעליו הם מותקנים.</p> <p>הערות:</p> <p>* ראה הערה מעל שלב התקנת שסתום בהתקנה כדי לקבוע באיזה גזע שסתום להשתמש לערכה המסוימת שלך. השלך גזעי שסתום אחרים.</p> <p>** מיסב ראשי יש להתקין את המיסב כאשר הצד האדום פונה לכיוון הגלגל.</p> <p>טריז המיסב מותקן תחת המיסב הראשי.</p>
A9252									מיסב, **ABS	B	
07-41349									שרוול הסרן	C	
08-41900									שרוול הסרן	D	
08-43704									שרוול הסרן	E	
08-41447									טריז מיסב***	F	
08-43904									טריז מיסב***	G	
A83-43157									גזע שסתום, קצר	H	
01-43206									גזע שסתום, ארוך	I	
87-40999									גזע שסתום, משיכה מלאה	J	