



H-D PRODIGY-VORDERRAD

ALLGEMEINES

⚠ WARNUNG

Nur Räder und Einbausätze einbauen, die für Ihr Motorradmodell zugelassen sind. Kontaktieren Sie einen Harley-Davidson Händler, um die Passung zu überprüfen. Nicht zusammenpassende Räder und Einbausätze oder der Einbau von Rädern, die für das Motorradmodell nicht zugelassen sind, können zum Kontrollverlust und damit zu Unfällen mit schweren oder tödlichen Verletzungen führen. (00610c)

Satz-Nummer

43300673, 43300674

Modelle

Modell-Passungsinformationen sind im P&A-Einzelhandelskatalog oder im Abschnitt „Parts and Accessories“ (Teile und Zubehör) von www.harley-davidson.com (nur Englisch) zu finden.

HINWEIS

Zubehör-Radkappen sind für den Gebrauch mit diesem Rad nicht geeignet.

Inhalt des Satzes

Dieser Satz enthält nur das Custom-Rad. Siehe Abbildung 2 und Tabelle 2.

Einbauanforderungen

Für den korrekten Einbau dieses Satzes müssen die folgenden Teile – erhältlich bei einem Harley-Davidson Händler – separat gekauft werden:

- Radeinbausatz (siehe Tabelle 3 und Tabelle 4, um den erforderlichen Einbausatz zu ermitteln)
- Bremsscheibenschrauben (siehe Abbildung 1 und Tabelle 1)
- Ab-/Aufzieher für Radlager (94134-09)

Die folgenden Harley-Davidson Genuine Motor Accessories werden für die sachgerechte Wartung und Reinigung empfohlen:

- Chrome Clean & Shine (93600031 (USA) / 93600082 (International))
- Glaze Poly Sealant (93600026 (USA) / 93600079 (International))
- Harley® Rad- und Speichenbürste (43078-99)
- Wheel & Tire Cleaner (93600024 (USA) / 93600076 (International))

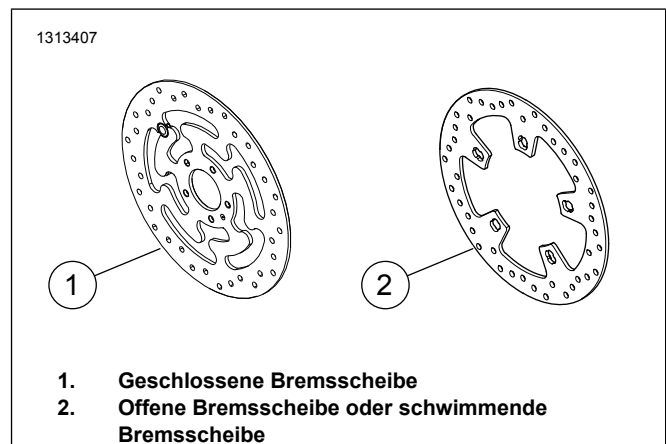
- Harley® Preserve-Schutzmittel für blankes Aluminium (99845-07)

⚠ WARNUNG

Die Sicherheit von Fahrer und Sozius hängt vom korrekten Einbau dieses Satzes ab. Die entsprechenden Verfahren im Werkstatthandbuch befolgen. Falls es nicht möglich ist, dieses Verfahren selbst durchzuführen, bzw. nicht die richtigen Werkzeuge vorhanden sind, muss der Einbau von einem Harley-Davidson Händler durchgeführt werden. Unsachgemäßer Einbau dieses Satzes kann zu schweren oder tödlichen Verletzungen führen. (00333b)

HINWEIS

Diese Einbauanleitung bezieht sich auf Informationen aus dem Werkstatthandbuch. Für diesen Einbau ist ein Werkstatthandbuch für das jeweilige Modelljahr und Motorradmodell erforderlich. Beim Harley-Davidson Händler erhältlich.



1. Geschlossene Bremsscheibe
2. Offene Bremsscheibe oder schwimmende Bremsscheibe

Abbildung 1. Vorderradbremsscheiben-Ausführung

Tabelle 1. Passung der Vorderradbremsscheiben-Befestigungsteile

Bremsscheibe	Montageteile (Menge)	Teilenummer
Geschlossene Scheibe	Originalscheibenschraube (5)	3655A
	Chrom-Schraubensatz (5)	46646-05
Offene Scheibe	Vordere Buchse (5)	41500018
	Vordere Feder (5)	41500019
	Vordere Schraube (5)	41500020
	Befestigungsteilesatz, verchromt	41500095

HINWEIS: Modelle mit einer Bremsanlage mit zwei Vorderradbremsscheiben und Modelle mit einem Rad mit zwei Bremsaufnahmeplatten benötigen doppelt so viele Schrauben/Unterlegscheiben (10 Schrauben insgesamt oder 2 Chromschraubensätze, falls erhältlich).

INSTALLATION

HINWEIS

Den Ventilschaft zum durchziehen (40999-87) einbauen, der im Einbausatz enthalten ist. Alle anderen Ventilschäfte entsorgen.

HINWEIS

Die Bremsscheibenschrauben nicht wiederverwenden. Wenn diese Schrauben wiederverwendet werden, kann das einen Drehmomentverlust und damit Schäden an den Bremskomponenten verursachen. (00319c)

1. Die vorhandene Vorderradbaugruppe ausbauen. Siehe Werkstatthandbuch.
 - a. Achse, Achsmutter, Bremsscheibe und Raddistanzstücke für den Einbau des Satzes aufheben.
2. Siehe Abbildung 2 >. Die Ventilschaft-Baugruppe (L) am Rad anbringen. Siehe Werkstatthandbuch.

HINWEIS

Zuerst das Primärlager unter Verwendung des entsprechenden Werkstatthandbuchs und des AB-/AUFZIEHERS FÜR RADLAGER einbauen.

Die im Lieferumfang des Einbausatzes enthaltenen Lagerscheiben werden nicht benötigt und können entsorgt werden.

ERSATZTEILE

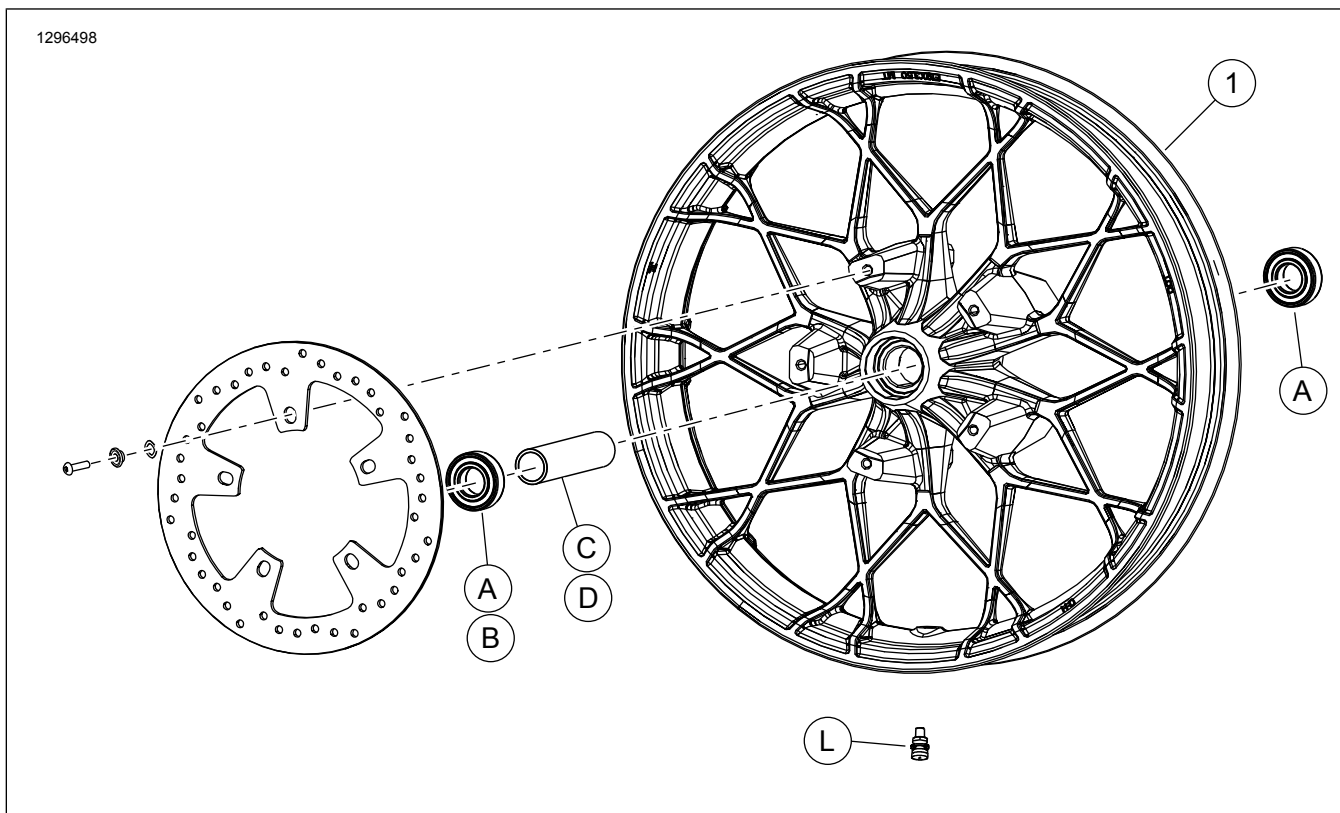


Abbildung 2. Ersatzteile: Vorderrad

Die linke Radseite hat PUNKT-Markierungen zur Kennzeichnung der Primärlagerseite.

3. Die Komponenten des Radeinbau-Satzes und die Bremsscheibe(n) unter Beachtung der richtigen Ersatzteiletabelle am Rad anbringen. Siehe Werkstatthandbuch.
4. Die zuvor ausgebauten Raddistanzscheiben einbauen. Siehe Werkstatthandbuch.
5. Vorderrad (1), Originalachse und Originalachsmutter einbauen. Siehe Werkstatthandbuch.

WARTUNG UND REINIGUNG

Die Räder müssen regelmäßig gepflegt werden, damit sie ihren ursprünglichen Glanz und Schimmer behalten.

1. Stark verschmutzte Radflächen mit „Wheel & Tire Cleaner“ reinigen, der mit einer Harley Rad- und Speichenbürste aufgetragen wird.
2. Das Rad mit einem qualitativ hochwertigen Reiniger wie Harley „Wheel & Tire Cleaner“ gründlich reinigen.
3. Nach dem Reinigen und Polieren mit einem qualitativ hochwertigen Versiegler wie „Glaze Poly Sealant“ die Fläche versiegeln.

Tabelle 2. Ersatzteile und Radsatz-Inhalt

Satz	Teil	Beschreibung (Menge)	Teilenummer
43300673, 43300674	1	Rad	Nicht einzeln erhältlich

Tabelle 3. 25-mm-Lager, Radeinbausatz, VORNE, ohne ABS (41455-08C)

25-mm-Lager, Radeinbausatz, VORNE, ohne ABS (41455-08C)		TEIL (Benutzte Menge und Beschreibung)								
Einstellung	Reifengröße	A	C	D	J	P	I	M	N	
Touring-Modelle von 2008; FLHRC- (ohne ABS) und Trike-Modelle (ohne ABS) ab 2009	16 x 3,0 in	2	0	1	0	1	*	*	*	
Touring-Modelle ab 2009 (ohne ABS)	17 x 3,0 in	2	0	1	0	0	*	*	*	
Touring-Modelle ab 2008 (ohne ABS)	18 x 3,5 in	2	0	1	0	**	*	*	*	
Dyna 2008–2017 (außer FLD, FXDWG, FXDF)	19 x 2,5 Zoll	2	1	0	**	0	*	*	0	
VRSCAW, VRSCD, VRSCF, VRSCDX 2008–2017 (ohne ABS)	19 x 3,0 in	2	1	0	**	0	*	*	0	
Touring-Modelle ab 2009 (ohne ABS)	19 x 3,5 in	2	0	1	0	0	*	*	*	
FLTRX, FLTRXS, FLTRXSE ab 2017 (ohne ABS)	21 x 3,5 Zoll	2	0	1	0	0	*	*	*	
Einbausätze sind für zahlreiche verschiedene Radausführungen und Passungen geeignet. Wenden Sie sich an einen Harley-Davidson-Händler, um zu überprüfen, ob Rad und Einbausätze für das vorgesehene Motorrad geeignet und zugelassen sind. ANMERKUNGEN: * Siehe <i>HINWEIS</i> vor den Ventileinbausritten unter EINBAU, um zu ermitteln, welcher Ventilschaft für den vorliegenden Satz benutzt werden soll. Den (die) anderen Ventilschaft (Ventilschäfte) entsorgen. ** Siehe <i>HINWEISE</i> für den Radsatz vor dem Radzusammenbausritt unter EINBAU, um zu ermitteln, ob die Lagerscheibe für den vorliegenden Radsatz und die Passung benutzt wird. *** Die Lagerscheibe wird unter dem Primärlager eingebaut.	A	Lager, normal (2)		9276B						
	C	Achshülse		41748-08						
	D	Achshülse		41900-08						
	J	Lagerscheibe***		41450-08						
	P	Lagerscheibe***		43903-08						
	I	Ventilschaft, kurz		43157-83A						
	M	Ventilschaft, lang		43206-01						
	N	Ventilschaft zum Durchziehen		40999-87						

Tabelle 4. 25-mm-Lager ABS-Radeinbausatz, VORNE (41454-08B)

25-mm-Lager ABS-Radeinbausatz, VORNE (41454-08B)		TEIL (Benutzte Menge und Beschreibung)								
Einstellung	Reifengröße	A	B	C	D	J	P	I	M	N
Touring-Modelle von 2008 und FLHRC-Modelle ab 2009 mit ABS	16 x 3,0 in	1	1	0	1	0	1	*	*	0
Touring-Modelle ab 2009 mit ABS	17 x 3,0 in	1	1	0	1	0	0	*	*	*
Touring-Modelle ab 2008 mit ABS	18 x 3,5 in	1	1	0	1	**	**	*	*	*
Dyna 2012–2017 mit ABS (außer FLD, FXDWG und FXDF)	19 x 2,5 Zoll	1	1	1	0	**	**	*	*	0
VRSCAW, VRSCD, VRSCF und VRSCDX 2008–2017 mit ABS	19 x 3,0 in	1	1	1	0	**	**	*	*	0
Touring-Modelle ab 2009 mit ABS	19 x 3,5 in	1	1	0	1	0	0	*	*	*
FLTRX, FLTRXS, FLTRXSE mit ABS ab 2017	21 x 3,5 Zoll	1	1	0	1	0	0	*	*	*
Einbausätze sind für zahlreiche verschiedene Radausführungen und Passungen geeignet. Wenden Sie sich an einen Harley-Davidson-Händler, um zu überprüfen, ob Rad und Einbausätze für das vorgesehene Motorrad geeignet und zugelassen sind. ANMERKUNGEN: * Siehe <i>HINWEIS</i> vor den Ventileinbausritten unter EINBAU, um zu ermitteln, welcher Ventilschaft für den vorliegenden Satz benutzt werden soll. Den (die) anderen Ventilschaft (Ventilschäfte) entsorgen. ** Siehe <i>HINWEISE</i> für den Radsatz vor dem Radzusammenbausritt unter EINBAU, um zu ermitteln, welche Lagerscheibe für den vorliegenden Radsatz und die Passung benutzt wird. *** Die rote Seite des Lagers muss in Richtung Rad eingebaut werden. Das ABS-Lager ist das Primärlager. **** Die Lagerscheibe wird unter dem Primärlager eingebaut.	A	Lager, normal		9276B						
	B	Lager, ABS***		9252A						
	C	Achshülse		41748-08						
	D	Achshülse		41900-08						
	J	Lagerscheibe****		41450-08						
	P	Lagerscheibe****		43903-08						
	I	Ventilschaft, kurz		43157-83A						
	M	Ventilschaft, lang		43206-01						
N	Ventilschaft zum Durchziehen		40999-87							