



RODA BELAKANG PRODIGY H-D

UMUM

⚠ PERINGATAN

Hanya pasang roda dan kit pemasangan yang disetujui untuk model sepeda motor. Hubungi dealer Harley-Davidson untuk memastikan kelayakan. Memasang roda dan kit pemasangan yang tidak cocok atau memasang roda yang tidak disetujui untuk model sepeda motor Anda dapat mengakibatkan hilang kendali, yang menyebabkan kematian atau cedera parah. (00610c)

Nomor Kit

40900661, 40900662

Model

Untuk informasi kesesuaian model, lihat Katalog Retail P&A atau bagian Komponen dan Aksesori di www.harley-davidson.com (hanya tersedia dalam Bahasa Inggris).

Isi Kit

Kit ini hanya menyertakan roda modifikasi. Lihat Gambar 1 dan Tabel 2.

Persyaratan Pemasangan

Untuk dapat dipasang dengan benar, kit ini memerlukan pembelian terpisah atas komponen berikut yang tersedia di dealer Harley-Davidson.

- Kit Pemasangan Roda (Lihat Tabel 3 dan Tabel 4 untuk menentukan kit pemasangan yang diperlukan).
- Sekrup Cakram Rem (Lihat Tabel 1 untuk menentukan perangkat keras yang sesuai).
- Pemasang dan Pelepas Bearing Roda (94134-09)

Aksesori Motor Asli Harley-Davidson berikut direkomendasikan untuk pemeliharaan dan pembersihan yang tepat:

- Chrome Clean & Shine (93600031 (AS) / 93600082 (Internasional))
- Glaze Poly Sealant (93600026 (AS) / 93600079 (Internasional))
- Sikat Roda dan Jari-jari Harley® (43078-99)
- Wheel & Tire Cleaner (Pembersih Roda & Ban) (93600024 (AS) / 93600076 (Internasional))

⚠ PERINGATAN

Keselamatan pengendara dan penumpang bergantung pada pemasangan kit yang benar. Gunakan prosedur manual servis yang benar. Jika Anda tidak mampu menjalankan prosedur ini atau tidak memiliki alat yang tepat, mintalah dealer Harley-Davidson untuk melakukan pemasangan. Pemasangan yang salah terkait perangkat ini dapat menyebabkan kematian atau cedera parah. (00333b)

CATATAN

Lembar instruksi ini merujuk pada informasi manual servis. Manual servis kendaraan tahun/model ini dibutuhkan untuk pemasangan. Manual servis tersebut tersedia di dealer Harley-Davidson.

Tabel 1. Kesesuaian Perangkat Keras Cakram dan Sproket Belakang

Perangkat Keras	Kesesuaian
Sekrup Cakram Belakang (pilih perangkat keras bawaan atau krom)	
5 Sekrup cakram bawaan (43567-92)	Semua model
Kit sekrup krom (46647-05) menyertakan 5 sekrup	Semua model

PEMASANGAN

1. Lepas unit roda belakang yang terpasang. Lihat manual servis.

CATATAN

- *Sebelum melepas atau memasang roda, kaliper rem belakang harus dilepas.*
- *Pin pasak atau klip pegas untuk mur gandar harus diganti. Komponen tersebut dapat dibeli di dealer Anda. Kunjungi dealer untuk menanyakan nomor komponen yang benar untuk model sepeda motor Anda.*
- *Pasang pentil ban yang dapat ditarik (40999-87) yang disertakan di kit pemasangan. Sisihkan pentil ban lainnya.*
 - a. Simpan as, mur as, cakram rem, dan spacer roda untuk pemasangan kit.

PEMBERITAHUAN

Jangan menggunakan kembali sekrup cakram rem/rotor yang pernah dipakai. Penggunaan kembali sekrup ini dapat mengakibatkan hilangnya torsi dan kerusakan pada komponen rem. (00319c)

2. Lihat Gambar 1 . Pasang unit pentil ban (H) pada roda. Lihat manual servis.

- Rakit komponen kit pemasangan roda, cakram rem, dan sproket bawaan ke roda, menggunakan tabel komponen servis yang sesuai. Lihat manual servis.

CATATAN

Pasang bantalan utama terlebih dahulu dengan menggunakan manual servis dan PELEPAS/PEMASANG BANTALAN RODA yang sesuai. Jangan pasang Shim Bearing pada roda ini.

Alur yang dibubut pada sisi kanan roda mengindikasikan sisi bantalan utama.

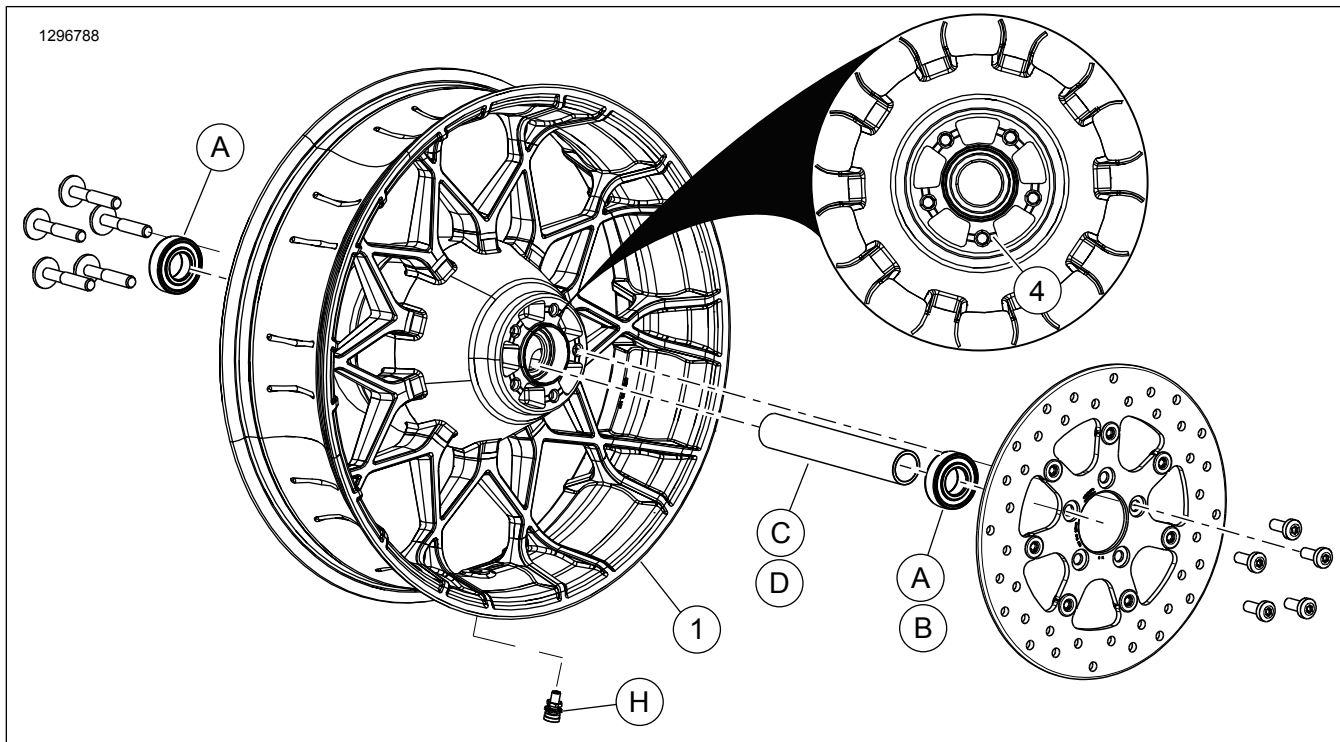
- Pasang roda belakang (1), gandar bawaan, dan spacer bawaan. Lihat manual servis.

PEMELIHARAAN DAN PEMBERSIHAN

Roda harus dirawat secara berkala agar tetap mengkilap dan berkilau.

- Bersihkan permukaan roda yang sangat kotor menggunakan Harley-Davidson Wheel and Tire Cleaner (Pembersih Roda & Ban Harley-Davidson), diaplikasikan dengan Harley Wheel and Spoke Brush.
- Bersihkan roda secara menyeluruh dengan pembersih berkualitas baik, seperti Wheel & Tire Cleaner Harley.
- Setelah dibersihkan dan dipoles, beri lapisan pada permukaan kendaraan dengan pelapis berkualitas, seperti Harley Glaze Polish and Sealant.

KOMPONEN SERVIS



Gambar 1. Komponen Servis: Roda Turbin Belakang

Tabel 2. Komponen Servis dan Isi Kit Roda

Kit	Item	Deskripsi (Jumlah)	Nomor Komponen
40900661, 40900662	1	Roda	Tidak Dijual Terpisah
Indikator visual yang disebutkan dalam teks:			
	4	Alur yang dibentuk dengan mesin	

Tabel 3. Kit Pemasangan Roda Bearing BELAKANG 25 mm (41456-08C)

Kesesuaian	Ukuran Roda	Item (Jumlah Penggunaan dan Deskripsi)									
		A	C	D	E	F	H	I	J		
FLT 2009 dan yang lebih baru non-ABS	16 x 5,0 inci	2	1	0	0	0	*	*	*		
FLT 2009 dan yang lebih baru non-ABS	18 x 5,0 inci	2	1	0	0	0	*	*	*		
VRSCD 2008 non-ABS	18 x 5,5 inci	2	0	0	1	**	*	*	0		
FXCW dan FXCWC 2008 dan yang lebih baru non-ABS	18 x 8,0 inci	2	0	1	0	0	*	*	0		
VRSCAW, VRSCDX, dan VRSCF 2008 - 2017 non-ABS	18 x 8,0 inci	2	0	0	1	**	*	*	0		

Tabel 3. Kit Pemasangan Roda Bearing BELAKANG 25 mm (41456-08C)

Kit Pemasangan Roda Non-ABS Bantalan DEPAN 25 mm (41456-08C)		Item (Jumlah Penggunaan dan Deskripsi)										
Kesesuaian	Ukuran Roda	A	C	D	E	F	H	I	J			
Kit pemasangan dirancang agar dapat berfungsi pada beragam gaya dan kesesuaian roda. Hubungi dealer Harley-Davidson untuk memastikan bahwa roda dan kit pemasangan dirancang dan disetujui untuk dipasang pada sepeda motor. CATATAN: * Lihat CATATAN di atas langkah pemasangan katup pada PEMASANGAN untuk menentukan batang katup yang tepat untuk digunakan dengan kit Anda. Sisihkan batang katup lainnya. ** Lihat PEMASANGAN untuk menentukan apakah shim diperlukan. *** Shim bearing dipasang di bawah bearing utama.		A	Bearing, biasa (2)						9276B			
		C	Selongsong as						41349-07			
		D	Selongsong as						41358-08			
		E	Selongsong as						43704-08			
		F	Shim bearing***						41447-08			
		H	Batang katup, pendek						43157-83A			
		I	Batang katup, panjang						43206-01			
		J	Batang katup, dapat ditarik						40999-87			

Tabel 4. Kit Pemasangan Roda ABS Bearing BELAKANG 25 MM (41453-08C)

Kit Pemasangan Roda ABS Bearing BELAKANG 25 MM (41453-08C)		Item (Jumlah Penggunaan dan Deskripsi)										
Kesesuaian	Ukuran Roda	A	B	C	D	E	F	G	H	I	J	
FLT 2008 dengan ABS	16 x 3,0 inci	1	1	0	1	0	0	1	*	*	0	
FLT 2009 dan yang lebih baru dilengkapi ABS	16 x 5,0 inci	1	1	1	0	0	0	0	*	*	*	
FLT 2009 dan yang lebih baru dilengkapi ABS	18 x 5,0 inci	1	1	1	0	0	0	0	*	*	*	
VRSCDa 2008 dengan ABS	18 x 5,5 inci	1	1	0	0	1	**	0	*	*	0	
VRSCAWa, VRSCDXa, VRSCXa, dan VRSCFa dengan ABS tahun 2008 - 2017	18 x 8,0 inci	1	1	0	0	1	**	0	*	*	0	
Kit pemasangan dirancang agar dapat berfungsi pada beragam gaya dan kesesuaian roda. Hubungi dealer Harley-Davidson untuk memastikan bahwa roda dan kit pemasangan dirancang dan disetujui untuk dipasang pada sepeda motor. CATATAN: * Lihat CATATAN di atas langkah pemasangan katup pada PEMASANGAN untuk menentukan batang katup yang tepat untuk digunakan dengan kit Anda. Sisihkan batang katup lainnya. ** Bearing utama. Sisi merah harus menghadap roda saat bearing dipasang. *** Shim bearing dipasang di bawah bearing utama.		A	Bearing, biasa									9276B
		B	Bearing, ABS**									9252A
		C	Selongsong as									41349-07
		D	Selongsong as									41900-08
		E	Selongsong as									43704-08
		F	Shim bearing***									41447-08
		G	Shim bearing***									43904-08
		H	Batang katup, pendek									43157-83A
		I	Batang katup, panjang									43206-01
		J	Batang katup, dapat ditarik									40999-87