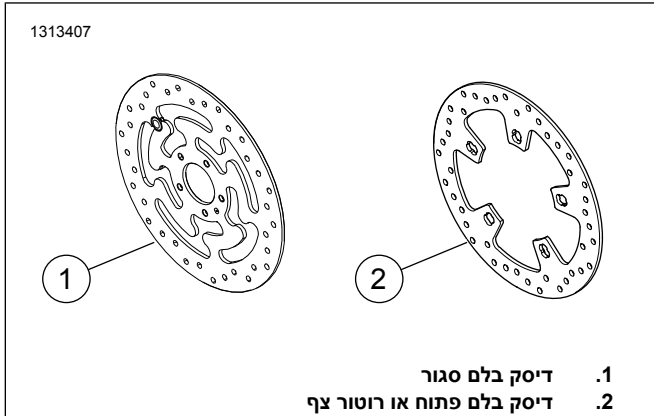




HARLEY DAVIDSON PRODIGY של גלגל קדמי

הערה

גיליון הנחיות זה מתייחס למידע במדריך השירות. מדריך שירות לאופנועים משנה/דגם זה נדרש להתקנה זו. ניתן לקבל מדריך זה בסוכנויות Harley-Davidson.



תרשים 1. סגנון דיסק בלם קדמי

טבלה 1. התאמת חומרה דיסק קדמי

מספר חלק	אביזרי התקנה וחיבורים (כמות)	דיסק בלם
A3655	בורג דיסק מקורי (5)	דיסק סגור
05-46646	ערכת בורג כרום (5)	
41500018	תותב קדמי (5)	דיסק פתוח
41500019	ציר קדמי (5)	
41500020	סוגר קדמי (5)	
41500095	ערכת חלקים, כרום	

הערה: דגמים מצוידים עם בלמים קדמיים כפולים ודגמים מצוידים עם גלגל עם משטחי התקנת בלמים כפולים צריכים כמות כפולה של ברגים/דסקיות (10 ברגים סך הכול או 2 ערכות בורגי כרום אם זמינות).

התקנה

הערה

התקן את גזע השסתום המיועד להתקנה במשיכה (87-40999) הכלול בערכת ההתקנה. השלך את כל קני השסתום אחרים.

התראה

אין לעשות שימוש חוזר בברגים של דיסק הבלם/הרוטור. שימוש חוזר בברגים אלו עלול לגרום נזק לרכיבי הבלם ולאובדן של מומנט. (c00319)

1. הסר את מכלול הגלגל הקדמי הקיים. עיין במדריך הטיפוליים.

a. שמור את הסרן, אום הסרן, דיסק הבלם ומפרידי הגלגל עבור ההתקנה.

2. ראה איור 2. התקן את מכלול קנה השסתום (L) על הגלגל. עיין במדריך הטיפוליים.

כללי

▲ אזהרה

התקן אך ורק גלגלים וערכות התקנה המאושרים לדגם האופנוע שלך. צור קשר עם סוכן Harley-Davidson כדי לוודא התאמה. אי התאמה של גלגלים וערכות התקנה או התקנת גלגלים שאינם מאושרים עבור הדגם שלך עלולות לגרום לאובדן שליטה, וכתוצאה מכך לגרום למוות או פציעה חמורה. (c00610)

מספר ערכה

43300674, 43300673

דגמים

למידע אודות התאמת דגם עיין בסעיף P & A בקטלוג הקמעונאי או בפרק על חלקים ואביזרים של www.harley-davidson.com (אנגלית בלבד).

הערה

כיסויי נוי ("צלחות") לגלגל אינם מתאימים לגלגל זה.

תכולת הערכה

ערכה זו כוללת גלגל מותאם אישית בלבד. ראה איור 2 - טבלה 2.

דרישות התקנה

התקנה נכונה של ערכות אלה מחייבת רכישה נפרדת של החלקים הבאים הזמינים אצל סוכני Harley-Davidson.

- ערכת התקנת גלגל (עיין ב- טבלה 3 ו- טבלה 4 כדי לקבוע איזו ערכת התקנה נדרשת).
- בורגי דיסק בלם (ראה איור 1 וכן טבלה 1).
- כלי להסרה ולהתקנה של מסב גלגל (09-94134)
- אביזרי המנוע המקוריים של Harley-Davidson הבאים מומלצים עבור תחזוקה הולמת וניקוי:
- CHROME CLEAN & SHINE (חומר ניקוי והברקה לכרום) 93600031 (ארה"ב) / 93600082 (בינלאומי)
- Glaze Poly Sealant (ארה"ב) / 93600079 (בינלאומי)
- Harley® Wheel and Spoke Brush (מברשת לגלגל ולחישורים); 99-43078
- WHEEL & TIRE CLEANER (מנקה גלגלים וצמיגים) 93600024 (ארה"ב) / 93600076 (בינלאומי)
- Harley® Preserve Bare Aluminum Protectant (חומר מגן לאלומיניום חשוף); 07-99845

▲ אזהרה

הבטיחות של הרוכב והנוסע תלויה בהתקנה נכונה של הערכה הזאת. השתמש בהליכי הטיפול המתאימים שבמדריך. אם אינך מסוגל לבצע את הנוהל או אם אין לך הכלים הנכונים, בצע את ההתקנה בסוכנות Harley-Davidson. התקנה לא נאותה של הערכה הזאת עלולה לגרום למוות או פגיעה חמורה. (b00333)

התקן תחילה את המיטב הראשי על פי מדריך הטיפולים המתאים ובעזרת מסיר/מתקין מיטב הגלגל.

טריזי המיטב המסופקים בערכת ההתקנה אינם נדרשים, ואפשר להשליכם.

בצד שמאל של הגלגל יש סימני נקודה לזיהוי צד המיטב הראשי.

תחזוקה וניקיון

יש לטפל בגלגלים באופן סדיר כדי להבטיח שהם ישמרו על הברק והנצנוץ המקוריים שלהם.

1. נקה את פניהם של גלגלים מלוכלכים מאוד באמצעות חומר ניקוי לצמיגים ולגלגלים Harley Wheel and Tire Cleaner, ושימוש במברשת Harley Wheel and Spoke Brush.

2. נקה את הגלגל באופן יסודי באמצעות חומר ניקוי מאיכות טובה כגון Harley Wheel & Tire Cleaner (מנקה גלגלים וצמיגים).

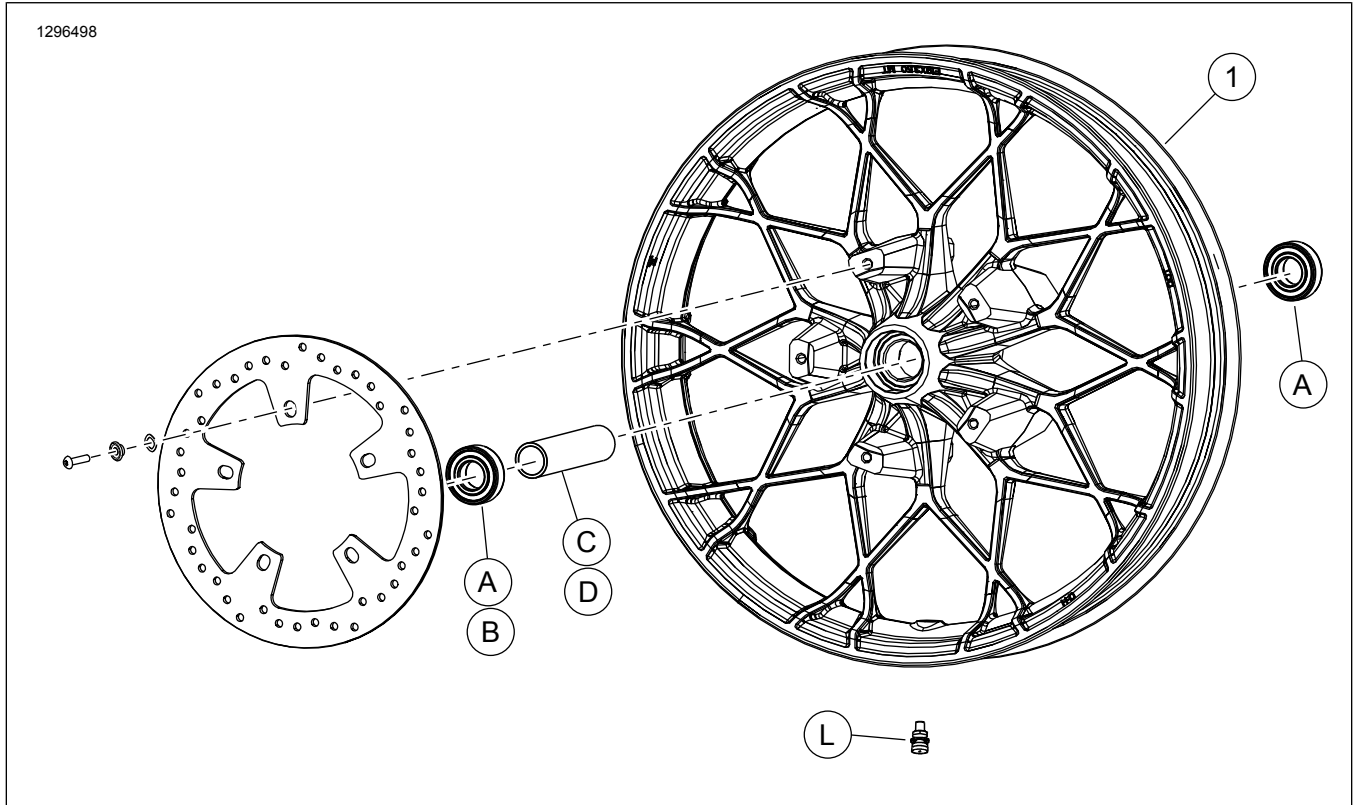
3. לאחר ניקוי והברקה, אטום את הגימור באמצעות חומר איטום מאיכות טובה, כגון Harley Glaze Polish and Sealant.

3. הרכב את רכיבי ערכת התקנת הגלגל ואת דיסקי (י) הבלם, תוך שימוש בטבלת חלקי השירות המתאימה. עיין במדריך הטיפולים.

4. התקן מרווחי גלגל שהוסרו בעבר. עיין במדריך הטיפולים.

5. התקן גלגל קדמי (1), סרן רגיל ואת אום הסרן. עיין במדריך הטיפולים.

חלקי שירות



תרשים 2. חלקי שירות: גלגל קדמי

טבלה 2. חלקי השירות ותכולת ערכת הגלגל

מספר חלק	תיאור (כמות)	פריט	ערכה
לא נמכר בנפרד		גלגל	43300674, 43300673

טבלה 3. ערכת התקנה למסב 25 מ"מ של גלגל קדמי ללא ABS (C08-41455)

פריט (כמות בשימוש ותיאור)								ערכת התקנה למסב 25 מ"מ של גלגל קדמי ללא ABS (C08-41455)		התאמה
N	מ.	ליטר	K	J	D	C	A	גודל גלגל		
*	*	*	1	0	1	0	2	16 x 3.0 אינץ'		דגמי Touring 2008: דגם FLHRC משנת 2009 ומאוחר יותר (ללא ABS), Trike-ו (ללא ABS)
*	*	*	0	0	1	0	2	X3.016 אינץ'		דגמי Touring משנת 2009 והלאה (ללא ABS)
*	*	*	**	0	1	0	2	X3.516 אינץ'		דגמי Touring משנת 2008 והלאה (ללא ABS)
0	*	*	0	**	0	1	2	X2.519 אינץ'		דגמי Dyna מהשנים 2008 - 2017 (למעט FXDWG, FLD, ו-FXDF)
0	*	*	0	**	0	1	2	X3.019 אינץ'		דגמי VRSCAW, VRSCDX, VRSCD, ו-VRSCF מהשנים 2008 - 2017 (ללא ABS)
*	*	*	0	0	1	0	2	X3.519 אינץ'		דגמי Touring משנת 2009 והלאה (ללא ABS)
*	*	*	0	0	1	0	2	X3.521 אינץ'		דגמי FLTRX, FLTRXS, ו-FLTRXSE משנת 2017 ואילך (ללא ABS)

טבלה 3. ערכת התקנה למסב 25 מ"מ של גלגל קדמי ללא ABS (C08-41455)

פריט (כמות בשימוש ותיאור)							ערכת התקנה למסב 25 מ"מ של גלגל קדמי ללא ABS (C08-41455)		
N	מ.	ליטר	K	J	D	C	A	גודל גלגל	התאמה
B9276							A		<p>ערכות התקנה נועדו לפעולה עם גלגלים מסגנונות רבים והתאמות שונות. צור קשר עם סוכן Harley-Davidson כדי לוודא שהגלגל וערכות ההתקנה שניהם תוכננו ואושרו לאופנוע שעליו הם מתקנים. הערות:</p> <p>* ראה הערה מעל שלב התקנת שסתום בהתקנה כדי לקבוע באיזה גזע שסתום להשתמש לערכה המסוימת שלך. השלך גזעי שסתום אחרים.</p> <p>** ראה הערות עבור ערכת הגלגל שלך מעל שלב הרכבת הגלגל ב-"התקנה" כדי לקבוע באיזה טריז מיסב להשתמש עבור ערכת הגלגל שלך וההתאמה.</p> <p>*** טריז המיסב מותקן תחת המיסב הראשי.</p>
08-41748							C		
08-41900							D		
08-41450							J		
08-43903							K		
A83-43157							ליטר		
01-43206							מ.		
87-40999							N		

טבלה 4. ערכת התקנה מיסב גלגל קדמי 25 מ"מ (B08-41454)

פריט (כמות בשימוש ותיאור)							ערכת התקנה מיסב גלגל קדמי 25 מ"מ (B08-41454)			
N	מ.	ליטר	K	J	D	C	B	A	גודל גלגל	התאמה
0	*	*	1	0	1	0	1	1	16 x 3.0 אינץ'	דגמי Touring מהשנים 2008 ודגמי FLHRC מהשנים 2009 ומאוחר יותר עם ABS
*	*	*	0	0	1	0	1	1	16 X3.016 אינץ'	דגמי Touring משנת 2009 ומאוחר יותר עם ABS
*	*	*	**	**	1	0	1	1	16 X3.516 אינץ'	דגמי Touring משנת 2008 והלאה עם ABS
0	*	*	**	**	0	1	1	1	16 X2.519 אינץ'	Dyna עם 2012 - 2017 ABS (למעט FLD ו-FXDF)
0	*	*	**	**	0	1	1	1	16 X3.019 אינץ'	VRSCDX 2008 - 2017 ו-VRSCAW, VRSCD, VRSCF עם ABS
*	*	*	0	0	1	0	1	1	16 X3.519 אינץ'	דגמי Touring משנת 2009 ומאוחר יותר עם ABS
*	*	*	0	0	1	0	1	1	16 X3.521 אינץ'	דגמי FLTRX, FLTRXS, FLTRXSE משנת 2017 ואילך עם ABS
B9276								A		<p>ערכות התקנה נועדו לפעולה עם גלגלים מסגנונות רבים והתאמות שונות. צור קשר עם סוכן Harley-Davidson כדי לוודא שהגלגל וערכות ההתקנה שניהם תוכננו ואושרו לאופנוע שעליו הם מותקנים. הערות:</p> <p>* ראה הערה מעל שלב התקנת שסתום בהתקנה כדי לקבוע באיזה גזע שסתום להשתמש לערכה המסוימת שלך. השלך גזעי שסתום אחרים.</p> <p>** ראה הערות עבור ערכת הגלגל שלך מעל שלב הרכבת הגלגל בהתקנה כדי לקבוע באיזה טריז מיסב להשתמש עבור ערכת הגלגל שלך וההתאמה המסוימת שלך.</p> <p>*** יש להתקין את המיסב כאשר הצד האדום פונה לכיוון הגלגל. מיסב ABS הוא הראשי.</p> <p>**** טריז המיסב מותקן תחת המיסב הראשי.</p>
A9252								B		
08-41748								C		
08-41900								D		
08-41450								J		
08-43903								K		
A83-43157								ליטר		
01-43206								מ.		
87-40999								N		