



H-Dプロディジーリアホイール

概略

▲警告

お持ちのモデルの車両に許可されたホイールとインストールキットのみを取り付けてください。適合性を確認するには、ハーレーダビッドソンジャパン正規販売網店にお問い合わせください。ホイールおよびインストールキットが合わないか、お持ちのモデルに許可されていないホイールを取り付けると、コントロールが失われる場合があります、死亡したり重傷を負うおそれがあります。(00610c)

キット番号

40900661、40900662

適合モデル

モデルの適合性については、純正P&Aカタログまたはwww.harley-davidson.com内のパーツ&アクセサリページ(英語版のみ)をご覧ください。

キット内容:

これらのキットには、カスタムホイールのみ付属します。「図1」および「表2」を参照してください。

取り付け要件

これらのキットを正しく取り付けるには、ハーレーダビッドソンジャパン正規販売網店で販売されている次のパーツを別途購入する必要があります。

- ・ホイール取り付けキット(必要な取り付けキットの確認は表3と表4を参照)。
- ・BrakeDiscScrew(ブレーキディスクスクリュー)(適切な金具を判断するには、「表1」を参照してください)。
- ・Wheel Bearing Remover and Installer(ホイールベアリングリムーバー/インストーラー)(94134-09)

正しくメンテナンスおよびクリーニングを行うには、次のハーレーダビッドソン純正モーターアクセサリを使用することが推奨されます。

- ・ChromeClean&Shine(クロームクリーン&シャイン)(93600031(米国)/93600082(米国以外))
- ・Glaze Poly Sealant(グレイズポリッシュシーラント)(93600026(米国)/93600079(米国以外))
- ・Harley®ホイールとスポークブラシ(43078-99)
- ・Wheel&TireCleaner(ホイール&タイヤクリーナー)(93600024(米国)および93600076(米国以外))

▲警告

ライダーおよびパッセンジャーの安全を守るため、キットは正しく装着してください。サービスマニュアルを参照しながら、適切な手順に従ってください。自分で作業を行うことが難しい場合、または適切な工具を持っていない場合は、最寄りのハーレーダビッドソン正規販売網店に取り扱いを依頼してください。本キットを正しく取り付けないと死亡したり重傷を負うおそれがあります。(00333b)

注記

この取り扱い説明書はサービスマニュアルの記載情報を参照しています。このキットを取り付けるには、該当する年式/モデルのサービスマニュアルが必要です。マニュアルはハーレーダビッドソンジャパン正規販売網店で入手できます。

表1. リアディスクとスプロケット金具の適合

金具	適合車両
RearDiscScrew(リアディスクスクリュー)(標準またはクローム金具を選択)	(標準またはクローム金具を選択)
5本の標準ディスクスクリュー(43567-92)	全モデル
5本のスクリューを含むクロームスクリューキット(46647-05)	全モデル

取り付け

1. 既存のリアホイールアッセンブリーを取り外します。サービスマニュアルを参照してください。

注記

- ・ホイールの取り外し、または取り付け前に必ずリアブレーキキャリパーを取り外してください。
- ・アクスルナットのワッシャーまたはスプリングクリップは必ず取り替えてください。これらは販売店にてお買い求めいただけます。お持ちの車両の部品番号については販売店までお問い合わせください。
- ・インストールキットに同梱のプルスルーバルブシステム(40999-87)を取り付けます。その他の全てのバルブシステムは廃棄してください。
 - a. アクスル、アクスルナット、ブレーキディスク、ホイールスペーサーはキット取り付け用に保管します。

注記

ブレーキディスク/ロータースクリューは再使用しないでください。再使用するとトルクが失われブレーキ構成部品が破損するおそれがあります。(00319c)

2. 「図1」を参照。バルブシステムアッセンブリー(H)をホイールに取り付けます。サービスマニュアルを参照してください。

3. 該当する交換用パーツ表を使って、ホイールにホイールインストールキット部品、既存ブレーキディスク、およびスプロケットを組み立てます。サービスマニュアルを参照してください。

注記

該当するサービスマニュアルおよびWHEEL BEARING REMOVER/INSTALLER (ホイールベアリングリムーバー/インスローラー) を使ってプライマリーベアリングを先に取り付けます。このホイールにはベアリングシムを取り付けしないでください。

ホイール右側の機械加工によるネジ溝はプライマリーベアリング側であることを示しています。

4. リアホイール(1)、標準アクスル、標準スパーサーを取り付けます。サービスマニュアルを参照してください。

メンテナンスおよびクリーニング

ホイールは、初期の輝きと艶を保つために、定期的にメンテナンスをする必要があります。

1. ひどく汚れたホイールは、Harley Wheel and Spoke Brush (ハーレーホイールアンドスポークブラシ) に Harley-Davidson Wheel & Tire Cleaner (ハーレーダビッドソンホイール&タイヤクリーナー) をつけて清掃します。
2. Harley Wheel & Tire Cleanerなどの良質のクリーナーでホイールの汚れを完全に取り除きます。
3. クリーニングと磨きの後は、Harley Glaze Polish and Sealant (ハーレーグレイズポリッシュシーラント) 等の品質が良いシーラーで仕上げ面を守ります。

交換用パーツ

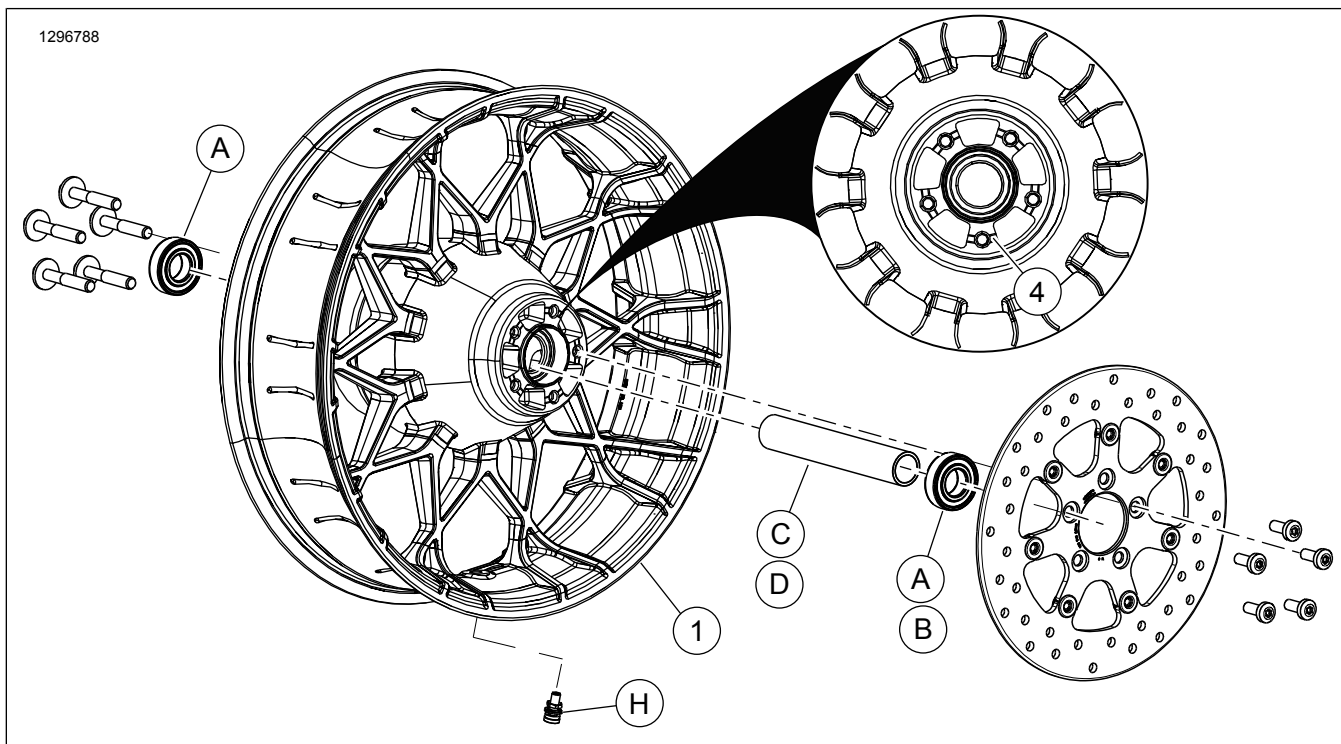


図1. 交換用パーツ: Rear Turbine Wheel (リアタービンホイール)

表2. 交換用パーツおよびホイールキット内容

キット	アイテム	詳細(数量)	部品番号
40900661、40900662	1	ホイール	別売りなし
テキストで言及されたビジュアルインジケーター:			
	4	刻印	

表3. REAR 25mm Bearing Wheel Installation Kit (リア25mmベアリングホイールインストールキット) (41456-08C)

リア25mmベアリング非ABSホイール取り付けキット(41456-08C)		品目(使用された数量と詳細)									
適合	ホイールサイズ	A	C	D	E	F	H	I	J		
2009年式以降 非ABS FLT	16x5.0 in.	2	1	0	0	0	*	*	*		
2009年式以降 非ABS FLT	18x5.0 in.	2	1	0	0	0	*	*	*		
2008年式 非ABS VRSCD	18x5.5 in.	2	0	0	1	**	*	*	0		
2008年式以降 非ABS FXCWおよびFXCWC	18x8.0 in.	2	0	1	0	0	*	*	0		
2008~2017年式 非ABS VRSCAW、VRSCDXおよびVRSCF	18x8.0 in.	2	0	0	1	**	*	*	0		

表3。REAR25mm Bearing Wheel Installation Kit (リア25mmベアリングホイールインストールキット) (41456-08C)

リア25mmベアリング非ABSホイール取り付けキット (41456-08C)		品目(使用された数量と詳細)									
適合	ホイールサイズ	A	C	D	E	F	H	I	J		
インストールキットは、さまざまなホイールスタイルや適合品とともに機能するように設計されています。ホイールとインストールキットが取り付けられるバイク用にデザイン、許可されているかを確認するには、ハーレーダビッドソンジャパン正規販売網店にお問い合わせください。 注記: *お持ちの特定のキットに、どのバルブシステムを使用するか判断するには、取り付けのバルブ取り付け手順上にある注記を参照します。他のバルブシステムは廃棄してください。 **シムが必要かどうかを判断するには、「取り付け」を参照します。 ***プライマリーベアリング下に取り付けられたベアリングシム。		A	ベアリング、レギュラー(2)					9276B			
		C	アクスルスリーブ					41349-07			
		D	アクスルスリーブ					41358-08			
		E	アクスルスリーブ					43704-08			
		F	ベアリングシム***					41447-08			
		H	バルブシステム、ショート					43157-83A			
		I	バルブシステム、ロング					43206-01			
		J	バルブシステム(貫通)					40999-87			

表4。REAR 25MM Bearing ABS Wheel Installation Kit (リア25mmベアリングABSホイールインストールキット) (41453-08C)

REAR 25MM Bearing ABS Wheel Installation Kit (リア25mmベアリングABSホイールインストールキット) (41453-08C)		品目(使用された数量と詳細)										
適合	ホイールサイズ	A	B	C	D	E	F	G	H	I	J	
2008年FLT (ABS装備車)	16x3.0 in.	1	1	0	1	0	0	1	*	*	0	
2009年以降のFLT (ABS装備車)	16x5.0 in.	1	1	1	0	0	0	0	*	*	*	
2009年以降のFLT (ABS装備車)	18x5.0 in.	1	1	1	0	0	0	0	*	*	*	
2008年VRSCDa (ABS装備車)	18x5.5 in.	1	1	0	0	1	**	0	*	*	0	
2008~2017年VRSCAWa、VRSCDXa、VRSCXa、VRSCFa (ABS装備車)	18x8.0 in.	1	1	0	0	1	**	0	*	*	0	
インストールキットは、さまざまなホイールスタイルや適合品とともに機能するように設計されています。ホイールとインストールキットが取り付けられるバイク用にデザイン、許可されているかを確認するには、ハーレーダビッドソンジャパン正規販売網店にお問い合わせください。 注記: *お持ちの特定のキットに、どのバルブシステムを使用するか判断するには、取り付けのバルブ取り付け手順上にある注記を参照します。他のバルブシステムは廃棄してください。 **プライマリーベアリング。ベアリングは、赤色い側がホイールを向くように取り付ける必要があります。 ***プライマリーベアリング下に取り付けられたベアリングシム。		A	ベアリング、レギュラー								9276B	
		B	ベアリング、ABS**								9252A	
		C	アクスルスリーブ								41349-07	
		D	アクスルスリーブ								41900-08	
		E	アクスルスリーブ								43704-08	
		F	ベアリングシム***								41447-08	
		G	ベアリングシム***								43904-08	
		H	バルブシステム、ショート								43157-83A	
	I	バルブシステム、ロング								43206-01		
	J	バルブシステム(貫通)								40999-87		