



H-D PRODIGY ELSŐ KERÉK

ÁLTALÁNOS TUDNIVALÓK

▲ FIGYELEM

Csak az adott modellhez való kerekeket és készleteket szerelje be a motorkerékpárra. A szerelés ellenőrzéséhez vigye el a motorkerékpárt egy Harley-Davidson-márkakereskedésbe. A nem illeszkedő kerekek és készletek vagy az adott modellhez nem jóváhagyott kerekek miatt a motoros elveszítheti uralmát a jármű fölött, ami súlyos, akár végzetes személyi sérüléshez is vezethet. (00610c)

Készlet száma

43300673, 43300674

Modellek

A felszereléssel kapcsolatos tájékoztatásért lásd a P&A kiskereskedelmi katalógust vagy a www.harley-davidson.com Parts and Accessories (Alkatrészek és tartozékok) részét (amely kizárólag angol nyelven áll rendelkezésre).

MEGJEGYZÉS

A tartozék kerékgapsapkák ezzel a kerékkal nem kompatibilisek.

A készlet tartalma

Ez a szett tartalmaz egyéni kerék csak. Lásd: Ábra 2 és Táblázat 2.

Szerelési követelmények

A készlet megfelelő felszereléséhez az alábbi alkatrészek megvásárlására is szükség van, amelyek a Harley-Davidson-márkakereskedőtől beszerezhetők:

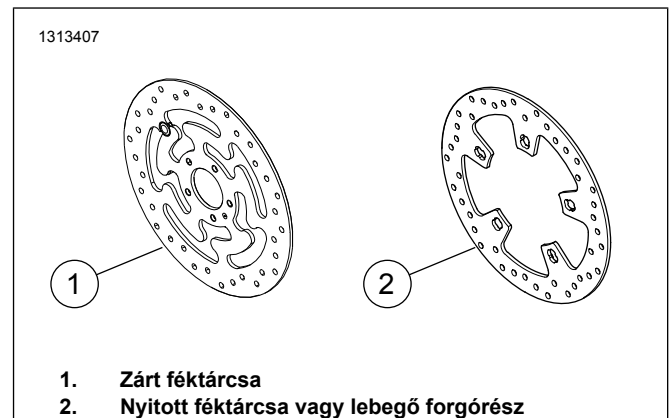
- Kerék Bevezetés Katonai felszerelés (lásd Táblázat 3 és Táblázat 4 meghatározásához szükséges telepítési csomag.)
- Fék lemez csavarok (lásd: Ábra 1 és Táblázat 1)
- Kerékcspagyat ki- és beszerelő szerszám (94134-09)
- A megfelelő karbantartáshoz és tisztításhoz az alábbi Harley-Davidson eredeti motortartozékok használata javasolt:
- Chrome Clean & Shine (93600031 (USA) / 93600082 (nemzetközi)) krómápoló
- Glaze Poly Sealant (93600026 (USA) / 93600079 (nemzetközi)) védőpaszta
- Harley® kerék- és küllőtisztító kefe (43078-99)
- Wheel & Tire Cleaner (93600024 (USA) / 93600076 (nemzetközi)) kerék- és gumibroncs-tisztítószer
- Harley® megőrzése csupasz alumínium Protectant (99845-07)

▲ FIGYELEM

A motoros és az utas biztonsága a készlet megfelelő beszerelésétől függ. Alkalmazza a szervizkézikönyvben ismertetett megfelelő eljárást. Ha nem áll módjában elvégezni az eljárást, vagy ha nem rendelkezik a megfelelő szerszámokkal, akkor a beszerelést végeztesse el Harley-Davidson-márkakereskedésben. A készlet nem megfelelő módon való beszerelése súlyos, akár végzetes személyi sérülést is okozhat. (00333b)

MEGJEGYZÉS

Ez az útmutatólap a szervizkézikönyv információin alapul. A szereléshez az adott évjáratú motorkerékpár-modell szervizkézikönyve is szükséges. Harley-Davidson kereskedő.



Ábra 1. Első fék lemez stílus

Táblázat 1. Első féktárcsa kötőelemeinek szerelési változata

Féktárcsa	Hardver (mennyiség)	Cikkszám
Zárt tárcsa	Csavar készlet lemez (5)	3655A
	Krómozott csavar szett (5)	46646-05
Nyitott tárcsa	Első persely (5)	41500018
	Első rugó (5)	41500019
	Első csavar (5)	41500020
	Csavar-készlet, krómozott	41500095

MEGJEGYZÉS: A két első féktárcsával szerelt modellekhez a dupla féktárcsarögzítési felület miatt kétszer annyi csavar/alátét szükséges (összesen 10 csavar vagy 2 krómozott csavar-készlet, ha elérhető).

FELSZERELÉS

MEGJEGYZÉS

Szerelje be az áthúzható szelepszárat (40999-87) a szerelőkészletből. A többi szelepszárat selejtezze.

ÉRTESETÉS

Ne használja fel újra a féktárcsacsavarokat. A csavarok újra felhasználva már nem biztosítanak kellő rögzítést, és a fékalkatrészek károsodását okozhatják. (00319c)

1. Szerelje ki a meglévő elsőkerékegységet. Lásd a szervizkézikönyvet.
 - a. Tartsa meg a tengelyt, a tengelyanyát, a féktárcsát és a keréktávtartókat a készlet beszereléséhez.
2. Lásd: Ábra 2 . Szerelje fel a kerékre a szelepszáregységet (L). Lásd a szervizkézikönyvet.

MEGJEGYZÉS

Szerelje be először az elsődleges csapágyat a megfelelő szervizkézikönyv alapján a KERÉKCSAPÁGY KI- ÉS BESZERELŐ SZERSZÁMMAL.

Csapágy alátéteket biztosított a telepítési csomag nem kötelezőek, és azokat vissza kell dobni.

Bal oldali kerék van pont jelölések azonosítja az elsődleges csapágy oldalán.

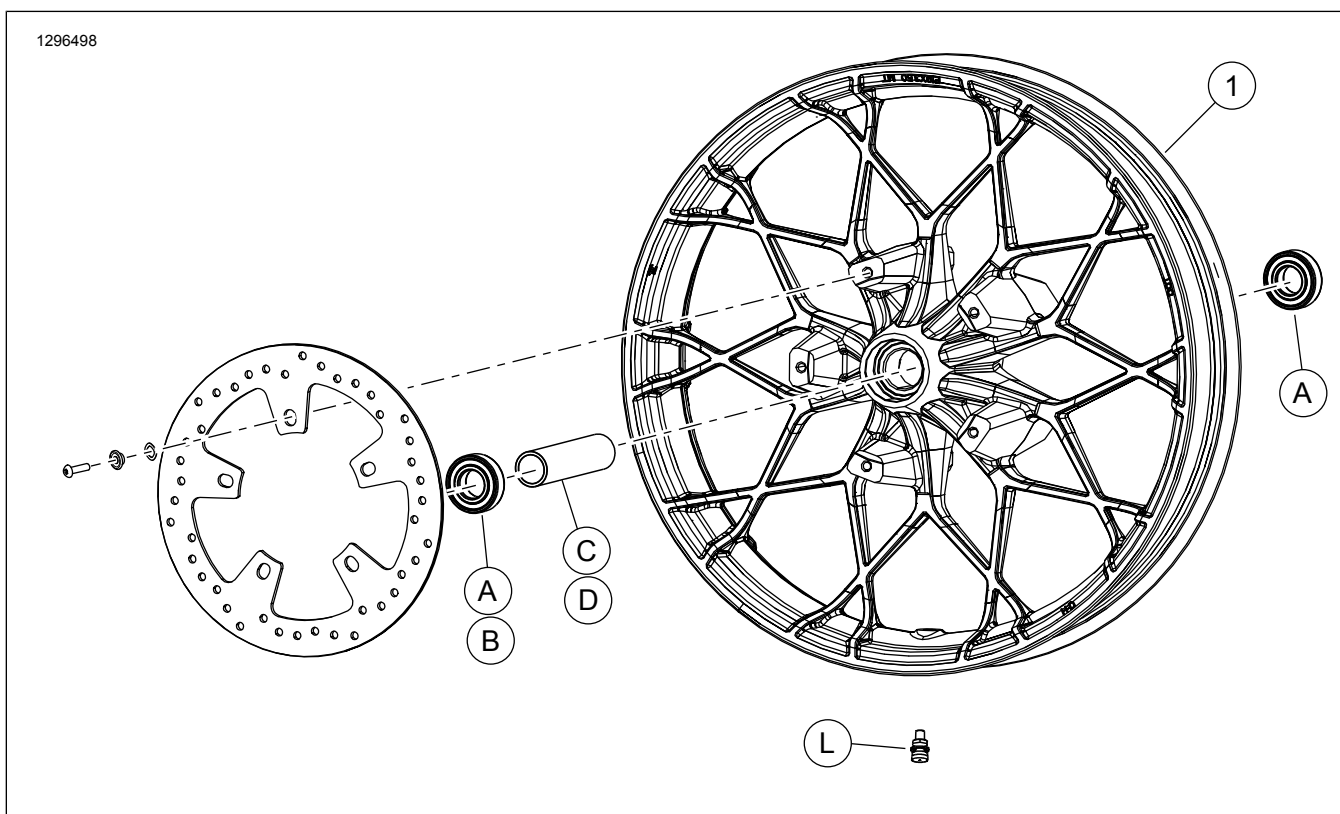
3. Szerelje fel a kerékszerelő készlet elemeit és a féktárcsá(ka)t a kerékre a szervizelhető alkatrészek megfelelő táblázata alapján. Lásd a szervizkézikönyvet.

KARBANTARTÁS ÉS TISZTÍTÁS

Kerekek rendszeresen kell tartani úgy, hogy a tartanak a eredeti ragyogás és fény.

1. Tiszta felületeket erősen szennyezett kerék kerék és gumiabroncs tisztítószer, Harley kerék és beszélt ecsettel alkalmazni.
2. Törölje alaposan tisztára a kereket jó minőségű tisztítószerrel, amilyen például a Harley Wheel & Tire Cleaner.
3. Után tisztítás és a polírozás, tömítés befejez-val egy jó minőségű fókavadász, mint a máz poli bevonat.

SZERVIZELHETŐ ALKATRÉSZEK



Ábra 2. Szervizelhető alkatrészek: Első kerék

Táblázat 2. Szervizelhető alkatrészek és a kerékkészlet tartalma

Készlet	Tétel	Leírás (mennyiség)	Cikkszám
43300673, 43300674	1	Kerék	Külön nem kapható

Táblázat 3. ABS nélküli ELSŐKERÉK szerelő készlet 25 mm-es csapágyhoz (41455-08C)

ABS nélküli ELSŐKERÉK szerelő készlet 25 mm-es csapágyhoz (41455-08C)		TÉTEL (felhasznált mennyiség és leírás)								
Illesztés	Kerékméret	A	C	D	J	K	L	M	N	
2008-as Touring; 2009-es és újabb FLHRC (ABS-rendszer nélkül) és Trike (ABS-rendszer nélkül)	16 x 3,0 in	2	0	1	0	1	*	*	*	
2009-es és újabb Touring (ABS-rendszer nélkül)	17 x 3,0 in	2	0	1	0	0	*	*	*	
2008-es és újabb Touring (ABS-rendszer nélkül)	18 x 3,5 in	2	0	1	0	**	*	*	*	
2008 - 2017 közötti Dyna (kivéve: FLD, FXDWG, FXDF)	19 x 2,5 in	2	1	0	**	0	*	*	0	
2008 - 2017 közötti VRSCAW, VRSCD, VRSCF, VRSCDX (ABS nélkül)	19 x 3,0 in	2	1	0	**	0	*	*	0	
2009-es és újabb Touring (ABS-rendszer nélkül)	19 x 3,5 in	2	0	1	0	0	*	*	*	
2017-es és újabb FLTRX, FLTRXS, FLTRXSE, (ABS nélkül)	21 x 3,5 in	2	0	1	0	0	*	*	*	
A szerelőkészletek számos különféle stílusú kerékhez és szerelési módhoz illeszkednek. A Harley-Davidson-márkakereskedő meg tudja nézni, hogy a kerék és a szerelőkészletek gyárilag jóváhagyva felszerelhetők-e az adott motorkerékpárra. MEGJEGYZÉSEK: * A BESZERELÉS fenti szelepszereleési lépésének MEGJEGYZÉS részében ellenőrizhető, hogy melyik szelepszár való az adott készlethez. A többi szelepszárát selejtezze. ** A BESZERELÉS fenti MEGJEGYZÉSEK részében ellenőrizhető, hogy kell-e csapágyalátétet használni az adott kerékkészlethez és szerelési változathoz. *** A csapágyalátétet az elsődleges csapágy alá kell szerelni.		A	Csapágy, normál (2)		9276B					
		C	Tengelypersely		41748-08					
		D	Tengelypersely		41900-08					
		J	Csapágyalátét***		41450-08					
		K	Csapágyalátét***		43903-08					
		L	Szelepszár, rövid		43157-83A					
		M	Szelepszár, hosszú		43206-01					
N	Szelepszár, áthúzható		40999-87							

Táblázat 4. ABS-es első kereket szerelő készlet 25 mm-es csapágyhoz (41454-08B)

ABS-es első kereket szerelő készlet 25 mm-es csapágyhoz (41454-08B)		TÉTEL (felhasznált mennyiség és leírás)								
Illesztés	Kerékméret	A	B	C	D	J	K	L	M	N
2008-as Touring, valamint 2009-es és újabb FLHRC ABS-rendszerrel	16 x 3,0 in	1	1	0	1	0	1	*	*	0
2009-es és újabb Touring ABS-rendszerrel	17 x 3,0 in	1	1	0	1	0	0	*	*	*
2008-es és újabb Touring ABS-rendszerrel	18 x 3,5 in	1	1	0	1	**	**	*	*	*
2012 és 2017 közötti Dyna, ABS rendszerrel (kivéve: FLD, FXDWG és FXDF)	19 x 2,5 in	1	1	1	0	**	**	*	*	0
2008 és 2017 közötti VRSCAW, VRSCD, VRSCF és VRSCDX, ABS-rendszerrel	19 x 3,0 in	1	1	1	0	**	**	*	*	0
2009-es és újabb Touring ABS-rendszerrel	19 x 3,5 in	1	1	0	1	0	0	*	*	*
2017-es és újabb FLTRX, FLTRXS, FLTRXSE, ABS-szel	21 x 3,5 in	1	1	0	1	0	0	*	*	*
A szerelőkészletek számos különféle stílusú kerékhez és szerelési módhoz illeszkednek. A Harley-Davidson-márkakereskedő meg tudja nézni, hogy a kerék és a szerelőkészletek gyárilag jóváhagyva felszerelhetők-e az adott motorkerékpárra. MEGJEGYZÉSEK: * A BESZERELÉS fenti szelepszereleési lépésének MEGJEGYZÉS részében ellenőrizhető, hogy melyik szelepszár való az adott készlethez. A többi szelepszárát selejtezze. ** A BESZERELÉS fenti MEGJEGYZÉSEK részében ellenőrizhető, hogy melyik csapágyalátétet kell használni az adott kerékkészlethez és szerelési változathoz. *** A csapágy piros oldala nézzen beszereléskor a kerék felé. Az ABS felőli csapágy az elsődleges. **** A csapágyalátétet az elsődleges csapágy alá kell szerelni.		A	Csapágy, normál		9276B					
		B	Csapágy, ABS***		9252A					
		C	Tengelypersely		41748-08					
		D	Tengelypersely		41900-08					
		J	Csapágyalátét****		41450-08					
		K	Csapágyalátét****		43903-08					
		L	Szelepszár, rövid		43157-83A					
M	Szelepszár, hosszú		43206-01							
N	Szelepszár, áthúzható		40999-87							