



## H-D 프로디지 리어 휠

### 일반

#### ▲ 주의사항

소유하고 있는 모델 모터사이클에 대해 승인된 휠과 설치 키트를 장착해 주십시오. 부속품 확인은 Harley-Davidson 공식 딜러에 요청하십시오. 맞지 않는 휠과 설치 키트, 해당 모델에 사용하도록 승인되지 않은 휠 설치 등은 제어력 상실을 유발해 사망이나 심각한 부상으로 이어질 수 있습니다. (00610c)

### 키트 번호

40900661, 40900662

### 모델

모델 부속품 정보는 P&A 리테일 카탈로그 또는 www.harley-davidson.com(영문만 제공)의 Parts and Accessories 섹션을 참조하세요.

### 키트 내용물

이 키트에는 커스텀 휠만 해당되는 내용물이 포함됩니다. 그림 1 및 표 2를 참조하십시오.

### 설치 요구 사항

이 키트를 올바르게 설치하려면 Harley-Davidson 공식 딜러에서 구입할 수 있는 다음 부품을 별도로 구입해야 합니다.

- 휠 설치 키트(필요한 설치 키트는 표 3 및 표 4 참조).
  - 브레이크 디스크 나사(적절한 하드웨어를 결정하려면 표 1을 참조하십시오).
  - Wheel Bearing Remover and Installer(94134-09)
- 올바른 유지보수와 세척을 위해서는 다음의 Harley-Davidson 순정 모터 액세서리가 권장됩니다.
- Chrome Clean & Shine(93600031(미국)/93600082(미국 외))
  - Glaze Poly Sealant(93600026(미국)/93600079(미국 외))
  - Harley® 휠 및 스포크 브러시(43078-99)
  - Wheel & Tire Cleaner(93600024(미국)/93600076(미국 외))

#### ▲ 주의사항

운전자와 동승자의 안전은 본 키트의 올바른 장착에 달려 있습니다. 적절한 정비 절차를 준수하십시오. 정비 절차가 본인의 능력 밖이거나 필요한 공구가 없을 때는 Harley-Davidson 공식 딜러에 장착 수행을 맡기십시오. 본 키트를 잘못 장착하면 사망이나 심각한 부상으로 이어질 수 있습니다. (00333b)

#### 주의사항

이 설명서는 정비 매뉴얼 정보를 언급하고 있습니다. 설치를 위해 모터사이클의 연식과 모델에 맞는 서비스 매뉴얼이 필요합니다. 매뉴얼은 Harley-Davidson 딜러로부터 구할 수 있습니다.

표 1. 후방 디스크 및 스프로킷 하드웨어 부품

하드웨어	부품
후방 디스크 나사(스톡 또는 크롬)	하드웨어 선택)
스톡 디스크 나사 5개(43567-92)	모든 모델
크롬 나사 키트(46647-05)에는 5개 나사가 포함됨	모든 모델

### 설치

1. 기존의 리어 휠 어셈블리를 제거하십시오. 정비 설명서를 참조하십시오.

#### 주의사항

- 휠을 제거/설치하기 전에 리어 브레이크 캘리퍼스를 제거해야 합니다.
- 차축 너트의 코터 핀 또는 스프링 클립을 교체해야 합니다. 공식 딜러에서 구입할 수 있습니다. 모델 모터사이클의 정확한 부품 번호는 공식 딜러에 문의하십시오.
- 설치 키트에 포함된 폴스루 밸브 스템(40999-87)을 설치합니다. 다른 모든 밸브 스템은 폐기하십시오.

- a. 키트 설치를 위해 차축, 차축 너트, 브레이크 디스크 및 휠 스페이서를 보관하십시오.

#### 공지

브레이크 디스크/로터 나사를 재사용하지 마십시오. 이러한 나사를 재사용하면 토크 상실이 발생해 브레이크 구성품을 손상시킬 수 있습니다. (00319c)

2. 그림 1을(를) 참조하세요. 밸브 스템 어셈블리(H)를 휠에 장착하십시오. 정비 설명서를 참조하십시오.
3. 올바른 정비 부품 표를 사용하여 휠 설치 키트 구성품, 스톡 브레이크 디스크 및 스프로킷을 휠에 조립하십시오. 정비 설명서를 참조하십시오.

#### 주의사항

먼저 적절한 정비 매뉴얼 및 휠 베어링 리무버/인스톨러를 이용해 프라이머리 베어링을 설치합니다. 베어링 심을 이 휠과 함께 설치하지 마십시오.

휠 오른쪽의 가공 홈을 보면 프라이머리 베어링이 들어갈 면을 알 수 있습니다.

4. 리어 휠(1), 스톡 차축, 스톡 스페이서를 설치합니다. 정비 설명서를 참조하십시오.

### 유지보수 및 세척

휠은 원래의 광택을 유지하려면 주기적으로 유지보수하여야 합니다.

1. Harley Wheel and Spoke Brush와 함께 Harley-Davidson Wheel and Tire Cleaner를 사용하여 심하게 오염된 휠 표면을 세척하십시오.
2. Harley Wheel & Tire Cleaner 같은 양질의 클리너로 휠을 철저히 닦습니다.
3. 세척과 광택 후에는 Harley Glaze Polish 및 Sealant 같은 양질의 보호막제를 사용하여 마감을 밀봉하십시오.

## 정비 부품

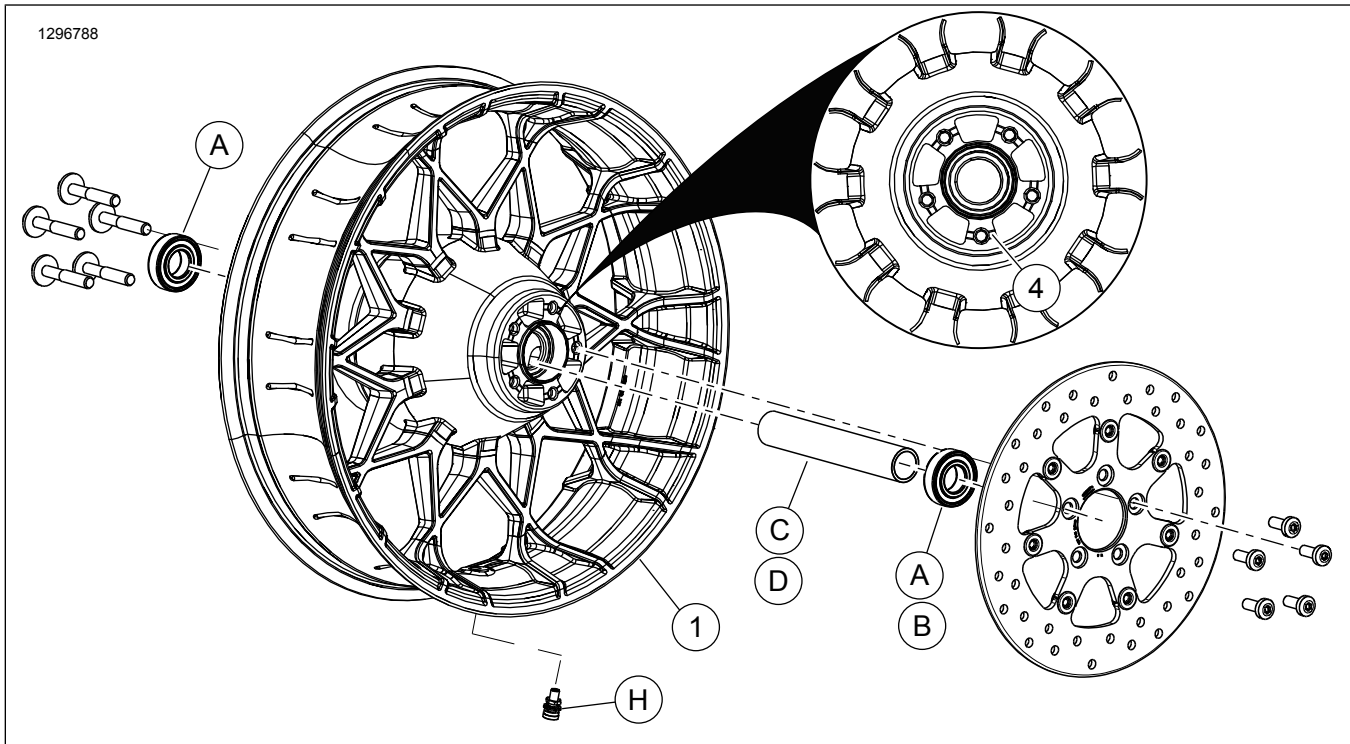


그림 1. 정비 부품: 리어 터빈 휠

표 2. 정비 부품 및 휠 키트 내용물

키트	항목	설명(수량)	부품 번호
40900661, 40900662	1	휠	별도 판매하지 않음
본문에 언급된 시각 자료:			
	4	가공 그루브	

표 3. 리어 25MM 베어링 휠 설치 키트(41456-08C)

리어 25mm 베어링 비 ABS 휠 설치 키트(41456-08C)		항목(사용 수량 및 설명)									
비품	휠 크기	A	C	D	E	F	H	I	J		
2009년 이후 FLT 비 ABS	16 x 5.0inch	2	1	0	0	0	*	*	*		
2009년 이후 FLT 비 ABS	18 x 5.0inch	2	1	0	0	0	*	*	*		
2008년 VRSCD 비 ABS	18 x 5.5inch	2	0	0	1	**	*	*	0		
2008년 이후 FXCW 및 FXCWC 비 ABS	18 x 8.0inch	2	0	1	0	0	*	*	0		
2008-2017년 VRSCAW, VRSCDX, VRSCF 비 ABS	18 x 8.0inch	2	0	0	1	**	*	*	0		
설치 키트는 다양한 휠 스타일과 맞춤 대상으로 작업할 수 있도록 설계되었습니다. Harley-Davidson 공식 딜러에 문의하여 휠과 설치 키트가 설치 중인 모터사이클용으로 설계되고 승인되었는지 확인하십시오.		A	베어링, 일반(2)							9276B	
비고:		C	차축 슬리브							41349-07	
* 특정 키트에 사용할 밸브 스템을 결정하려면 설치(INSTALLATION)에서 밸브 설치 단계 위의 비고를 참조하십시오. 다른 밸브 스템은 폐기하십시오.		D	차축 슬리브							41358-08	
** 심이 필요 여부를 결정하려면 설치(INSTALLATION)를 참조하십시오.		E	차축 슬리브							43704-08	
*** 1차 베어링 아래에 설치된 베어링 심		F	베어링 심***							41447-08	
		H	밸브 스템, 짧은 형							43157-83A	
		I	밸브 스템, 긴 형							43206-01	
		J	밸브 스템, 풀 스루							40999-87	

표 4. 리어 25MM 베어링 ABS 휠 설치 키트(41453-08C)

리어 25MM 베어링 ABS 휠 설치 키트(41453-08C)		항목(사용 수량 및 설명)									
비품	휠 크기	A	B	C	D	E	F	G	H	I	J
2008년식 ABS 장착 FLT	16 x 3.0inch	1	1	0	1	0	0	1	*	*	0
2009년식 이후 ABS 장착 FLT	16 x 5.0inch	1	1	1	0	0	0	0	*	*	*
2009년식 이후 ABS 장착 FLT	18 x 5.0inch	1	1	1	0	0	0	0	*	*	*
2008년식 ABS 장착 VRSCDa	18 x 5.5inch	1	1	0	0	1	**	0	*	*	0

표 4. 리어 25MM 베어링 ABS 휠 설치 키트(41453-08C)

리어 25MM 베어링 ABS 휠 설치 키트(41453-08C)		항목(사용 수량 및 설명)									
비품	휠 크기	A	B	C	D	E	F	G	H	I	J
2008-2017 VRSCAWa, VRSCDXa, VRSCXa 및 ABS 장착 VRSCFa	18 x 8.0inch	1	1	0	0	1	**	0	*	*	0
설치 키트는 다양한 휠 스타일과 맞춤 대상으로 작업할 수 있도록 설계되었습니다. Harley-Davidson 공식 딜러에 문의하여 휠과 설치 키트가 설치 중인 모터사이클용으로 설계되고 승인되었는지 확인하십시오. 비고: * 특정 키트에 사용할 밸브 스템을 결정하려면 설치(INSTALLATION)에서 밸브 설치 단계 위의 비고를 참조하십시오. 다른 밸브 스템은 폐기하십시오. ** 1차 베어링 베어링은 빨간색 면이 휠을 향하도록 설치해야 합니다. *** 1차 베어링 아래에 설치된 베어링 심	A	베어링, 일반								9276B	
	B	베어링, ABS**								9252A	
	C	차축 슬리브								41349-07	
	D	차축 슬리브								41900-08	
	E	차축 슬리브								43704-08	
	F	베어링 심***								41447-08	
	G	베어링 심***								43904-08	
	H	밸브 스템, 짧은 형								43157-83A	
	I	밸브 스템, 긴 형								43206-01	
	J	밸브 스템, 폴 스루								40999-87	