



RODA DEPAN PRODIGY H-D

UMUM

⚠ PERINGATAN

Hanya pasang roda dan kit pemasangan yang disetujui untuk model sepeda motor. Hubungi dealer Harley-Davidson untuk memastikan kelayakan. Memasang roda dan kit pemasangan yang tidak cocok atau memasang roda yang tidak disetujui untuk model sepeda motor Anda dapat mengakibatkan hilang kendali, yang menyebabkan kematian atau cedera parah. (00610c)

Nomor Kit

43300673, 43300674

Model

Untuk informasi kesesuaian model, lihat Katalog Retail P&A atau bagian Komponen dan Aksesori di www.harley-davidson.com (hanya tersedia dalam Bahasa Inggris).

CATATAN

Tutup hub aksesori tidak kompatibel dengan roda ini.

Isi Kit

Kit ini hanya berisi roda modifikasi. Lihat Gambar 2 dan Tabel 2.

Persyaratan Pemasangan

Pemasangan yang tepat untuk kit ini memerlukan pembelian terpisah komponen berikut yang tersedia di dealer Harley-Davidson:

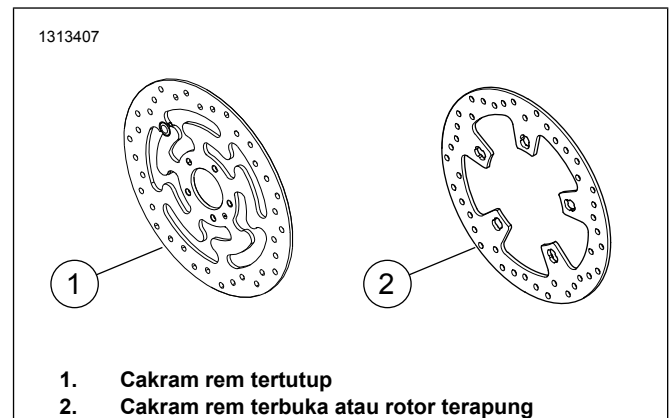
- Kit Pemasangan Roda (lihat Tabel 3 dan Tabel 4 untuk menentukan kit pemasangan yang diperlukan.)
- Sekrup Cakram Rem (Lihat Gambar 1 dan Tabel 1)
- Pemasang dan Pelepas Bearing Roda (94134-09)
Aksesori Motor Asli Harley-Davidson berikut direkomendasikan untuk pemeliharaan dan pembersihan yang tepat:
- Chrome Clean & Shine (93600031 (AS) / 93600082 (Internasional))
- Glaze Poly Sealant (93600026 (AS) / 93600079 (Internasional))
- Sikat Roda dan Jari-jari Harley® (43078-99)
- Wheel & Tire Cleaner (Pembersih Roda & Ban) (93600024 (AS) / 93600076 (Internasional))
- Harley® Preserve Bare Aluminum Protectant (99845-07)

⚠ PERINGATAN

Keselamatan pengendara dan penumpang bergantung pada pemasangan kit yang benar. Gunakan prosedur manual servis yang benar. Jika Anda tidak mampu menjalankan prosedur ini atau tidak memiliki alat yang tepat, mintalah dealer Harley-Davidson untuk melakukan pemasangan. Pemasangan yang salah terkait perangkat ini dapat menyebabkan kematian atau cedera parah. (00333b)

CATATAN

Lembar instruksi ini merujuk pada informasi manual servis. Manual servis kendaraan tahun/model ini dibutuhkan untuk pemasangan. Tersedia di dealer Harley-Davidson.



Gambar 1. Gaya Cakram Rem Depan

Tabel 1. Kesesuaian Perangkat Keras Cakram Depan

Cakram Rem	Perangkat Keras (Kuantitas)	Nomor Komponen
Cakram tertutup	Sekrup cakram bawaan (5)	3655A
	Kit sekrup krom (5)	46646-05
Cakram terbuka	Bushing depan (5)	41500018
	Pegas depan (5)	41500019
	Baut depan (5)	41500020
	Kit Perangkat Keras, krom	41500095

CATATAN: Model yang dilengkapi dengan rem depan ganda, serta model yang dilengkapi dengan roda yang memiliki permukaan dudukan rem ganda memerlukan sekrup/cincin pengunci dua kali lebih banyak (total 10 sekrup atau 2 kit sekrup krom jika tersedia).

PEMASANGAN

CATATAN

Pasang pentil ban yang dapat ditarik (40999-87) yang disertakan di kit pemasangan. Sisihkan pentil ban lainnya.

PEMBERITAHUAN

Jangan menggunakan kembali sekrup cakram rem/rotor yang pernah dipakai. Penggunaan kembali sekrup ini dapat mengakibatkan hilangnya torsi dan kerusakan pada komponen rem. (00319c)

1. Lepas unit roda depan yang terpasang. Lihat manual servis.
 - a. Simpan as, mur as, cakram rem, dan spacer roda untuk pemasangan kit.
2. Lihat Gambar 2 . Pasang unit pentil ban (L) pada roda. Lihat manual servis.

CATATAN

Pasang bantalan utama terlebih dahulu dengan menggunakan manual servis dan PELEPAS/PEMASANG BANTALAN RODA yang sesuai.

Shim bearing yang disediakan dalam kit pemasangan tidak dibutuhkan dan bisa disisihkan.

Sisi kiri roda memiliki tanda DOT untuk mengidentifikasi sisi bantalan utama.

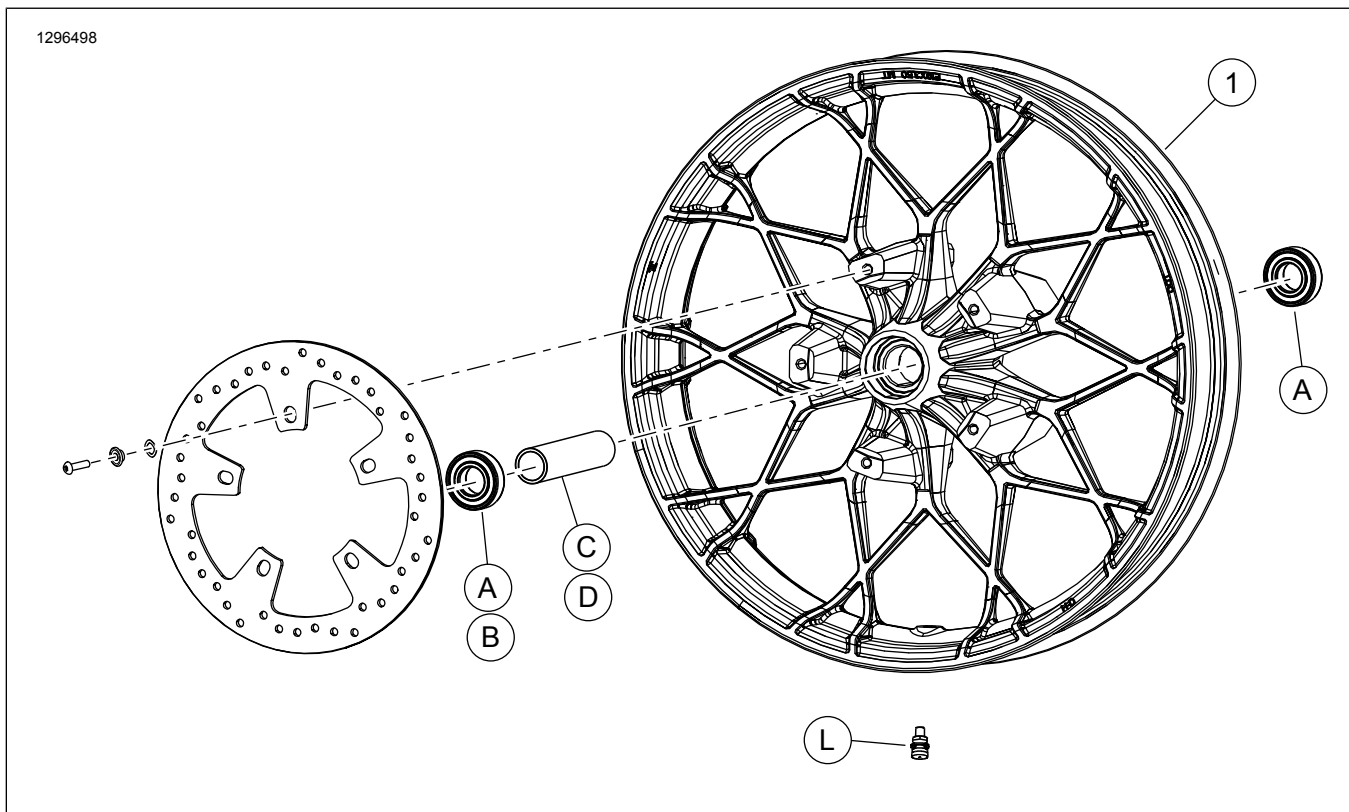
3. Rakit komponen kit pemasangan roda dan cakram rem ke roda, menggunakan tabel komponen servis yang sesuai. Lihat manual servis.
4. Pasang kembali spacer roda yang tadinya dilepas. Lihat manual servis.
5. Pasang roda depan (1), as bawaan, dan mur as bawaan. Lihat manual servis.

PEMELIHARAAN DAN PEMBERSIHAN

Roda harus dirawat secara berkala agar tetap mengkilap dan berkilau.

1. Bersihkan permukaan roda yang sangat kotor menggunakan Wheel & Tire Cleaner, yang diaplikasikan dengan Sikat Roda dan Jari-jari Harley.
2. Bersihkan roda secara menyeluruh dengan pembersih berkualitas baik, seperti Wheel & Tire Cleaner Harley.
3. Setelah dibersihkan dan dipoles, lindungi permukaan kendaraan dengan pelapis berkualitas, seperti Glaze Poly Sealant.

KOMPONEN SERVIS



Gambar 2. Komponen Servis: Roda Depan

Tabel 2. Komponen Servis dan Isi Kit Roda

Kit	Item	Deskripsi (Jumlah)	Nomor Komponen
43300673, 43300674	1	Roda	Tidak Dijual Terpisah

Tabel 3. Kit Pemasangan Roda Non-ABS Bantalan DEPAN 25 mm (41455-08C)

Kit Pemasangan Roda Non-ABS Bantalan DEPAN 25 mm (41455-08C)		ITEM (Jumlah Penggunaan dan Deskripsi)							
Kesesuaian	Ukuran Roda	A	C	D	J	K	L	M	N
Touring 2008; FLHRC (non-ABS) dan Trike (non-ABS) 2009 dan yang lebih baru	16 x 3,0 inci	2	0	1	0	1	*	*	*
Touring (non-ABS) 2009 dan yang lebih baru	17 x 3,0 inci	2	0	1	0	0	*	*	*
Touring (non-ABS) 2008 dan yang lebih baru	18 x 3,5 inci	2	0	1	0	**	*	*	*
Dyna tahun 2008 - 2017 (kecuali FLD, FXDWG, FXDF)	19 x 2,5 inci	2	1	0	**	0	*	*	0
VRSCAW, VRSCD, VRSCF, VRSCDX tahun 2008 - 2017 (non-ABS)	19 x 3,0 inci	2	1	0	**	0	*	*	0
Touring (non-ABS) 2009 dan yang lebih baru	19 x 3,5 inci	2	0	1	0	0	*	*	*
FLTRX, FLTRXS, FLTRXSE, FLTRXSE 2017 dan yang lebih baru (non-ABS)	21 x 3,5 inci	2	0	1	0	0	*	*	*
Kit pemasangan dirancang agar dapat berfungsi pada beragam gaya dan kesesuaian roda. Hubungi dealer Harley-Davidson untuk memastikan bahwa roda dan kit pemasangan dirancang dan disetujui untuk dipasang pada sepeda motor. CATATAN: * Lihat CATATAN di atas langkah pemasangan katup pada PEMASANGAN untuk menentukan batang katup yang tepat untuk digunakan dengan kit Anda. Sisihkan batang katup lainnya. ** Lihat CATATAN kit roda Anda di atas langkah perakitan roda pada PEMASANGAN untuk menentukan apakah bearing shim digunakan untuk kit roda Anda beserta kesesuaiannya. *** Shim bearing dipasang di bawah bearing utama.		A	Bearing, biasa (2)				9276B		
		C	Selongsong as				41748-08		
		D	Selongsong as				41900-08		
		J	Shim bearing***				41450-08		
		K	Shim bearing***				43903-08		
		L	Batang katup, pendek				43157-83A		
		M	Batang katup, panjang				43206-01		
	N	Batang katup, dapat ditarik				40999-87			

Tabel 4. Kit Pemasangan Bearing Roda ABS DEPAN 25 mm (41454-08B)

Kit Pemasangan Bearing Roda ABS DEPAN 25 mm (41454-08B)		ITEM (Jumlah Penggunaan dan Deskripsi)								
Kesesuaian	Ukuran Roda	A	B	C	D	J	K	L	M	N
Touring 2008; dan FLHRC 2009 dan yang lebih baru, dilengkapi ABS	16 x 3,0 inci	1	1	0	1	0	1	*	*	0
Touring 2009 dan yang lebih baru, dilengkapi ABS	17 x 3,0 inci	1	1	0	1	0	0	*	*	*
Touring 2008 dan yang lebih baru, dilengkapi ABS	18 x 3,5 inci	1	1	0	1	**	**	*	*	*
Dyna dengan ABS (Kecuali FLD, FXDWG, dan FXDF) tahun 2012 - 2017	19 x 2,5 inci	1	1	1	0	**	**	*	*	0
VRSCAW, VRSCD, VRSCF, dan VRSCDX dengan ABS tahun 2008 - 2017	19 x 3,0 inci	1	1	1	0	**	**	*	*	0
Touring 2009 dan yang lebih baru, dilengkapi ABS	19 x 3,5 inci	1	1	0	1	0	0	*	*	*
FLTRX, FLTRXS, FLTRXSE, FLTRXSE 2017 dan yang lebih baru dengan ABS	21 x 3,5 inci	1	1	0	1	0	0	*	*	*
Kit pemasangan dirancang agar dapat berfungsi pada beragam gaya dan kesesuaian roda. Hubungi dealer Harley-Davidson untuk memastikan bahwa roda dan kit pemasangan dirancang dan disetujui untuk dipasang pada sepeda motor. CATATAN: * Lihat CATATAN di atas langkah pemasangan katup pada PEMASANGAN untuk menentukan batang katup yang tepat untuk digunakan dengan kit Anda. Sisihkan batang katup lainnya. ** Lihat CATATAN kit roda Anda di atas langkah perakitan roda pada PEMASANGAN untuk menentukan bearing shim yang dapat digunakan untuk kit roda Anda beserta kesesuaiannya. *** Bearing dengan sisi merah harus dipasang mengarah pada roda. Bearing ABS adalah bearing utama. **** Shim bearing dipasang di bawah bearing utama.		A	Bearing, biasa				9276B			
		B	Bearing, ABS***				9252A			
		C	Selongsong as				41748-08			
		D	Selongsong as				41900-08			
		J	Shim bearing****				41450-08			
		K	Shim bearing****				43903-08			
		L	Batang katup, pendek				43157-83A			
	M	Batang katup, panjang				43206-01				
	N	Batang katup, dapat ditarik				40999-87				